



Universidade Federal do Ceará
Centro de Tecnologia
Departamento de Engenharia Mecânica e de Produção

Apostila

Processos de Fabricação

Tecnologia Mecânica III
Prof. Hélio Cordeiro de Miranda

Índice

1 INTRODUÇÃO AOS PROCESSOS DE FABRICAÇÃO.....	1
1.1. MATÉRIA PRIMA.....	6
1.2. BREVE RESUMO DOS MATERIAIS METÁLICOS.....	7
2 METALURGIA DA CONFORMAÇÃO PLÁSTICA	9
2.1. CONCEITOS FUNDAMENTAIS DA ESTRUTURA CRISTALINA.....	9
2.1.1. <i>Estrutura cristalina das ligas metálicas</i>	10
2.1.2. <i>Defeitos cristalinos</i>	11
2.2. DEFORMAÇÃO PLÁSTICA DO CRISTAL	12
2.2.1. <i>Discordâncias</i>	14
2.3. ENCRUAMENTO E RECOZIMENTO	17
2.4. TEXTURA E ANISOTROPIA.....	21
3 LAMINAÇÃO	23
3.1. FUNDAMENTOS TEÓRICOS DO PROCESSO	23
3.2. ASPECTOS METALÚRGICOS DO PROCESSO.....	27
3.3. APLICAÇÕES	28
3.4. EQUIPAMENTOS UTILIZADOS.....	34
3.5. CONTROLE GEOMÉTRICO E DIMENSIONAL	40
4 FORJAMENTO	43
4.1. INTRODUÇÃO	43
4.1.1. <i>Forjamento livre</i>	44
4.1.2. <i>Forjamento em matriz fechada</i>	49
4.2. ASPECTOS METALÚRGICOS DO PROCESSO.....	52
4.3. APLICAÇÕES E DEFEITOS DOS PRODUTOS.....	53
4.4. EQUIPAMENTOS EMPREGADOS	54
4.4.1. <i>Máquinas de forjamento</i>	54
4.4.2. <i>matrizes de forjamento</i>	58
5 TREFILAÇÃO	61
5.1. INTRODUÇÃO	61
5.2. APLICAÇÕES E DEFEITOS DOS PRODUTOS.....	63
5.3. MÁQUINAS DE TREFILAÇÃO	66
5.4. FERRAMENTAS DE TREFILAÇÃO (FIEIRA)	68

5.4.1.	<i>Controle geométrico e dimensional</i>	71
5.4.2.	<i>Tensões residuais</i>	71
5.4.3.	<i>Observações gerais</i>	72
6	EXTRUSÃO	75
6.1.	INTRODUÇÃO	75
6.1.1.	<i>Extrusão direta</i>	77
6.1.2.	<i>Extrusão inversa</i>	77
6.2.	FATORES DE CONTROLE DO PROCESSO DE EXTRUSÃO.....	77
6.2.1.	<i>Características do material</i>	78
6.2.2.	<i>Temperatura de trabalho</i>	78
6.2.3.	<i>Velocidade de extrusão</i>	78
6.2.4.	<i>Condições de lubrificação</i>	78
6.2.5.	<i>Geometria da ferramenta</i>	79
6.2.6.	<i>Pressão de extrusão</i>	79
6.2.7.	<i>Modos de escoamentos</i>	80
6.3.	APLICAÇÕES E DEFEITOS DOS PRODUTOS	81
6.4.	EQUIPAMENTOS DE EXTRUSÃO	84
6.4.1.	<i>Máquina de extrusão</i>	84
6.4.2.	<i>Ferramentas de extrusão</i>	85
6.4.3.	<i>Controle geométrico e dimensional</i>	86
7	ESTAMPAGEM	87
7.1.	INTRODUÇÃO	87
7.2.	ASPECTOS GERAIS	88
7.2.1.	<i>Conformação em geral</i>	90
7.2.2.	<i>Linha neutra, folga entre punção e matriz e recuperação elástica</i>	92
7.3.	LUBRIFICAÇÃO E ASPECTOS METALÚRGICOS	94
7.4.	APLICAÇÕES E DEFEITOS DOS PRODUTOS ESTAMPADOS.....	95
7.5.	CONTROLE DO PROCESSO.....	96
7.6.	EQUIPAMENTOS	96
8	USINAGEM	99
8.1.	INTRODUÇÃO	99
8.2.	NOÇÕES GERAIS DA USINAGEM TRADICIONAL	101
8.2.1.	<i>Estudo do cavaco – análise simplificada</i>	103
8.2.2.	<i>Cavaco contínuo</i>	103

8.2.3.	<i>Cavaco descontínuo</i>	103
8.2.4.	<i>Aresta postiça de corte</i>	103
8.3.	TEMPERATURA DE CORTE.....	104
8.4.	MATERIAIS E VIDA DA FERRAMENTA	105
8.4.1.	<i>Vida da ferramenta</i>	106
8.4.2.	<i>Controle geométrico e dimensional</i>	107
8.5.	PROCESSOS DE RETIFICAÇÃO.....	107
8.6.	FABRICAÇÃO AUTOMATIZADA	108
9	FUNDIÇÃO	111
9.1.	INTRODUÇÃO	111
9.2.	FENÔMENOS ASSOCIADOS À FUNDIÇÃO	113
9.3.	ETAPAS DE UM PROCESSO DE FUNDIÇÃO.....	114
9.3.1.	<i>Desenho da peça</i>	115
9.3.2.	<i>Projeto e confecção do modelo (modelagem)</i>	115
9.3.3.	<i>Confecção do molde (Moldagem)</i>	117
9.3.4.	<i>Fusão do metal</i>	122
9.3.5.	<i>Desmoldagem, corte dos canais, limpeza e rebarbação</i>	123
9.4.	CONTROLE DE QUALIDADE DAS PEÇAS TRABALHADAS	124
9.5.	PROBLEMAS ASSOCIADOS À CONTRAÇÃO DO MATERIAL	124
9.6.	PROCESSOS DE FUNDIÇÃO	125
9.6.1.	<i>Processos de moldagem temporária</i>	126
9.6.2.	<i>Processos de moldagem permanente</i>	133
9.6.3.	<i>Fundição por centrifugação</i>	134
10	PROJETO DE PEÇAS FUNDIDAS	137
10.1.	INTRODUÇÃO	137
10.2.	ESCOLHA CORRETA DO MATERIAL PARA FUNDIÇÃO	137
10.3.	ESCOLHA DA FORMA DA PEÇA DE ACORDO COM O TIPO DE SOLICITAÇÃO	138
10.4.	SELEÇÃO ADEQUADA DO PROCESSO DE FUNDIÇÃO	139
10.5.	ALTERAÇÃO DA FORMA EM FUNÇÃO DOS FENÔMENOS OCORRIDOS NA FUNDIÇÃO.....	139
10.5.1.	<i>Normas gerais para se evitar vazios e inclusões em peças fundidas</i>	140
10.6.	MENOR CUSTO DO MODELO E FACILIDADE DE LIMPEZA DA PEÇA.....	149
10.7.	DIMENSÕES CONTROLADAS DAS PEÇAS FUNDIDAS	151
10.8.	FACILIDADE DE USINAGEM E MONTAGEM.....	151
11	SOLDAGEM	155

11.1.	INTRODUÇÃO	155
11.2.	SOLDAGEM POR PRESSÃO (NO ESTADO SÓLIDO).....	157
11.2.1.	<i>Soldagem por forjamento</i>	157
11.2.2.	<i>Soldagem por pressão a quente</i>	157
11.2.3.	<i>Soldagem por pressão a frio</i>	157
11.2.4.	<i>Soldagem por explosão</i>	157
11.2.5.	<i>Soldagem por ultrassom</i>	158
11.2.6.	<i>Soldagem por fricção</i>	158
11.2.7.	<i>Soldagem por difusão</i>	158
11.2.8.	<i>Soldagem por resistência elétrica</i>	158
11.3.	SOLDAGEM POR FUSÃO	159
11.3.1.	<i>Soldagem por eletroescória</i>	159
11.3.2.	<i>Soldagem termoquímica</i>	159
11.3.3.	<i>Soldagem por energia radiante</i>	160
11.3.4.	<i>Soldagem por Arco Elétrico</i>	161
11.4.	TIPOS DE JUNTAS SOLDADAS	162
11.5.	DILUIÇÃO	164
11.6.	ZONAS DAS JUNTAS SOLDADAS	165
11.6.1.	<i>Zona do Metal de Solda</i>	165
11.6.2.	<i>Zona não misturada fundida</i>	165
11.6.3.	<i>Interface de Solda</i>	166
11.6.4.	<i>Zona Parcialmente Fundida</i>	166
11.6.5.	<i>Zona afetada pelo Calor</i>	166
11.6.6.	<i>Zona de metal inalterado</i>	166
11.7.	POSIÇÕES DE SOLDAGEM	166
11.8.	TRATAMENTO TÉRMICO.....	166
11.8.1.	<i>Pré-aquecimento</i>	167
11.8.2.	<i>Temperaturas de inter-passes</i>	167
11.8.3.	<i>Pós-aquecimento</i>	167

INTRODUÇÃO AOS PROCESSOS DE FABRICAÇÃO

Ao longo dos anos, para suprir as necessidades da sociedade, surgiram as técnicas de fabricação e houve um acentuado aperfeiçoamento das mesmas, de modo que existe hoje uma grande variedade de materiais e processos de fabricação, os quais são utilizados para produzir desde esfera de aço de 0,25 mm de diâmetros até produtos sofisticados como jatos supersônicos. Grande parte da manufatura destes elementos se deve aos conhecimentos aplicados na conformação dos metais. Pode-se observar alguns exemplos de peças fabricadas com materiais metálicos da Figura 7.2 a Figura 7.9.



Figura 7.1 - Exemplo de produto fabricado com material metálico (fogete).



Figura 7.2 - Exemplo de produto fabricado com material metálico (anzol).



Figura 7.3 - Exemplo de produto fabricado com material metálico (avião).



Figura 7.4 – Exemplo de produto fabricado com material metálico (navio).



Figura 7.5 - Exemplo de produto fabricado com material metálico (ônibus e terminal).



Figura 7.6 – Exemplos de peças com diferentes formas e tamanhos fabricadas com material metálico.



Figura 7.7 – Peça fabricada com materiais metálicos (ornamentação – 1).



Figura 7.8 - Peça fabricada com materiais metálicos (ornamentação – 2).



Figura 7.9 - Peça fabricada com materiais metálicos (ornamentação – 3).

Entende-se como conformação dos metais a modificação de um corpo metálico para outra forma definida. Os processos de conformação podem ser divididos em dois grupos: *processos metalúrgicos* nos quais as modificações de forma estão relacionadas com altas temperaturas e *processos mecânicos* nos quais as modificações são provocadas pela aplicação de tensões externas.

Os processos metalúrgicos subdividem-se em conformação por solidificação (temperatura adotada superior ao ponto de fusão do metal) e conformação por sinterização, cuja temperatura de processamento é inferior ao ponto de fusão do metal (metalurgia do pó). Alguns exemplos de produção de peça por fundição são mostrados na Figura 7.10 e Figura 7.11.



Figura 7.10 – Exemplos de peças obtidas por fundição (componentes mecânicos).



Figura 7.11 – Exemplo de peças obtidas por fundição (estátuas).

Os processos mecânicos são constituídos pelos processos de conformação plástica (tensões aplicadas inferiores ao limite de resistência à ruptura do material) e pelos processos de conformação por usinagem (tensões aplicadas superiores ao limite de resistência à ruptura do material com geração de cavaco). Exemplos de peças obtidas por processo de conformação mecânica são ilustrados da Figura 7.12 a Figura 7.13.



Figura 7.12 - Exemplos de produtos obtidos por processo de conformação mecânica (componentes mecânicos) e usinagem.



Figura 7.13 – Exemplos de produtos obtidos por processo de conformação mecânica (jarra e bacia).

7.1. Matéria Prima

A fabricação dos materiais metálicos usualmente segue o mesmo procedimento. Primeiramente, mistura-se o metal (minério de ferro) extraído das fontes minerais, com elementos (carvão dentre outros) capazes de melhorar as propriedades do conjunto final. A seguir, a mistura é colocada dentro de um forno (com temperatura acima do ponto de fusão do material) para fundir, misturar e homogeneizar adequadamente a composição química final do material. O metal fundido é então colocado dentro de um recipiente (lingoteira) para, após a solidificação, produzir blocos (lingotes) destinados à fabricação peças, com diferentes formas e dimensões. Um exemplo de vazamento de metal líquido em recipiente é mostrado na Figura 7.14.

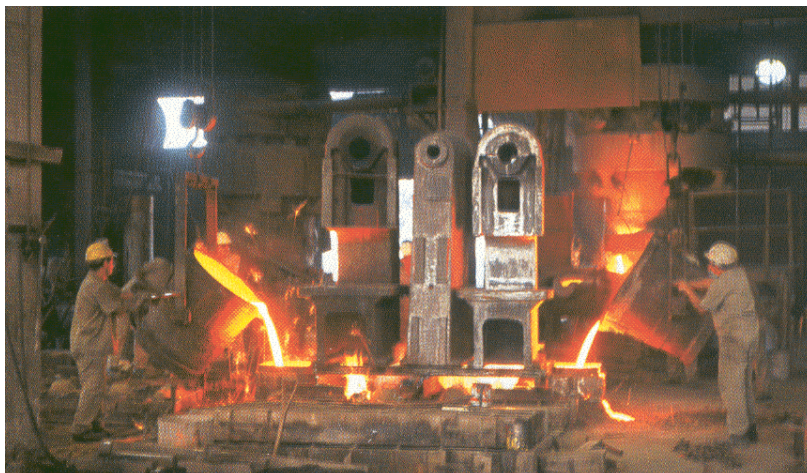


Figura 7.14 – Vazamento de metal líquido no recipiente.

Os fornos que fundem o metal para fabricação inicial do lingote podem ser de diferentes tipos, tais como fornos elétricos, fornos a gás e fornos a base de carvão mineral. A Figura 7.15 ilustra esquematicamente um forno a base de carvão mineral.

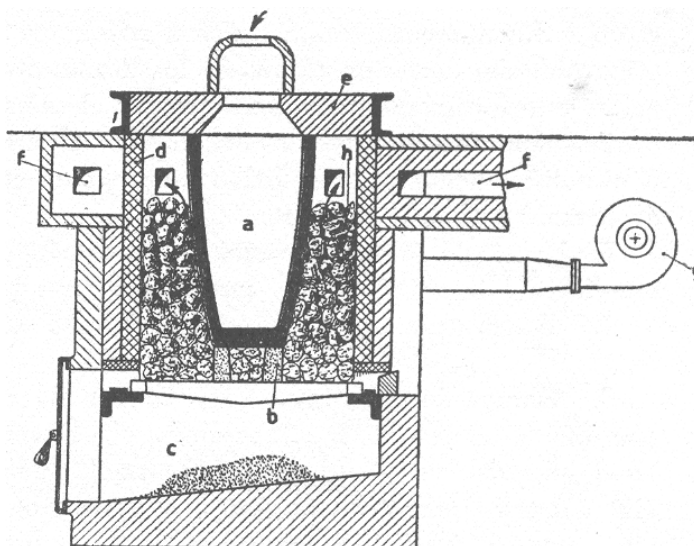


Figura 7.15 – Forno a base de carvão mineral.

O lingote é submetido a diversas etapas para fabricação de peças e/ou componentes. Os processos normalmente empregados para produção destas peças são: fundição, laminação, trefilação, forjamento, extrusão, estampagem, usinagem e soldagem. Estes processos serão descritos ao longo do curso.

7.2. Breve resumo dos materiais metálicos

Estão distribuídos de forma irregular pela crosta do planeta. Não é comum encontrá-los em estado natural, de forma pura. Em geral são encontrados juntos a outros elementos, nos minerais, e com grande quantidade de impurezas.

A natureza pode nos oferecer cerca de 70 metais puros. Unidos a outros elementos formam os compostos (os mais comuns são os óxidos). Quando dois ou mais metais são fundidos juntos temos uma liga.

Os materiais metálicos podem ser divididos em dois principais grupos: ferrosos e não ferrosos. Como exemplo de materiais ferrosos (com Fe), pode-se citar o aço comum, aços inoxidáveis, aços ligados e os ferros fundidos. Já o alumínio, o cobre e o bronze, são exemplos de materiais não-ferrosos.

Os materiais ferrosos normalmente apresentam uma dureza e uma maior resistência que os materiais não-ferrosos. Enquanto que os metais ferrosos são geralmente mais fáceis de se deformar, facilitando o trabalho de conformação.

As propriedades mais comuns dos materiais metálicos são:

- ◆ resistência à ruptura;
- ◆ dureza;
- ◆ tenacidade (capacidade de absorver energia na região plástica);
- ◆ resistência ao impacto;
- ◆ resistência à corrosão;
- ◆ resistência ao desgaste.

METALURGIA DA CONFORMAÇÃO PLÁSTICA

A metalurgia é de grande importância para os processos de fabricação, pois é com base nos fundamentos metalúrgicos que se pode ajustar adequadamente os parâmetros de produção. O estudo da metalurgia aplicada para os processos de conformação plástica será dividido em quatro principais tópicos:

- ◆ conceitos fundamentais da estrutura cristalina;
- ◆ deformação plástica do metal;
- ◆ encruamento e recozimento;
- ◆ textura e anisotropia.

8.1. Conceitos fundamentais da estrutura cristalina

É importante nesta fase inicial realizar alguns esclarecimentos. Neste sentido, os cristais podem ser definidos como sólidos formados pelo agrupamento de átomos em determinada ordem, que se repete nas três dimensões. Essa estrutura, de natureza periódica, forma uma rede de pontos no espaço denominado reticulado cristalino, onde cada parte e sua vizinhança é idêntica as demais. Os pontos do reticulado localizam as posições dos átomos e a forma geométrica dessa disposição define a estrutura cristalina. A célula unitária de uma estrutura cristalina é o menor agrupamento de átomos que mantém a forma geométrica do cristal e a repetição desta célula nas três direções, constitui o reticulado cristalino. É importante salientar que enquanto se pode imaginar um número infinito de estrutura cristalina só existem 14 tipos possíveis de reticulados cristalinos.

A maioria dos cristais metálicos se cristaliza nos sistemas denominados de cúbico de face centrada (CFC), cúbico de corpo centrado (CCC) e hexagonal compacto (HC). A Figura 8.1 ilustra esquematicamente estas células unitárias (CCC, CFC e HC).

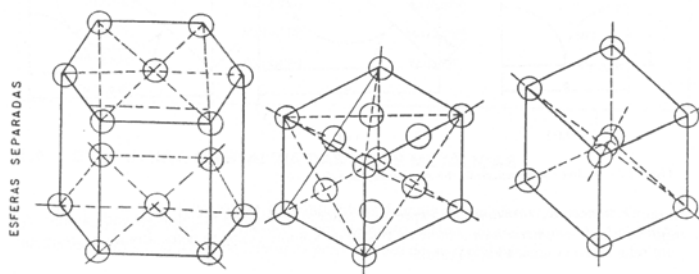


Figura 8.1 – Representação esquemática das células unitárias (CC,CFC e HC).

Para explicitar de maneira completa a estrutura de um metal é necessário definir algumas dimensões da célula unitária. Para o sistema cúbico o parâmetro do reticulado “*a*” é a distância entre as partes do reticulado correspondente aos vértices do cubo (aresta do cubo) para o sistema hexagonal o parâmetro “*a*” corresponde a aresta do hexágono da base (deve-se definir ainda para esse sistema, a altura do prisma, “*c*”).

O raio atômico “*r*”, é definido como a metade da distância entre os dois átomos vizinhos, tangentes entre si, admitidos com a forma esférica. O número de coordenação expressa o número de átomos vizinhos em cada átomo. A densidade de empacotamento indica a fração de volume ocupado pelos átomos (esféricos) em relação ao volume total da célula. A Tabela 8.1 mostra a relação existente entre os parâmetros da estrutura cristalina.

Tabela 8.1 – Relação entre os parâmetros da estrutura cristalina.

Estrutura	Raio Atômico (<i>r</i>)	Densidade de empacotamento (<i>d</i>)	Número de coordenação (<i>n</i>)
ccc	$a\sqrt{3} / 4$	0,68	8
cfc, hc	$a\sqrt{2} / 4$	0,74	12

A temperatura ambiente; o Fe, o Cr, o Mo e o Nb são exemplos de metais com estrutura CCC; o Al, o Cu, o Ni e a Ag, são exemplos de metais com estrutura CFC e; o Co, o Mg, o Ti e o Zn são exemplos de metais com estrutura HC.

8.1.1. Estrutura cristalina das ligas metálicas

Admitindo, para simplicidade de análise, que a adição de um elemento a outro elemento base, pode acarretar na formação de uma solução sólida, no qual o primeiro elemento constitui o soluto e o segundo o solvente. Quando o átomo de um metal substitui o átomo do outro metal, no seu reticulado cristalino, ocorre a formação de uma solução sólida substitucional. Esta solubilidade pode ser total ou parcial, o que irá depender das características do par de elementos considerado. No caso de limitação de solubilidade de um elemento no outro, ocorre formação de uma segunda fase, que pode ser constituída de uma estrutura diferente dos componentes e de uma fórmula mínima definida. Esta segunda fase é denominada fase intermetálica.

Quando a diferença entre os raios atômicos for grande, pode ocorrer a formação de uma solução sólida intersticial, com a localização do elemento de menor raio atômico entre os espaços atômicos do elemento de maior diâmetro atômico, sem distorção da célula.

Exemplos de soluções:

- ◆ Solução sólida substitucional total: Cu – Ni;
- ◆ Solução sólida substitucional parcial: Ag – Cu;
- ◆ Solução sólida intersticial: Fe – C;
- ◆ Fase (ou composto) intermetálica: Fe₃C.

8.1.2. Defeitos cristalinos

O cristal perfeito se caracteriza por não apresentar alterações na natureza periódica da localização dos átomos. Os cristais reais no entanto, apresentam falhas na estrutura, denominadas de defeitos cristalinos. Esses defeitos têm grande influência nas propriedades do cristal, particularmente nas associadas à deformação plástica. Como os processos de conformação plástica são essencialmente processos relacionados à deformação plástica, percebe-se a influência indireta dos defeitos cristalinos sobre estes processos.

Os defeitos podem ser classificados como defeitos de ponto, defeitos de linha, defeitos de planos, defeitos volumétricos (tridimensionais).

- ◆ Os defeitos de ponto são a vacância, átomo de impureza intersticial, átomo de impureza substitucional e átomo deslocado de sua posição regular no reticulado.
- ◆ Os defeitos de linha são as discordâncias de cunha e discordâncias helicoidais.
- ◆ Os defeitos planares são os contornos de grão, contornos de subgrão, contornos de maclação e falhas de empilhamento na seqüência de planos de átomos.
- ◆ Os defeitos volumétricos (tridimensionais) são os vazios, as fissuras e as incrustações.

Na maclação, a parte do cristal deformada mantém o mesmo reticulado da outra parte original, apesar dos deslocamentos dos átomos, nesse caso, corresponderem a distâncias não múltiplas da distância interatômica.

As especificações de direções e planos em retículos cristalinos requerem sistema de notação adequado, sendo de aceitação universal o sistema de índices de Müller. A Figura 8.2 ilustra exemplos esquemáticos de alguns defeitos cristalinos.

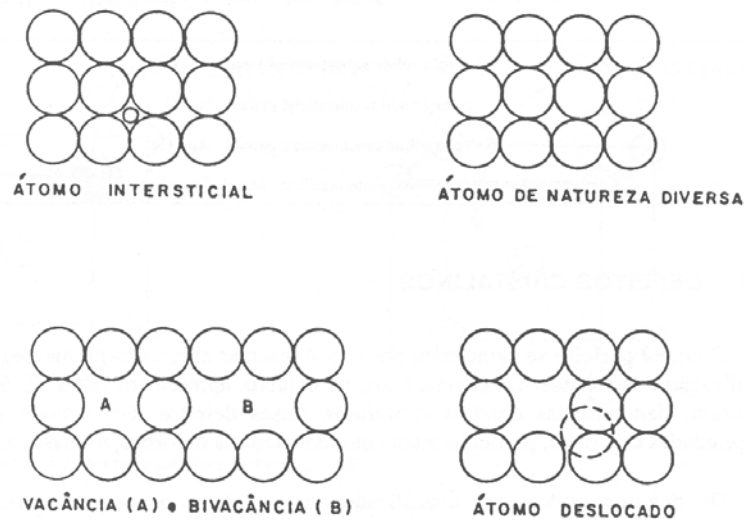


Figura 8.2 – Exemplos de defeitos cristalinos.

8.2. Deformação plástica do cristal

Um corpo metálico que é solicitado por uma tensão superior à tensão limite de escoamento; sofre uma deformação plástica. Basicamente, existem dois mecanismos estruturais que podem estar presentes durante o processo de deformação plástica: escorregamento e maclação.

Na *maclação* uma parte do cristal se inclina em relação à outra a partir de um plano limite das duas partes, denominado plano de maclação. Admitindo-se esse plano como espelho, verifica-se que uma parte do cristal torna-se imagem gêmea da outra parte.

No *escorregamento*, uma parte do cristal move-se em relação à outra parte, segundo determinados planos e direções cristalográficas, conhecidos como planos e direções de escorregamento. O escorregamento é o principal mecanismo de deformação plástica.

A Figura 8.3 exemplifica os dois principais mecanismos de escorregamento.

A deformação plástica pelo mecanismo de escorregamento, ocorre segundo determinados planos e direções, denominados sistemas de escorregamentos. O escorregamento ocorre de acordo com três critérios básicos estabelecidos:

- ◆ a direção de escorregamento coincide preferencialmente com as direções de maior densidade atômica;
- ◆ o plano de escorregamento é também, preferencialmente o de maior densidade atômica;

- ♦ o escorregamento ocorre segundo um sistema de escorregamento (planos e direções), onde é maior a tensão de cisalhamento decomposta.

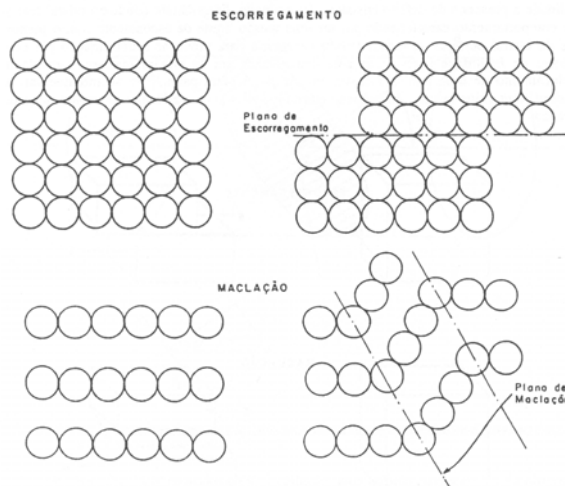


Figura 8.3 – Mecanismos de deformação plástica (maclação e escorregamento).

A deformação plástica pelo mecanismo de escorregamento, ocorre segundo determinados planos e direções, denominados sistemas de escorregamentos. O escorregamento ocorre de acordo com três critérios básicos estabelecidos:

- ♦ a direção de escorregamento coincide preferencialmente com as direções de maior densidade atômica;
- ♦ o plano de escorregamento é também, preferencialmente o de maior densidade atômica;
- ♦ o escorregamento ocorre segundo um sistema de escorregamento (planos e direções), onde é maior a tensão de cisalhamento decomposta.

Entretanto, se os planos compactos forem impedidos de escorregar, devido às tensões locais originadas por outros fenômenos (encruamento, contorno de grão, impurezas e etc) outros planos podem se tornar ativos. A temperatura pode ter, também, influência na definição do sistema de escorregamento.

No CFC as direções de maior densidade atômica (considerando os índices de Miller) são os da família $\langle 110 \rangle$ e os planos de maior densidade atômica são os da família $\{111\}$. O número total de sistemas de escorregamento é 12 (4 planos e três direções).

No HC, o plano basal com índice (0001) com as direções da família $\langle 1120 \rangle$ é que geralmente formam as combinações para o sistema de escorregamento. O número total de sistemas de escorregamento é 3.

No CCC as direções de maior densidade atômica são os da família $\langle 111 \rangle$ e os planos de escorregamentos podem ser os da família $\{110\}$, $\{211\}$ e $\{321\}$. O número total de sistemas de escorregamento pode ser 12 ou 24, o que irá depender da combinação entre planos e direções.

8.2.1. Discordâncias

A tensão limite de escoamento de um cristal real é bem menor que a do cristal teórico perfeito, principalmente devido à presença de discordâncias. A menor tensão necessária para provocar a deformação plástica, decorre da facilidade apresentada pela discordância em se movimentar, pois para se movimentar, a discordância exige apenas um pequeno rearranjo atômico na vizinhança da região onde se localiza.

Os dois principais tipos de discordâncias são: discordância em cunha e discordância em hélice. A Figura 8.4 apresenta uma ilustração esquemática da discordância em cunha e da discordância em hélice.

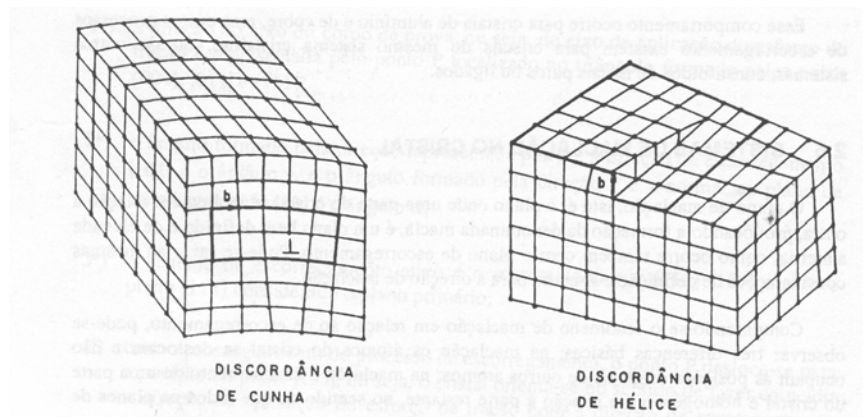


Figura 8.4 – Exemplos de discordância em cunha e discordância em hélice.

- ♦ A discordância em cunha é perpendicular ao seu vetor de Burgues (vetor deslizamento) e se movimenta em um plano escorregando paralelo ao vetor de Burgues, conforme representado pela Figura 8.5 e pela Figura 8.6.

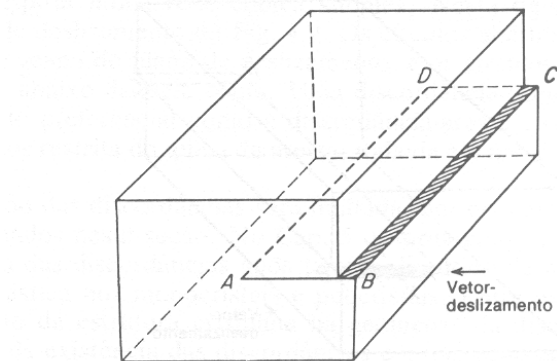


Figura 8.5 – Movimento da discordância em cunha em relação ao vetor de Burgues (1).

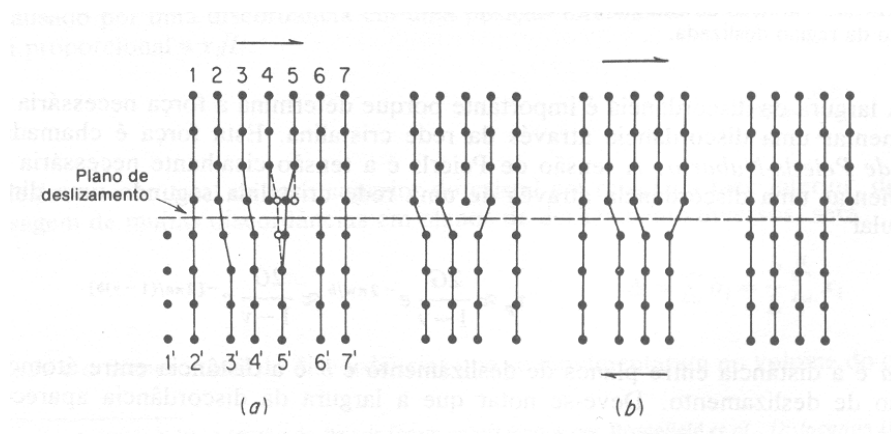


Figura 8.6 – Movimento da discordância em cunha em relação ao vetor de Burgues (2).

- ◆ Como pode ser visto pela Figura 8.7 e pela Figura 8.8, a discordância em hélice é paralela ao seu vetor de Burgues e se movimenta em um plano de escorregamento perpendicular ao vetor de Burgues.

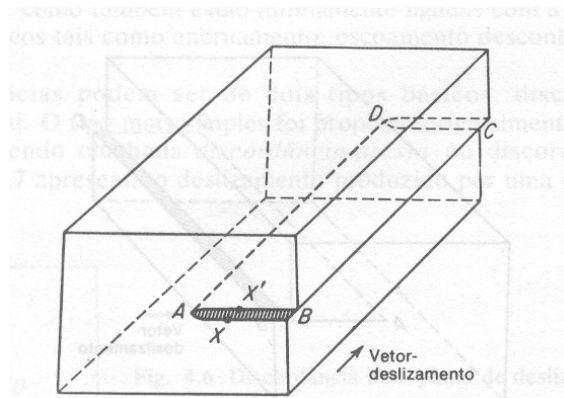


Figura 8.7 - Movimento da discordância em hélice em relação ao vetor de Burgues (1).

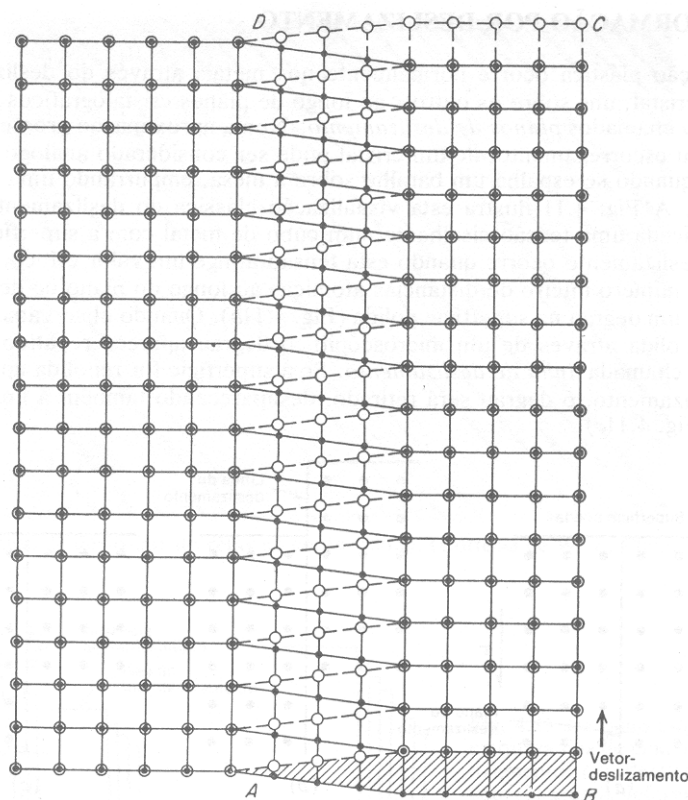


Figura 8.8 - Movimento da discordância em cunha em relação ao vetor de Burgues (2).

O resultado da movimentação da discordância através de um cristal corresponde à deformação plástica desse cristal, numa magnitude igual a uma distância interatômica.

Como os cristais podem não conter inicialmente um número suficiente de discordância para permitir, quando solicitado mecanicamente, a ocorrência de grandes deformações plásticas, pode-se admitir que ocorre geração de mais discordância no decorrer do processo de deformação (um dos mecanismos de multiplicação de discordância é o sugerido por Frank-Read).

A tensão crítica que provoca a deformação plástica não depende somente da geração e movimentação de discordâncias, mas também das forças opostas a essa movimentação, provocados pela presença de outros defeitos cristalinos e pela interação das discordâncias entre si durante a movimentação.

A presença de impurezas ou de elementos de ligas nos metais em solução sólida ou formando outras fase é uma forma de elevação da resistência mecânica pela colocação de obstáculos (átomos dos elementos adicionados) à movimentação das discordâncias no reticulado cristalino.

A interação entre as discordâncias também provoca um efeito de endurecimento do cristal. À medida que um metal vai sendo deformado plasticamente, as discordâncias vão se

multiplicando e aumentando sua densidade no cristal, de maneira que se acentua o efeito de interação entre elas, com o inter cruzamento das direções de movimentação. Isso dificulta cada vez mais a movimentação das discordâncias, exigindo portanto níveis de tensão mais elevados, para provocar a deformação plástica. *Esse fenômeno é denominado encruamento.*

Nos materiais CFC, o número elevado de planos de escorregamento conduz a um comportamento de elevada plasticidade, principalmente para materiais puros como alumínio e o cobre. No entanto, o número elevado de planos de escorregamento causa um grande número de interseções de planos (e discordâncias) durante o processo de deformação, o que eleva o nível de tensão necessária para dar prosseguimento à deformação plástica, caracterizando o encruamento.

Para realizar trabalho a frio nos metais tungstênio, ferro e chumbo, deve-se adotar temperaturas máximas de operação correspondente a 500°C , 250°C e menor que 0°C , respectivamente.

8.3. Encruamento e recozimento

O fenômeno de encruamento pode ser representado numa curva de tensão de cisalhamento versus deformação tangencial (decompostos no plano e na direção de deslizamento), onde se observa a elevação da curva que define a taxa de encruamento.

O encruamento é obtido nos produtos metálicos através de processos de conformação plástica realizados a frio (inferior a temperatura de recristalização). Como exemplos desses processos pode-se citar a laminação, a trefilação e a estampagem.

O fenômeno de encruamento para um metal é influenciado por diversos fatores, tais como:

- ◆ estrutura cristalina do metal;
- ◆ natureza química do metal;
- ◆ pureza do metal;
- ◆ orientação do cristal metálico;
- ◆ temperatura no processo de deformação;
- ◆ forma e dimensão do cristal metálico;
- ◆ condições superficiais do cristal metálico.

Um metal encruado tem suas propriedades físicas e mecânicas alterada. Um agregado policristalino de um metal apresenta uma taxa de encruamento bem maior do que a de um monocristal do mesmo metal.

Um metal encruado apresenta maiores limites de escoamento e de resistência, maior dureza e menor alongamento e estrição, ou seja, à medida que a resistência se eleva pelo encruamento, a ductilidade decresce. As propriedades físicas como densidade e condutibilidade elétrica tem os seus níveis diminuídos com o aumento do encruamento. Com a expansão térmica ocorre o contrário.

A microestrutura também se altera com o trabalho a frio; os grãos deformados se tornam alongados e adquirem uma orientação cristalográfica preferencial de acordo com a direção do processo de conformação. Essa microestrutura alterada pela deformação plástica e por tratamentos térmicos posteriores, é denominada textura e será abordada mais adiante.

Nos processos de conformação plástica, realizados a frio, a maior parte de energia despendida (cerca de 90%) é dissipada em calor e a parte restante é retirada no reticulado, contribuindo para elevação da energia interna. A energia armazenada pelo cristal deformado pode se dar nas formas de vacâncias, de maclas e de falhas de empilhamento. Entretanto, a maior parte desta energia esta relacionada à geração e interação de discordâncias, de maneira que o número destas se eleva consideravelmente com elevação da intensidade de deformação plástica.

O número de discordâncias é aumentado durante a deformação plástica, e devido as suas interações, provocam um estado de elevadas tensões internas. Um cristal metálico no estado recozido apresenta 10^6 a 10^8 discordâncias/cm³ passando para 10^{12} discordâncias/cm³ quando no estado encruado.

A resistência à corrosão do metal deformado plasticamente a frio também é alterada, pois a energia interna acumulada pelo encruamento eleva a reatividade química do metal, reduzindo sua resistência à corrosão. Pode ocorrer ainda, o aparecimento de fenômeno de corrosão sob tensão, na forma de corrosão sazonal, como no caso de alguns latões em presença de meios químicos corrosivos.

A Figura 8.9 ilustra de forma esquemática a alteração das propriedades do material com a deformação a frio.

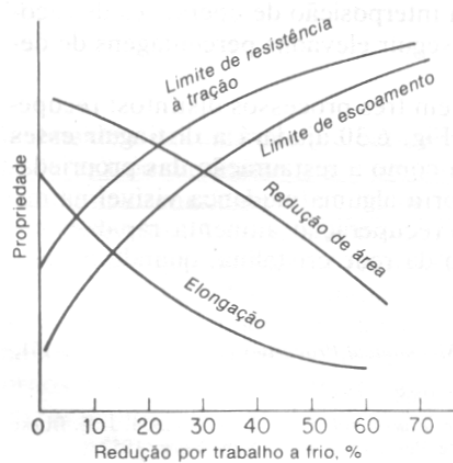


Figura 8.9 – Variação das propriedades com a deformação a frio.

Como já foi dito o encruamento ocorre para trabalhos de deformação plástica a frio. A temperatura que define o limite superior para o trabalho a frio, *temperatura de recristalização*, não pode ser expressa com exatidão, pois depende da composição química do material metálico, da intensidade e velocidade de deformação decorrente. De uma maneira aproximada, pode-se afirmar que essa temperatura é inferior a metade da temperatura de fusão do metal.

Para condições práticas, a temperatura de recristalização pode ser definida como a temperatura na qual uma dada liga, num estado altamente trabalhado a frio, recristaliza-se completamente em uma hora.

A energia interna acumulada pela deformação plástica depende da natureza do metal considerado e da temperatura de trabalho, além de outros fatores estruturais e operacionais. O estado de trabalho a frio é uma condição de maior energia interna do que o material não deformado. Embora a estrutura celular de discordâncias do material trabalhado a frio seja mecanicamente estável, ela não é termodinamicamente estável. Eventualmente o metal se recupera e reverte-se para uma condição livre de deformação. O processo global é conhecido como recozimento.

A energia armazenada no trabalho a frio é a força matriz tanto para recuperação quanto para a recristalização. A força matriz para o crescimento de grão é a diminuição da energia livre resultante da diminuição da área de contornos de grão devido ao crescimento do mesmo.

Pode-se fazer algumas considerações sobre a energia de deformação acumulada. A energia livre de um metal na condição deformada é maior do que na recozida. Como a energia livre na condição encruada é maior do que na recozida, o metal pode amolecer espontaneamente. Entretanto, o metal não retorna a condição inicial não encruada através de

uma simples reação. As reações são de natureza complexa, consistem no movimento de átomos em vacâncias e são sensíveis ao nível de temperatura: o aquecimento do metal acelera o processo de retorno a condição inicial não encruada.

O tratamento térmico que conduz o metal encruado a condição inicial é o recozimento, que consiste num aquecimento a uma determinada temperatura (acima da temperatura de recristalização) durante um tempo suficiente para recristalizar todo material. No processo de alívio de energia interna, pode-se distinguir três estágios: recuperação, recristalização e crescimento dos grãos. A Figura 8.10 ilustra de forma esquemática as modificações da estrutura e das propriedades mecânicas na recuperação, recristalização e crescimento do grão.

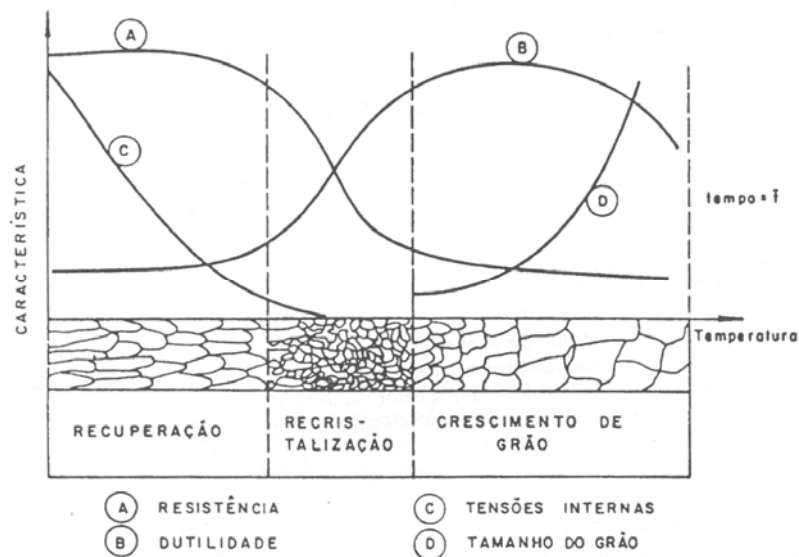


Figura 8.10 – Modificação da estrutura e das propriedades mecânicas nas fases de recuperação, recristalização e crescimento de grão.

a) Recuperação

A recuperação é o primeiro estágio do processo de recozimento. A microestrutura que se apresenta com grão deformados de forma alongada – não sofre alteração aparente. As propriedades mecânicas também não sofrem grandes alterações. A energia interna acumulada é reduzida em pequena parte e as tensões mecânicas internas são aliviadas substancialmente.

b) Recristalização

A recristalização é um fenômeno diferente da recuperação, que se caracteriza por ser lento no início, aumentando a velocidade de reação logo a seguir, para no fim voltar a ser lento.

As propriedades mecânicas e físicas retornam a seus valores iniciais, pois a microestrutura sofre modificações essenciais: são nucleados novos cristais, isentos de deformação, que gradativamente absorvem os vizinhos deformados. A energia interna acumulada pela deformação plástica é aliviada e a textura encruada apresentada pelo metal, é eliminada.

c) Crescimento de grãos

O terceiro estágio de recozimento, que segue o estágio de recristalização, é denominado crescimento do grão. Ocorre com a continuação do processo de recozimento e consiste de um aumento gradativo do tamanho dos grãos às custas dos grãos vizinhos já cristalizados.

O fenômeno de recuperação está presente nos tratamentos térmicos para alívio de tensões internas. O crescimento de grãos comumente é um estágio evitado e a recristalização é um fenômeno fundamental nos processos de trabalho a quente e nos tratamentos térmicos, para reconstruir a estrutura deformada, com vistas a permitir o prosseguimento de aplicação dos processos de conformação a frio ou conferir propriedades mecânicas específicas ao produto conformado plasticamente.

8.4. Textura e anisotropia

A forma de distribuição das orientações dos cristais constituintes do material metálico é denominada de textura. Considera-se um metal com ausência de textura, quando a distribuição das orientações dos cristais no agregado policristalino é aleatória. Entretanto, as diferentes etapas de processamento dos metais – solidificação, deformação plástica e recristalização – conduzem a formação de uma distribuição preferencial, onde determinados eixos cristalográficos se posicionam de forma geométrica definida em relação às direções macroscópicas de corpo metálico.

Essa orientação preferencial das direções cristalográficas, num agregado policristalino, confere propriedades físicas, em particular mecânicas, diferentes para as diversas direções macroscópicas do corpo metálico, ou seja, conduz o material metálico a um comportamento anisotrópico.

A existência de uma textura de recristalização depende da orientação preferencial dos núcleos dos grãos recristalizados, a textura resultante é fortemente dependente da textura produzida pela deformação. Geralmente o fator que favorece a formação de um grão fino recristalizado também favorece a formação de uma orientação essencialmente aleatória dos grãos recristalizados.

A formação de textura pode ser benéfica. Exemplos de utilização das texturas: melhorar a estampabilidade dos materiais, aproveitamento das propriedades elásticas em molas metálicas, aproveitamento da propriedade de resistência mecânica maior numa direção específica e redução das perdas elétricas e magnéticas em chapas de transformadores e máquinas elétricas. Neste sentido, é possível afirmar que a textura deve ser considerada como um fator do projeto nas operações de fabricação e conformação.

LAMINAÇÃO

Dentre o grupo de processos mecânicos, os processos de conformação plástica merecem destaque especial, pois os mesmos participam atualmente da confecção de mais de 80% de todos os produtos metálicos (são submetidos em um ou mais estágios a esses processos de conformação). Como exemplos destes processos, pode-se citar a trefilação, o forjamento, a extrusão, a estampagem e a laminação.

A laminação, em comparação ao forjamento (5000 a.C.) é um processo recente de conformação plástica (1500), porém na atualidade é um dos mais utilizados, pois apresenta uma alta produtividade e um bom controle dimensional do produto acabado. Os produtos da laminação são empregados em diversas áreas, tais como: barras e lâminas para construção civil, trilhos para transportes, tubos (com e sem costura), roscas de parafusos e chapas metálicas para industria.

9.1. Fundamentos teóricos do processo

Basicamente, a laminação consiste na passagem de um corpo sólido (peça) entre dois cilindros (ferramentas) que geram a mesma velocidade periférica, mas em sentidos contrários. Como a distância entre as superfícies laterais é inferior à espessura da peça, a mesma sofre uma deformação plástica durante a passagem entre os cilindros. O resultado desta passagem é a diminuição da seção transversal e aumento da largura (normalmente pequeno) e do comprimento (mais acentuado).

A Figura 9.1 e a Figura 9.2 ilustram de forma esquemática o processo de laminação.

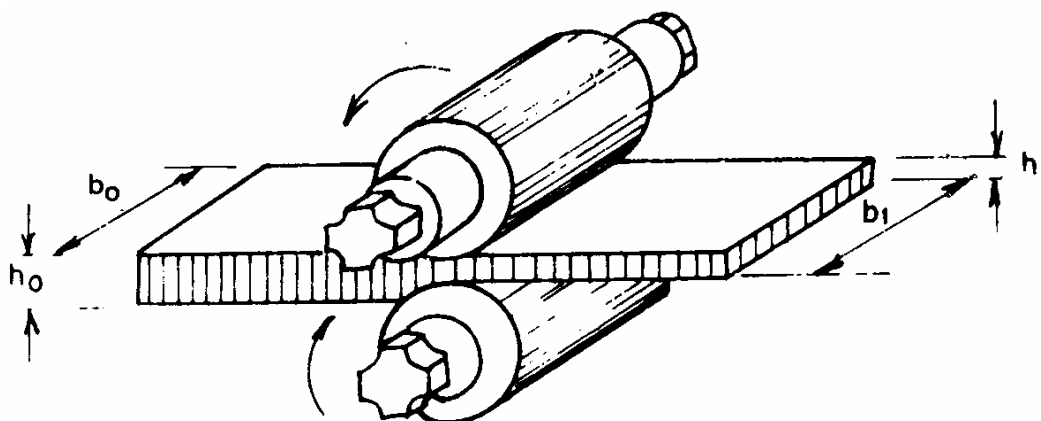


Figura 9.1 – Representação do processo de laminação.

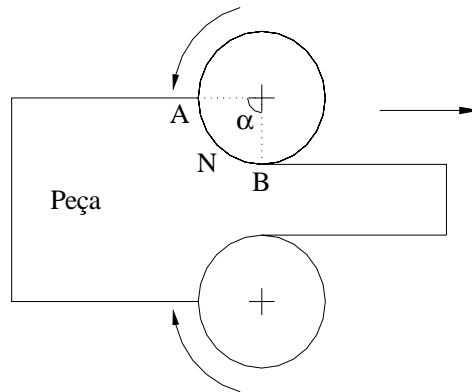


Figura 9.2 – Representação do ângulo de arraste.

Durante a deformação plástica o volume da peça permanece constante (hipóteses aceitas em engenharia) e por isso o aumento do comprimento da peça faz com a velocidade da peça na saída do laminador seja superior a velocidade na entrada. Como a velocidade periférica dos cilindros permanece constante, existe uma linha na superfície de contato ou um ponto no arco de contato (considerando a projeção em perfil de acordo com a Figura 9.2) em que a velocidade da peça se torna igual a velocidade dos cilindros. Este ponto é denominado ponto neutro e é nele que ocorre a máxima pressão aplicada pelos cilindros na peça. A Figura 9.3 ilustra de forma esquemática a variação da velocidade da peça e a Figura 9.4 representa a variação da pressão aplicada pelos cilindros ao longo do arco de contato.

A passagem da peça entre os cilindros só ocorre devido à ação da força de atrito que atua na superfície de contato entre a peça e os cilindros. As forças de atrito atuam tangencialmente ao arco de contato no sentido de arrastar a peça (velocidade do cilindro é maior que a velocidade da peça) entre os cilindros até o ponto neutro, invertendo o sentido de atuação após a passagem por este ponto, pois a velocidade da peça passa a superar a velocidade dos cilindros.

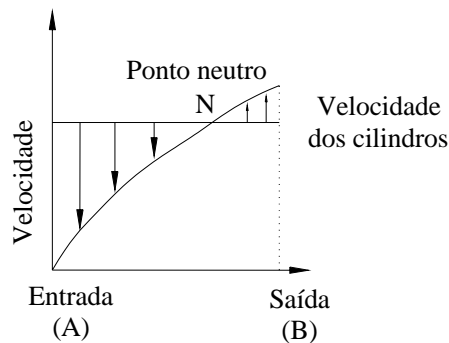


Figura 9.3 –Variação da velocidade ao longo do arco de contato do cilindro.

A condição para que ocorra arraste da peça pelos cilindros é dada pela Equação 3.1.

$$\mu \geq \operatorname{tg} \alpha \quad (3.1)$$

onde: μ - coeficiente de atrito
 α - ângulo de contato

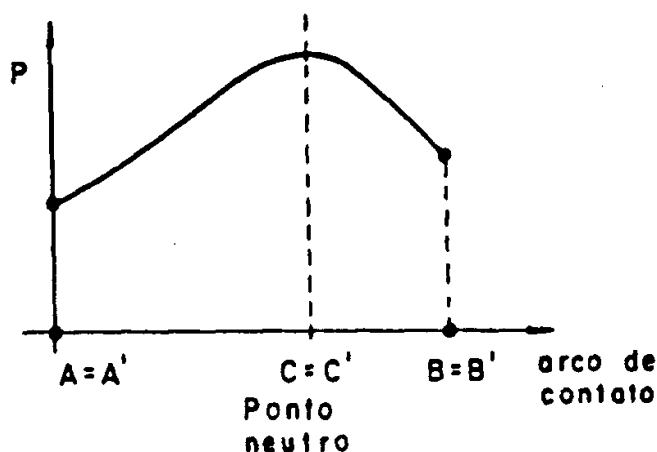


Figura 9.4 – Variação da pressão ao longo do arco de contato do cilindro.

Na equação acima o ângulo de contato é definido como o ângulo formado pelo arco de contato tendo como vértice a projeção do eixo dos cilindros (Figura 9.2).

Mantendo-se fixas as seguintes variáveis: diâmetros dos cilindros, material a laminar, espessura inicial e as condições de atrito, a carga de laminação (P) pode ser expressa em termos da espessura final (h_f) pela Equação 3.2.

$$P = M \cdot (h_f - e) \quad (3.2)$$

onde:

M – módulo de rigidez do laminador

e – abertura entre as superfícies cilíndricas

A espessura final é dada por (Equação 3.3):

$$h_f = \frac{P}{M} + e \quad (3.3)$$

Os cilindros de menores diâmetros requerem menor carga de laminação (deformação) do que os cilindros maiores para uma mesma intensidade de redução da seção da peça.

A implicação para este comportamento está no fato de que os cilindros menores possuem menores superfícies de contato em relação aos cilindros maiores. Uma menor área de contato implica em uma força de aplicação menor para se obter uma dada tensão necessária para vencer a resistência à deformação do material. Além disso uma menor área de contato corresponde a forças de atrito de menores intensidades e, conseqüentemente, a pressões médias menores.

Contudo, cilindros com diâmetros menores sofrem maiores deformações (laminação). Estas deformações, que são mais acentuadas na parte central dos cilindros, podem introduzir defeitos dimensionais na peça laminada. Geralmente, para evitar esses defeitos, pode-se utilizar duas soluções:

- ◆ colocar cilindros maiores (cilindros de encosto) justapostos aos menores (cilindros de trabalho);
- ◆ fabricar cilindro com diâmetro variável, de maneira que a maior seção fique na parte central.

Além da deformação elástica central nos cilindros, os mesmos sofrem um achatamento na região de contato, também elástico, que conduz a um aumento de seus raios de curvatura, aumentando a área de contato.

A relação entre a carga de laminação, espessura da chapa, abertura entre os rolos, coeficiente de atrito e tipo de material pode ser representada por meio da Figura 9.5 e da Figura 9.6.

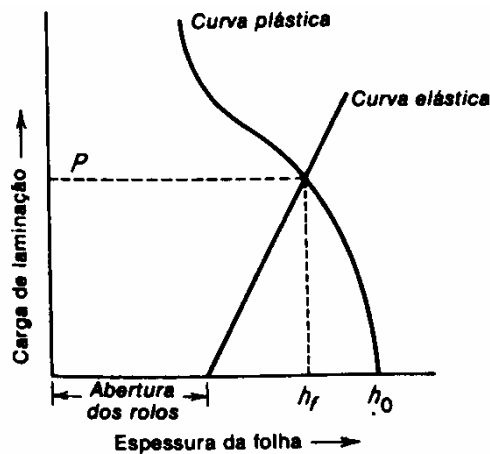


Figura 9.5 – Relação entre espessura da folha, carga de laminação e abertura entre os rolos.

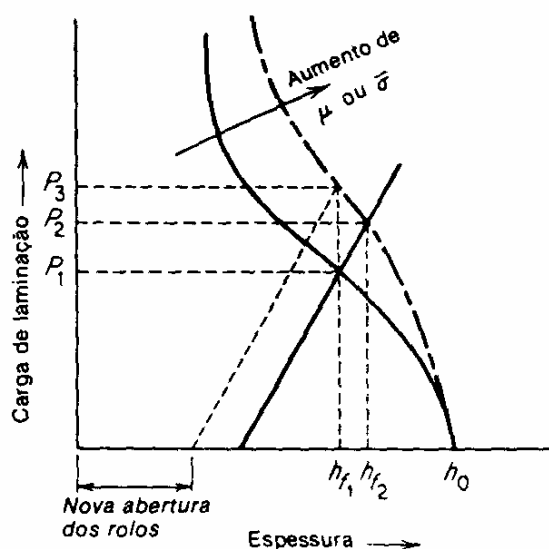


Figura 9.6 – Variação da carga de laminação e da espessura da peça em função da alteração do coeficiente de atrito e do limite de escoamento.

9.2. Aspectos metalúrgicos do processo

O processo de laminação pode ser conduzido a frio ou a quente, o que irá depender das dimensões e da estrutura do material da peça especificada para o início e final de processamento.

Na laminação a quente, a peça inicial é normalmente um lingote fundido (processado previamente em lingotamento contínuo). A temperatura de trabalho situa-se acima da temperatura de recristalização do metal da peça, a fim de reduzir a resistência à deformação plástica em cada passagem e permitir a recuperação da estrutura do metal, evitando o encruamento para os passes posteriores. Dessa forma, a laminação a quente normalmente se aplica em operações iniciais (operações de desbaste) onde são necessárias grandes reduções de seções transversais.

Na laminação a frio, a peça inicial para o processamento é um produto semi-acabado, previamente laminado a quente. Como a temperatura de trabalho situa-se abaixo da temperatura de recristalização, o material da peça apresenta uma maior resistência à deformação e um aumento dessa resistência com a deformação (encruamento), não permitindo com isso, intensidades elevadas de redução de seção transversal. Um tratamento térmico de recozimento entre uma e outra seqüência de passes, pode ser necessário em função do programa de redução estabelecido e das propriedades exigidas do produto final. Portanto, a laminação a frio é aplicada para as operações finais (normalmente operações de acabamento)

quando as especificações do produto indicam a necessidade de acabamento superficial superior e de estrutura de material encruada, com ou sem recozimento final.

9.3. Aplicações

A laminação é utilizada para fabricar produtos acabados e semi-acabados. Os produtos semi-acabados são os blocos, as placas e os tarugos.

Os produtos acabados podem ser divididos em dois grupos: produtos não planos e produtos planos. Os produtos acabados não planos, fabricados a partir de blocos, são os perfis estruturais (na forma de I, T, L, etc.) e os trilhos. Os produtos acabados não planos obtidos a partir dos tarugos, são as barras (seção redonda, quadrada, hexagonal, etc.), as barras para trefilação e os tubos sem costura.

Os produtos acabados planos são as chapas grossas, as chapas e as tiras laminadas a quente e a frio, as fitas, as folhas e as tiras para a fabricação dos tubos com costura. As chapas laminadas a frio podem ainda apresentar-se na forma de chapas revestidas (zincadas, estanhadas, chumbadas, cromadas e pintadas).

Os defeitos dos produtos laminados são: nervuras, blocos ou tarugos torcidos ou tortos, defeitos superficiais, colarinhos, etc. A Figura 9.7 e a Figura 9.8 mostram alguns exemplos de produtos laminados.

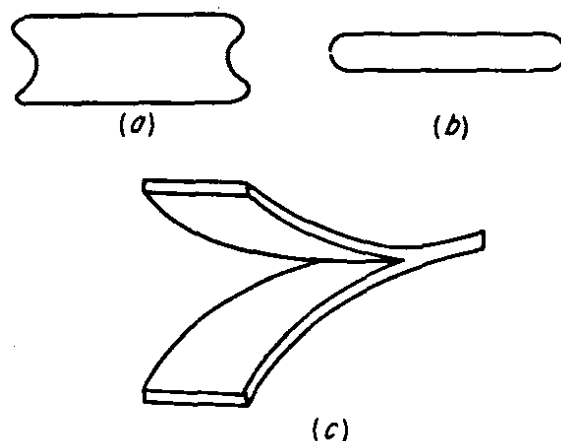


Figura 9.7 – Defeitos de produtos laminados.

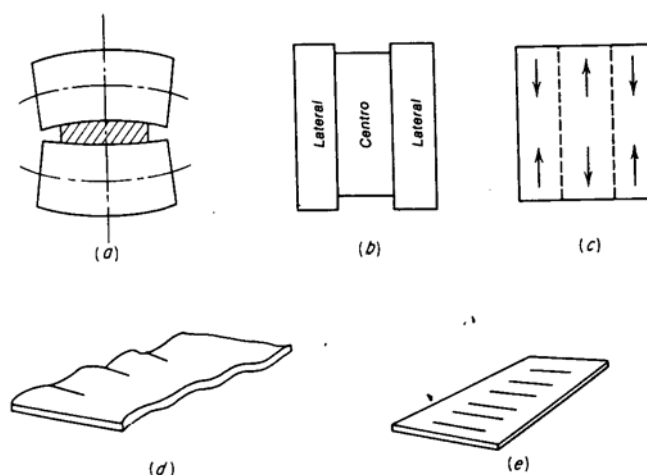


Figura 9.8 – Defeitos dos produtos laminados e tensões resultantes.

Considerando as tensões residuais, verifica-se que as mesmas surgem devido à deformação plástica não homogênea na abertura entre os cilindros. Cilindros laminadores de diâmetros menores e/ou pequenas reduções tendem a deformar superficialmente a peça com maior intensidade. Isto gera tensões residuais de compressão na superfície e tensões de tração no interior da peça. Por sua vez, cilindros com grandes diâmetros e/ou grandes reduções tendem a deformar o interior da peça em maior intensidade que sua superfície, por causa do elevado atrito gerado por um maior arco de contato e/ou força normal. Esta situação gera tensões residuais de tração na superfície da peça e tensões de compressão no seu interior. A Figura 9.9 e a Figura 9.10 ilustram de forma esquemática as duas situações comentadas acima.

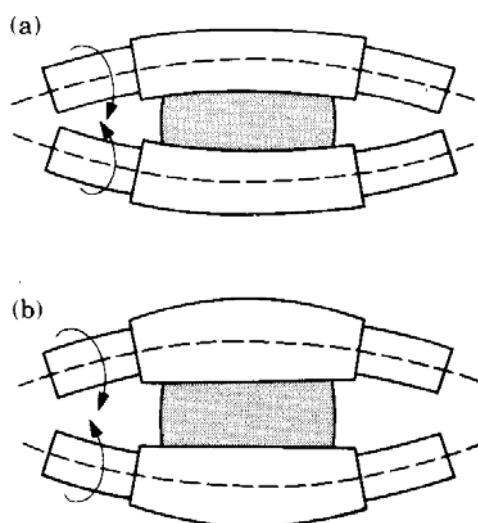


Figura 9.9 – Ação de cilindros de diferentes diâmetros sob a peça.

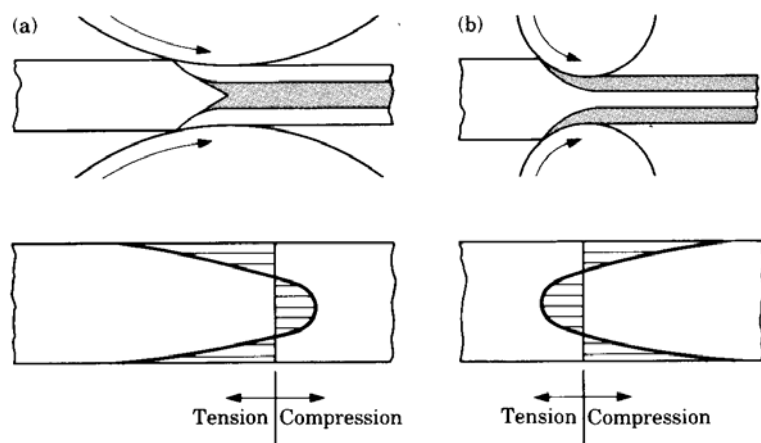


Figura 9.10 – Tensão residuais de tração e de compressão.

A seqüência de fabricação numa usina de laminação é complexa e diversificada. A maioria dos produtos laminados (principalmente o aço) é fabricada por dois caminhos:

- ◆ produção de perfis, tarugos e barras;
- ◆ produção de chapas e tiras.

A seqüência de fabricação de perfis pode ser ilustrada por meio da Figura 9.11 e Figura 9.12.

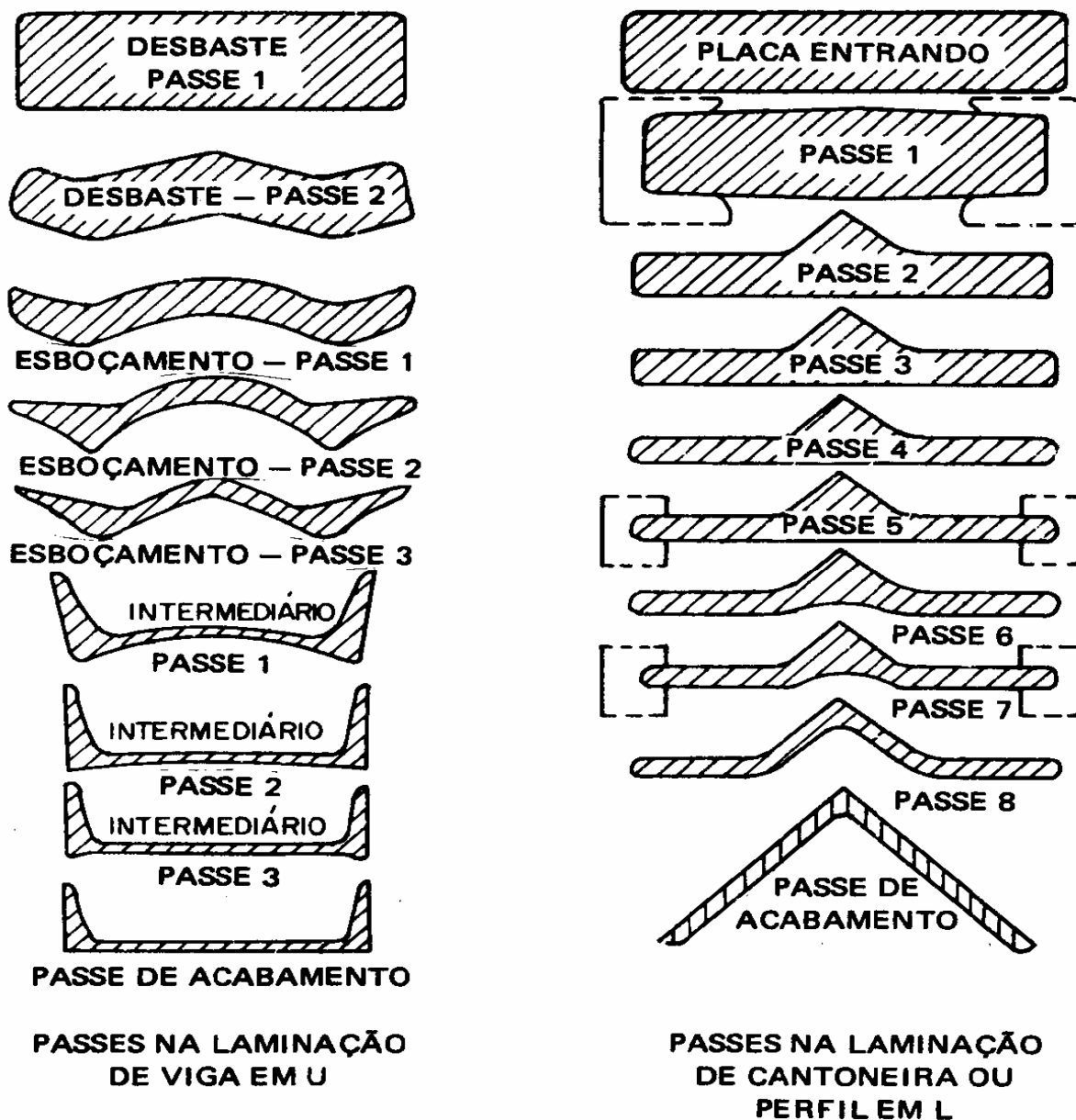


Figura 9.11 –Seqüência de fabricação de perfis.

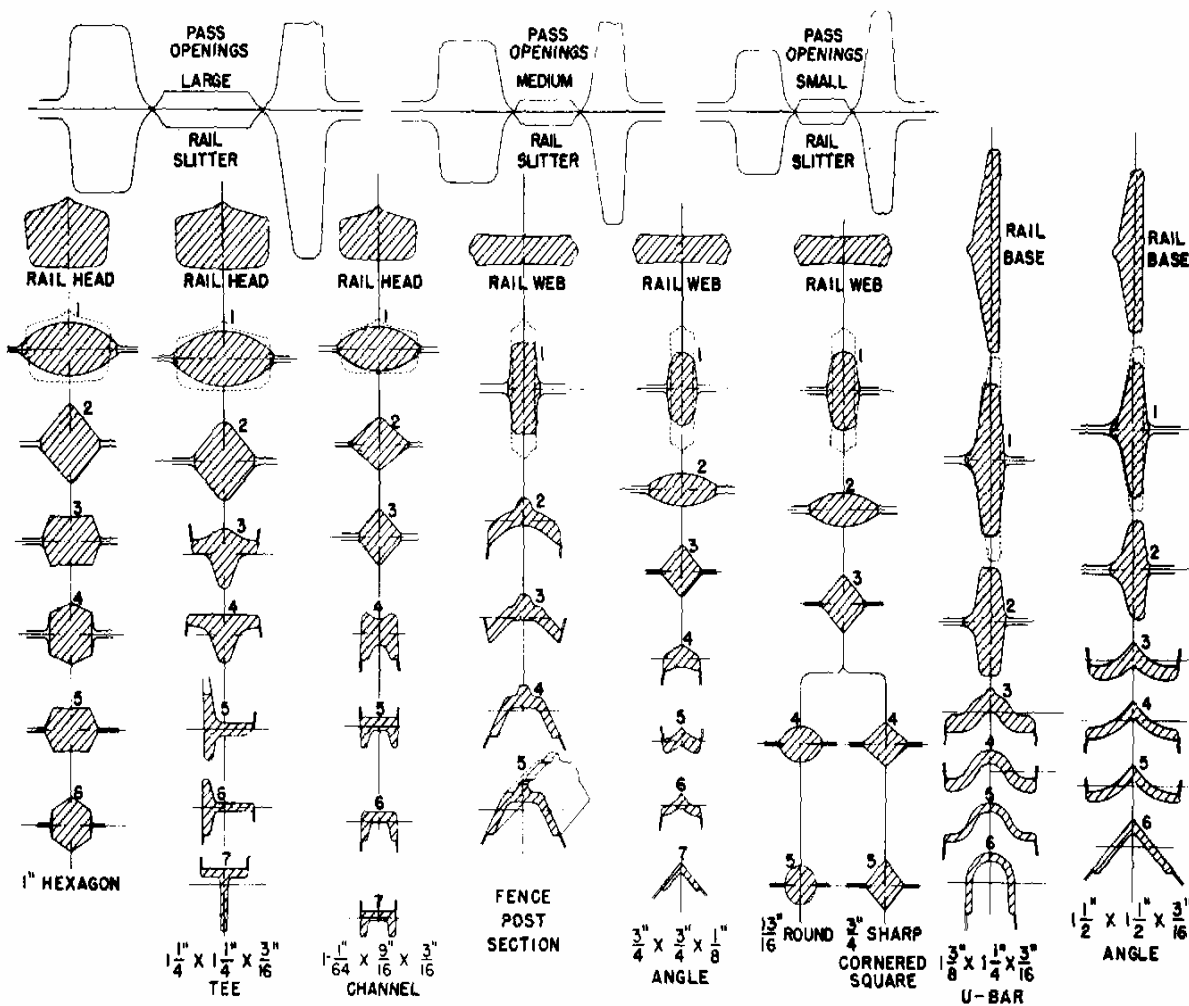


Figura 9.12 - Seqüência de fabricação de perfis.

Os dois caminhos podem iniciar a partir do lingote fundido ou a partir do lingotamento contínuo. No lingotamento contínuo algumas etapas são suprimidas, tais como: fundição do lingote, desmoldagem, reaquecimento do lingote no forno poço e laminação primária de desbaste.

A Figura 9.13 representa de forma esquemática o fluxo de fabricação de produtos laminados.

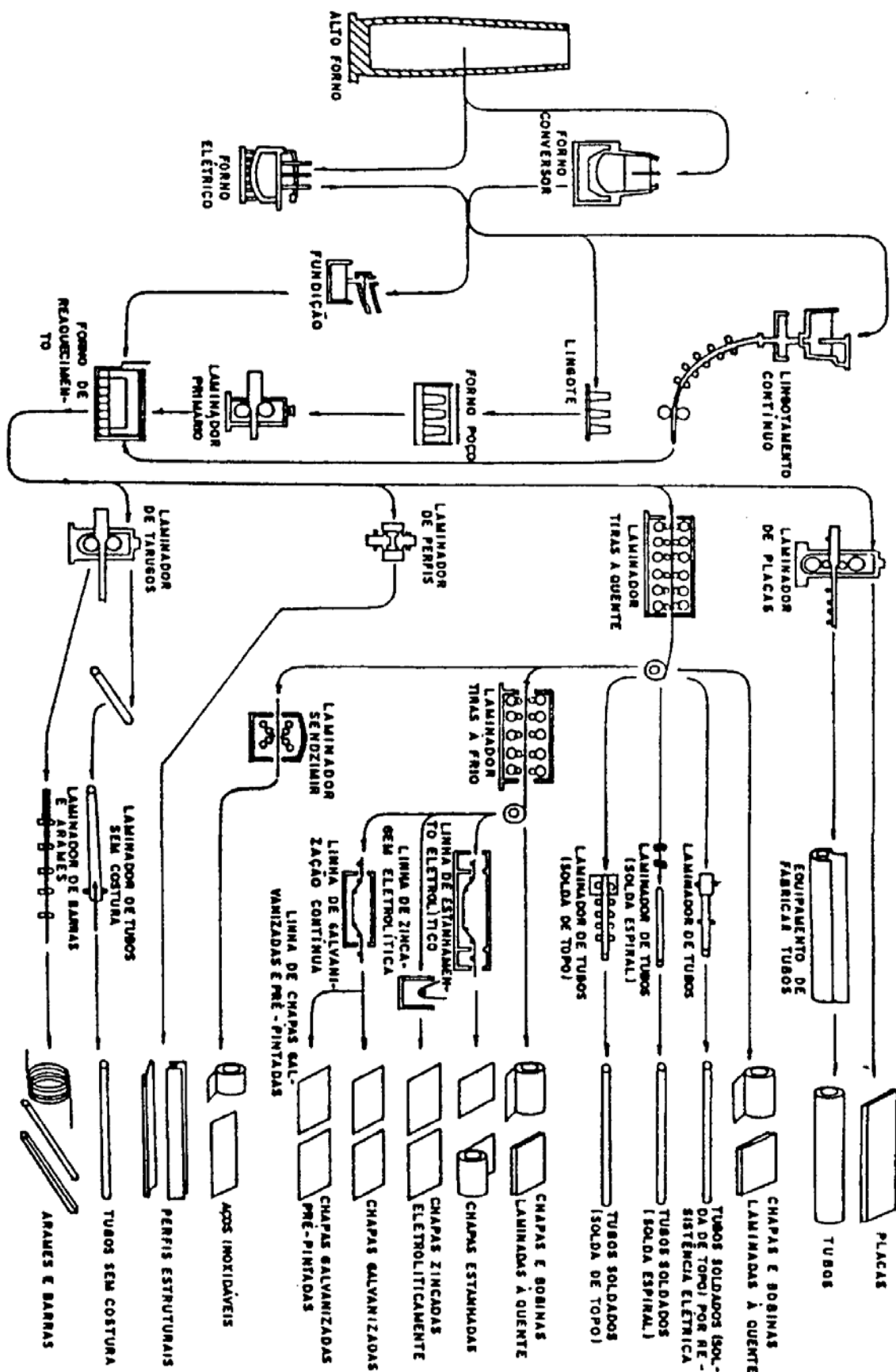


Figura 9.13 - Fluxo de fabricação de produtos laminados.

9.4. Equipamentos utilizados

Os equipamentos de laminação, basicamente, são o sistema de acionamento dos cilindros laminadores e os laminadores. A Figura 9.14 ilustra um laminador real instalado em uma siderúrgica.



Figura 9.14 – Exemplo de laminador instalado em uma siderúrgica.

Os laminadores são os componentes mais importantes dos equipamentos de laminação, sendo constituído pelos cilindros, pelos mancais, carcaça (gaiola) para fixar as partes e um motor para fornecer potência aos cilindros e controlar a velocidade de rotação. A Figura 9.15 mostra os componentes de um laminador.

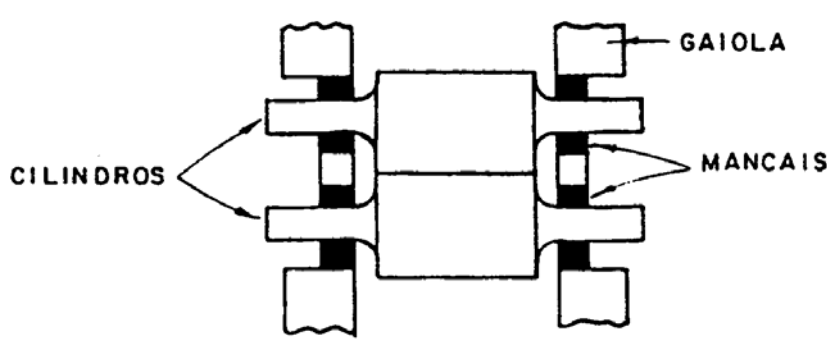


Figura 9.15 - Componentes de um laminador.

Os laminadores podem ser classificados de acordo com o arranjo dos cilindros e os três tipos principais são os laminadores duo, trio e quádruo.

O laminador duo pode ser não reversível e reversível. No primeiro caso a peça é laminada somente em um sentido sendo obrigado a retornar por cima ou pelo lado para ser submetida a uma nova prensagem. Na segunda situação, a peça pode ser laminada nos dois sentidos (ida e volta). Como os laminadores duo reversíveis é possível trabalhar peças pesadas e/ou largas (blocos, tarugos, placas, vergalhões, etc.).

Como os laminadores duo reversíveis exigem um equipamento auxiliar robusto para inverter o sentido de rotação dos laminadores, foi projetada uma solução alternativa através de laminadores trios. Nestes, dois de seus cilindros, o superior e o inferior (maiores que o intermediário) são acionados por motores e o cilindro intermediário se movimenta pela ação de atrito (a movimentação da peça se dá com a ajuda de uma mesa inclinada ou plataforma).

Para aproveitar a vantagem da necessidade de menor potência para laminadores com cilindros de pequeno diâmetro e eliminar o problema da falta de rigidez, foi projetado o laminador quádruo. O laminador quádruo é utilizado para trabalho a quente e a frio de produtos planos (chapas grossas e finas). São necessários dois cilindros de encosto maiores que os cilindros de trabalho, podendo ser todos acionados por motores. Em geral esses laminadores são dispostos em série, formando linhas de laminação contínuas.

A Figura 9.16 e a Figura 9.17 ilustram esquematicamente os laminadores duo, trio e quádruo.

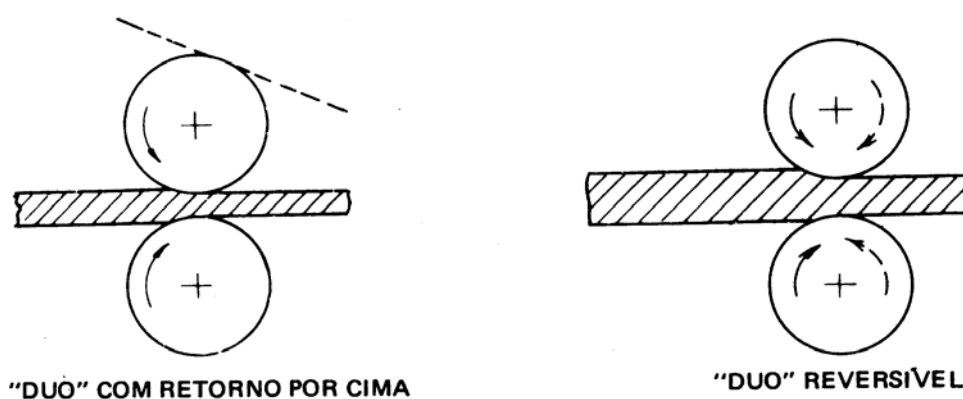


Figura 9.16 - Laminadores duo.

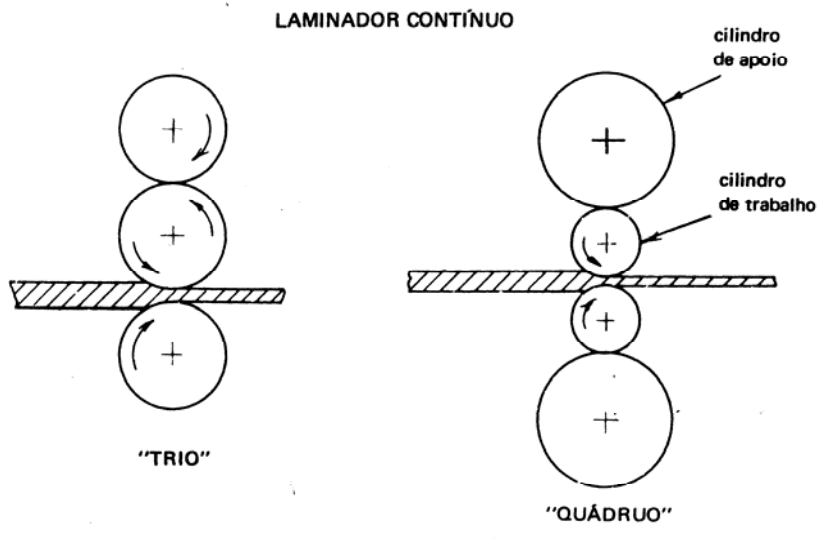


Figura 9.17 - Laminadores trio e quádruo.

Pode-se destacar ainda o laminador planetário, o laminador universal, o laminador Mannesmann de tubos sem costura, laminador de anéis e os laminadores de roscas. Exemplos de alguns laminadores citados são mostrados da Figura 9.18 até a Figura 9.26.

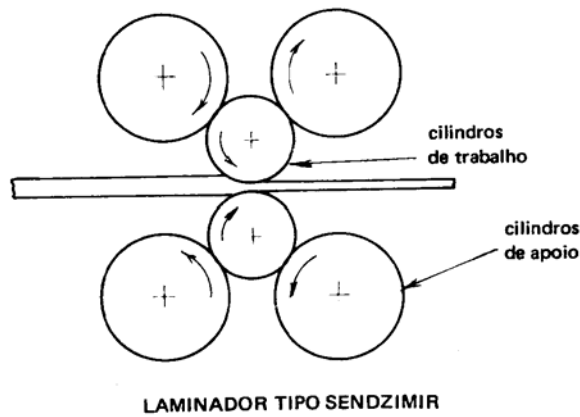


Figura 9.18 – Laminador tipo Sendzimir.

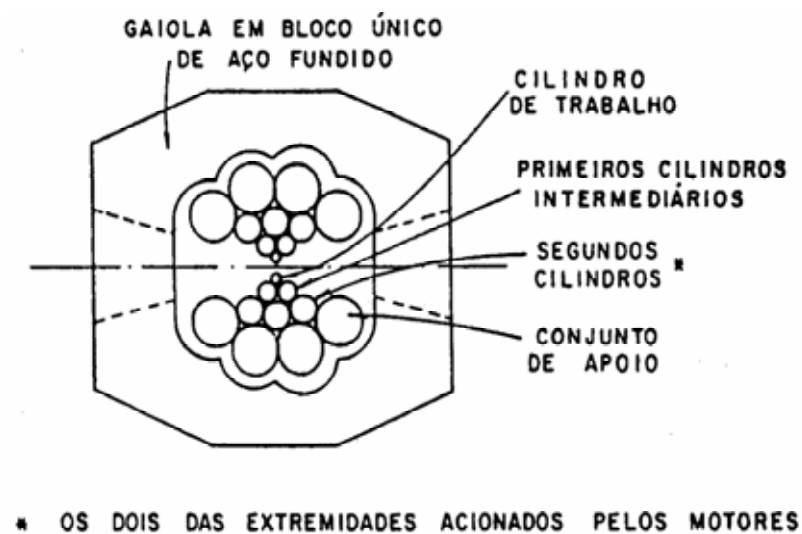


Figura 9.19 – Outro tipo de laminador tipo Sendzimir.

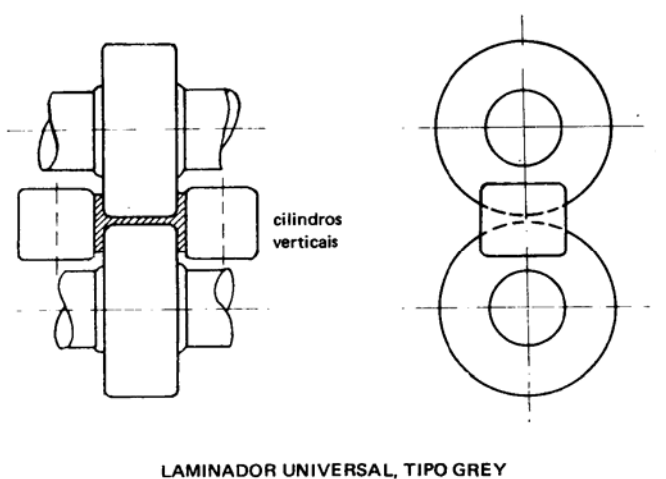


Figura 9.20 – Laminador tipo universal.

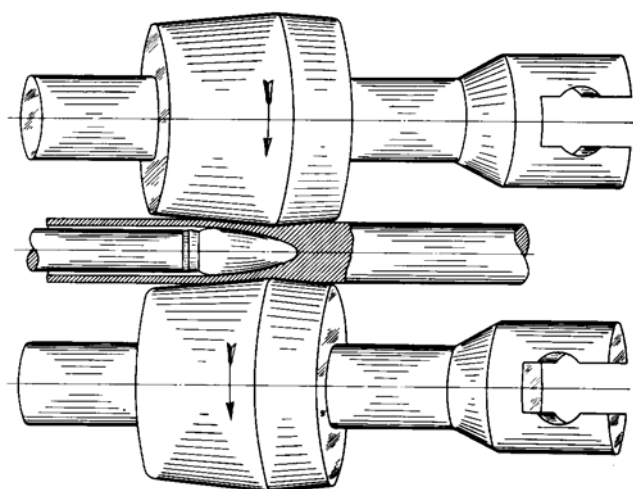


Figura 9.21 – Laminador tipo Mannesman (para tubos).

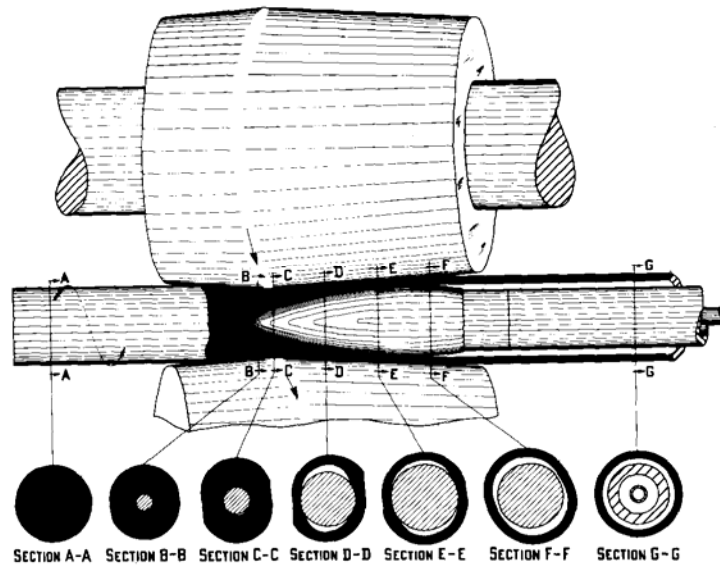


Figura 9.22 – Detalhes de laminação de tubos no Laminador tipo Mannesman.

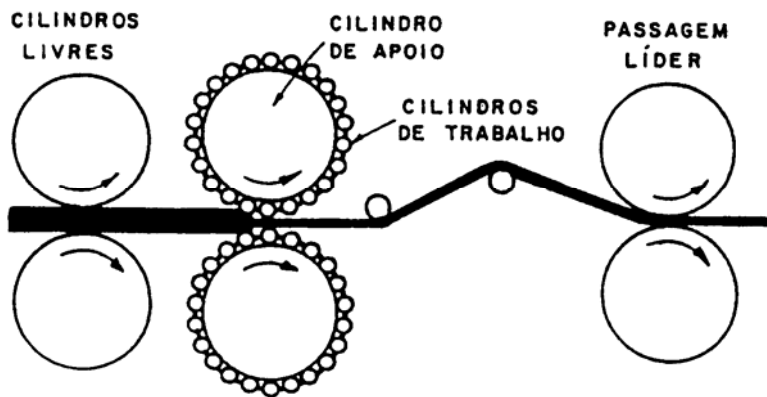


Figura 9.23 – Laminador planetário.

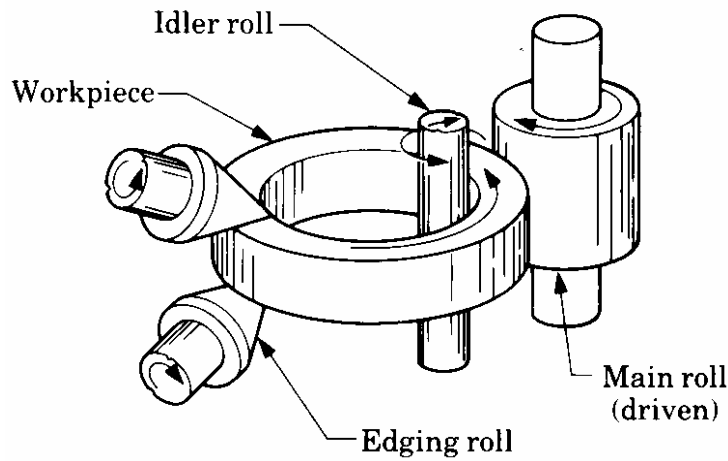


Figura 9.24 – Laminador de anéis.

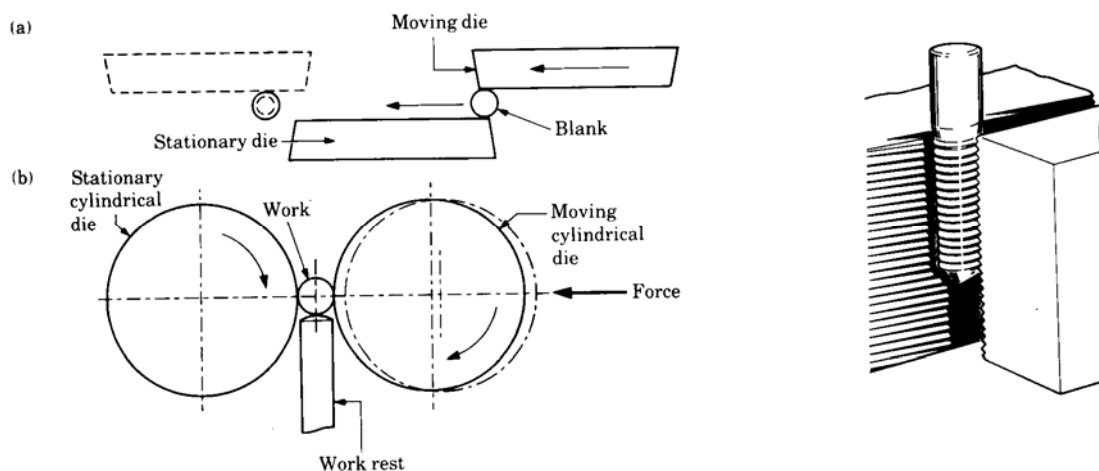


Figura 9.25 – Laminador de roscas.

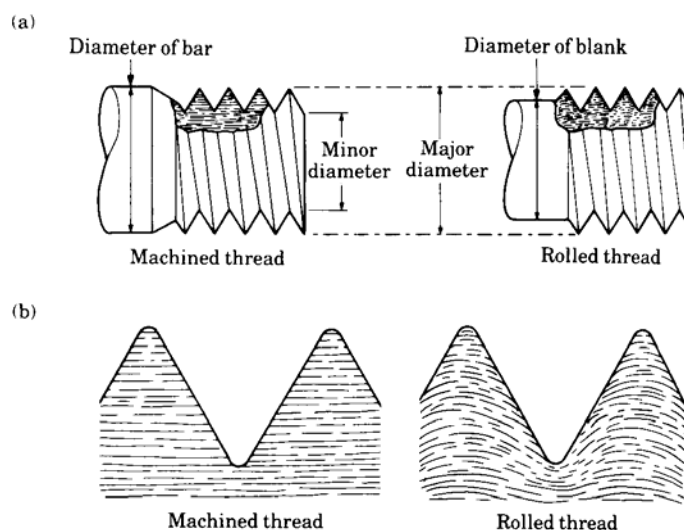


Figura 9.26 – Detalhes da laminação de roscas.

Os cilindros dos laminadores são as principais partes de um laminador. Pode-se distinguir três partes básicas nestes cilindros:

- ◆ Corpo (mesa): onde ocorre o processo de laminação da peça;
- ◆ pescoço: onde o peso do cilindro e a carga de laminação devem ser suportados (onde também se alojam os mancais);
- ◆ trevo (treno): onde ocorre o acoplamento com o eixo motor através da manga de engate.

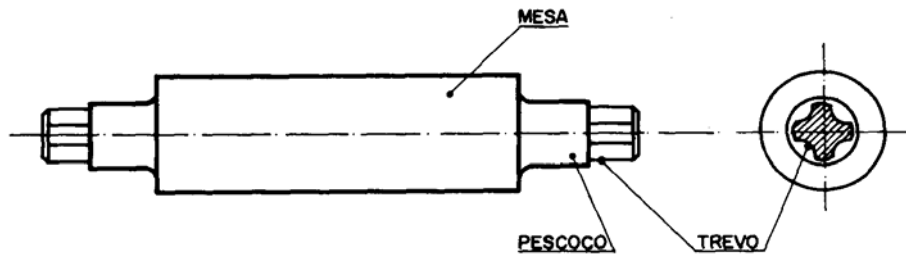


Figura 9.27 – Partes de um cilindro laminador.

Os cilindros para a laminação a quente são comumente ásperos para arrastarem o material com maior facilidade e os cilindros para a laminação a frio devem ser lisos para conferir um bom acabamento superficial.

Os cilindros com geratriz reta são utilizados para a laminação de produtos planos e os com geratriz variável (sem ranhuras e aberturas) destinam-se à laminação de barras e perfis. Os materiais para a fabricação dos cilindros laminadores são o ferro fundido, o aço fundido e o aço forjado.

9.5. Controle geométrico e dimensional

Normalmente, durante o processo de laminação, são retiradas amostras para determinar a qualidade do produto, verificando ainda as condições superficiais ao final do processo. A qualidade do produto é confrontada com a qualidade especificada, realizando-se ensaios químicos, metalográficos, mecânicos e dimensionais.

O controle da qualidade através de ultra-som é utilizado para detectar falhas, tais como trincas e vazios internos. Para evitar defeitos geométricos, deve-se exercer um controle rigoroso sobre os alinhamentos entre os cilindros, temperatura de processamento, intensidade de redução, ondulação superficial, desgaste das superfícies dos cilindros, etc..

Devido à elevada velocidade, os instrumentos de medição de espessura da chapa devem operar sem manter o contato com a superfície da chapa, o que é obtido com o emprego de aparelhos de ensaios não destrutivos apoiados no princípio da radiação penetrante (raios betas ou raios gama de isótopos radioativos). Um dos instrumentos mais utilizados é o micrômetro flutuante. Por meio destes instrumentos é possível automatizar os sistemas de laminação e fazer o controle da posição dos cilindros (aberturas) e a tensão de tração da desbobinadeira (retrocesso) ou da rebobinadeira (avanço) na chapa. Essa tensão (retrocesso e avanço) é

utilizada para diminuir a carga de laminação, sendo a tração de retrocesso mais efetiva que a de avanço.

A menor carga de laminação implica em um menor desgaste dos rolos e uma maior uniformidade da espessura ao longo da largura da folha.

FORJAMENTO

10.1. Introdução

O forjamento (juntamente com a estampagem) é um dos processos de conformação plástica mais antigo no campo de trabalho de metais e data de aproximadamente de 5000 AC. Este processo é empregado para produzir peças de diferentes tamanhos e formas, constituído de materiais variados (ferrosos e não ferrosos). As peças típicas que são produzidas na atualidade são: eixo manivelas, bielas, discos de turbinas, engrenagens, rodas, cabeças de parafusos, esferas, ferramentas manuais e uma grande variedade de componentes estruturais para máquinas operatrizes e equipamentos de transporte. A Figura 10.1 mostra alguns exemplos de peças forjadas.



Figura 10.1 – Exemplos de peças forjadas.

Basicamente, o forjamento é um processo de conformação plástica através do qual se obtém a forma desejada da peça ou objeto por martelamento ou aplicação gradativa de uma pressão. A maioria das operações de forjamento é efetuada a quente, embora certos metais possam ser forjados a frio, tais como os produtos obtidos por recalque a frio (parafusos como exemplo) e por cunhagem. A Figura 10.2 e a Figura 10.3 mostram exemplos por recalque e por cunhagem.

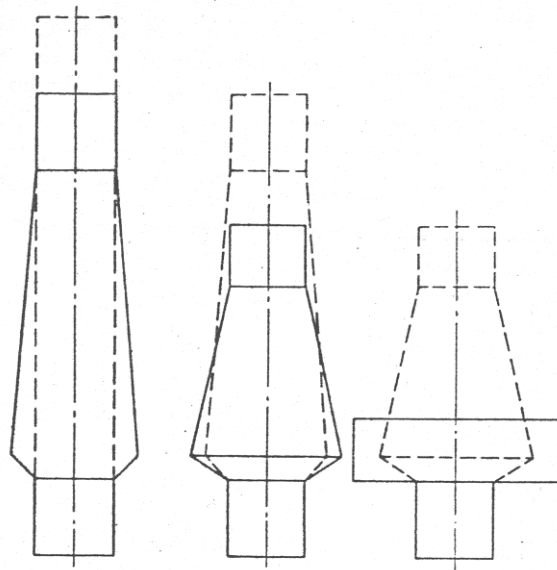


Figura 10.2 – Exemplo de operação por recalque.

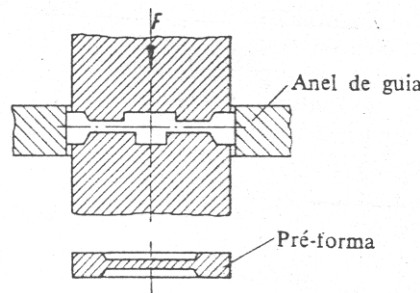


Figura 10.3 – Exemplo de aplicação por cunhagem.

Através da deformação plástica produzida pelo forjamento, pode-se conseguir dois efeitos: dar a forma desejada à peça e melhorar as propriedades mecânicas do metal (refinando o grão e modificando e distribuindo os seus constituintes). O processo de forjamento pode ser dividido em forjamento livre (matriz aberta) e forjamento em matriz (matriz fechada).

10.1.1. Forjamento livre

No forjamento livre o material é deformado entre ferramentas planas ou de formato simples. O processo de deformação é efetuado por compressão direta e o material escoia perpendicularmente à direção de aplicação da força. Este processo é usado geralmente para grandes peças ou quando o número a ser produzido é pequeno, não compensando a confecção de matrizes caras. A Figura 10.4 mostra um exemplo real de forjamento livre.



Figura 10.4 – Exemplo de forjamento livre.

As operações básicas de forjamento livre são o recalque, o estiramento e o alargamento.

- ◆ No *recalque* o material escoar numa direção transversal da peça. Devido ao elevado atrito entre a superfície da peça com a ferramenta e também ao resfriamento da peça aquecida pelo contato da superfície com a ferramenta fria, ocorre uma restrição de escoamento da peça na superfície, em comparação com a região central, de maneira que ocorre um abaulamento, conforme a Figura 10.5 e a Figura 10.6.

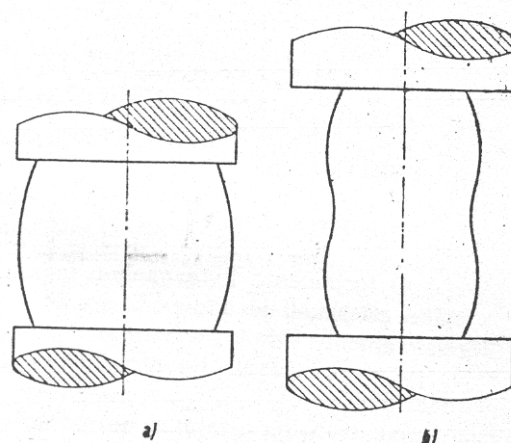


Figura 10.5 – Forjamento livre - recalque.

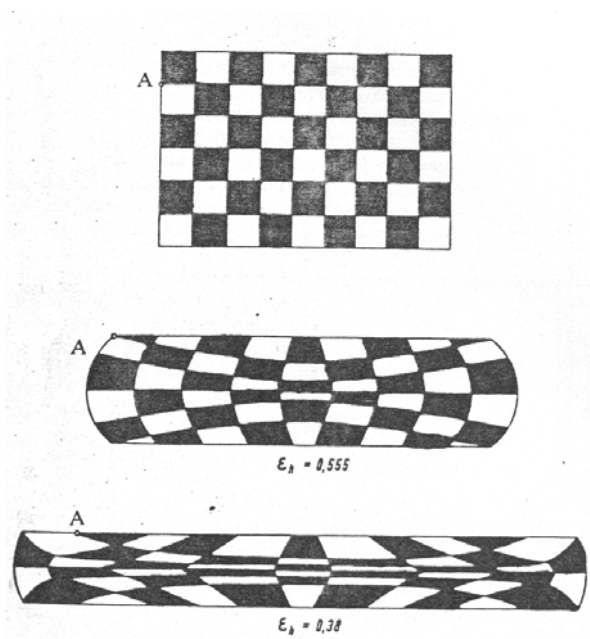


Figura 10.6 – Perfil de deformação durante forjamento livre – recalque.

- ◆ No *estiramento*, devido a pancadas sucessivas, o material escoá na direção do eixo da peça, alongando-a (Figura 10.7). Normalmente, as ferramentas iniciais são abauladas e somente a seguir é que são utilizadas ferramentas planas para realizar o alisamento. Um exemplo de estiramento é a transformação de uma barra redonda em uma barra de seção quadrada ou hexagonal.

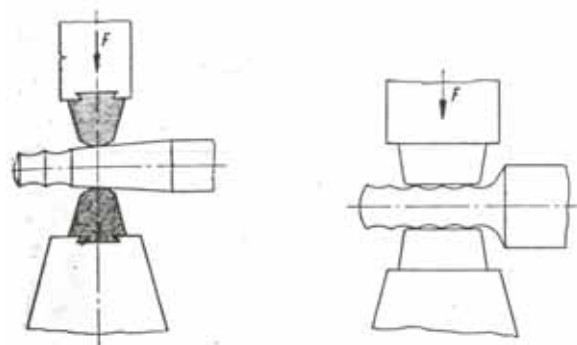


Figura 10.7 - Forjamento livre – estiramento.

- ◆ O *alargamento* ocorre como uma expansão perpendicular ao eixo da peça durante o estiramento (Figura 10.8). É necessário, na maioria das vezes, ter que girar a peça durante o forjamento para se obter a geometria desejada.

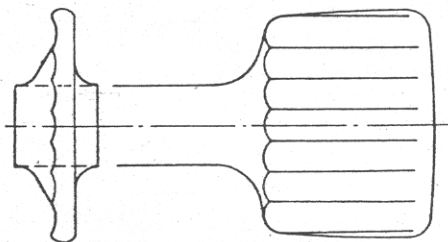


Figura 10.8 - Forjamento livre – alargamento.

Destaca-se que:

- ◆ no recalque a altura máxima da peça a ser recalçada não deve exceder 3,5 da espessura;
- ◆ além das três operações citadas, o forjamento livre realiza as operações de furação, dobramento, fendilhamento (Figura 10.9), ampliação e corte (Figura 10.10).

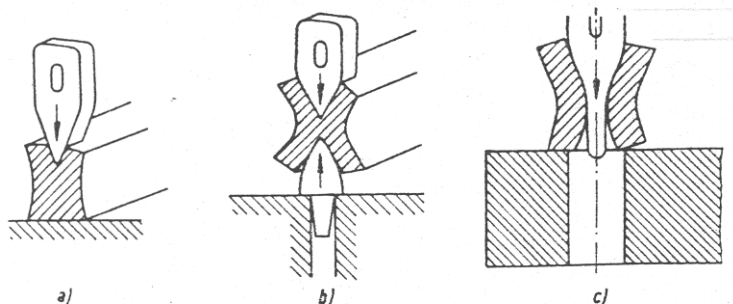


Figura 10.9 - Forjamento livre – fendilhamento.

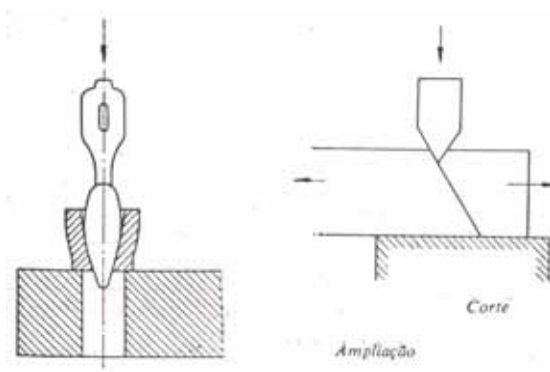


Figura 10.10 - Forjamento livre – ampliação e corte.

Outras operações são ilustradas da Figura 10.11 a Figura 10.13.

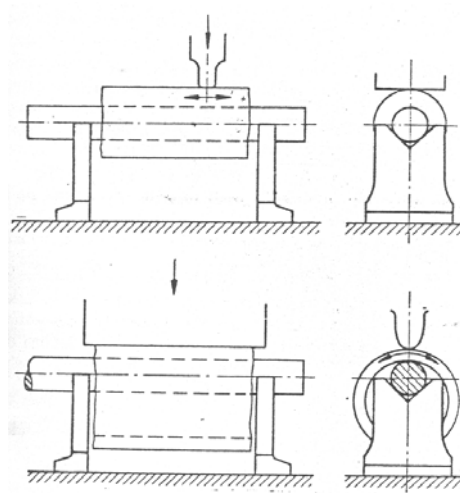


Figura 10.11 – Forjamento de um cilindro de prensa de extrusão - estiramento.

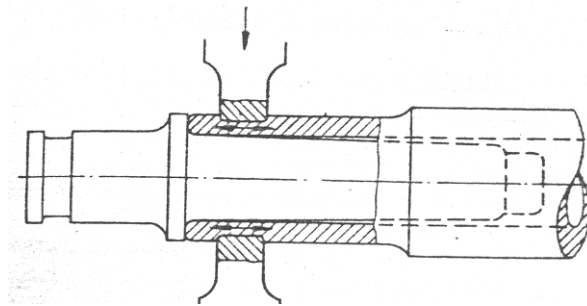


Figura 10.12 – Forjamento sobre mandril em prensa hidráulica.

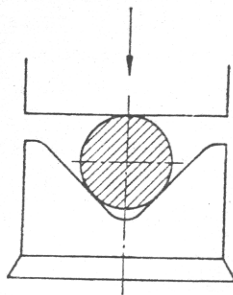


Figura 10.13 – Forjamento de um redondo sobre selim - estiramento.

10.1.2. Forjamento em matriz fechada

No forjamento em matriz fechada, o material é deformado entre duas metades de matrizes que fornecem a forma desejada a peça. A deformação ocorre sob alta pressão em uma cavidade fechada e assim, pode-se obter peças forjadas com tolerâncias dimensionais mais estreitas. Para o emprego deste tipo de forjamento, exige-se que se tenha uma alta produção para justificar o custo elevado.

É importante utilizar material suficiente para preencher completamente a cavidade da matriz. Como é difícil calcular a exata quantidade para preenchimento desta cavidade, utiliza-se geralmente um excesso que é alojado numa cavidade extra da matriz, denominada de bacia de rebarba, conforme pode ser visto na Figura 10.14.

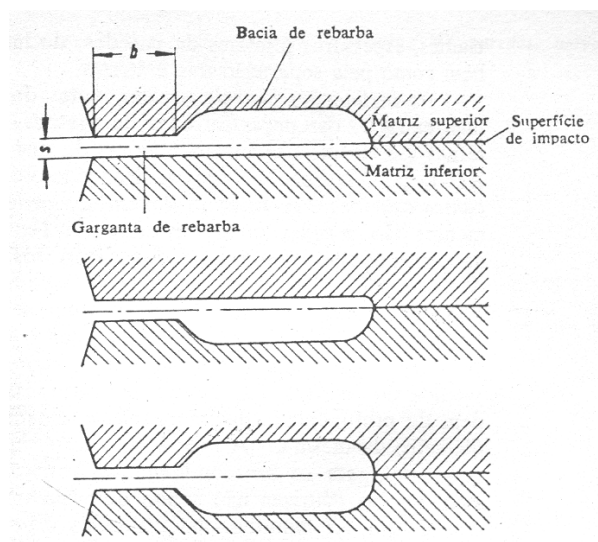


Figura 10.14 – Bacia de rebarba.

A bacia de rebarba tem duas funções: válvula de escape para o excesso de material e controle do escape do material, pois quanto mais fina a rebarba, maior será a resistência do escoamento do material. Esta função de controle de escape do material regula a pressão e proporciona um preenchimento adequado da cavidade da matriz. Entretanto, a rebarba não deve ser muito fina, pois pode criar altas cargas de forjamento e proporcionar deformação ou quebra da matriz.

As operações de forjamento em matriz fechada podem ser classificadas de acordo com a forma da peça em:

- ◆ forjamento a partir de barras: geralmente utiliza barras de 2 m e com peso de 2 a 3 Kg. Emprega-se para forjar peças pequenas e com peso máximo em torno de 0,3 Kg. A

barra é aquecida em uma extremidade, sendo manipulada através da outra extremidade pelo operador. Um exemplo esquemático é mostrado na Figura 10.15.

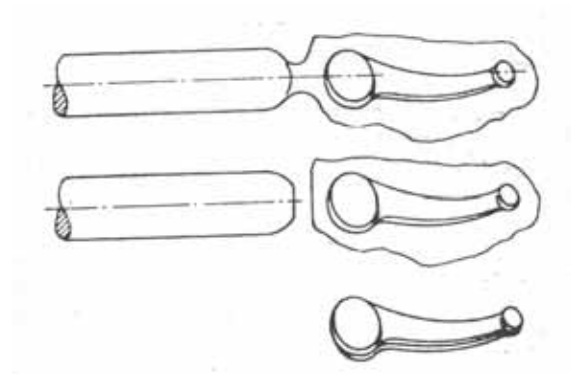


Figura 10.15 – Forjamento em matriz sobre a barra.

- ◆ forjamento a partir de tarugos: é utilizado para peças de maiores dimensões em comparação com o forjamento a partir de barras. O tarugo é cortado na dimensão adequada para a seguir ser aquecido para forjamento, porém não ocorre normalmente a manipulação do operador durante a aplicação dos golpes de martelo ou atuação da prensa de forjamento.
- ◆ forjamento de elementos estampados: neste processo as peças forjadas estão posicionadas com o eixo longitudinal perpendicular ao eixo de aplicação da carga. Um exemplo típico é a produção de chaves sextavadas para parafusos (Figura 10.16).



Figura 10.16 – Forjamento em matriz a partir de elementos estampados.

A Figura 10.17 ilustra um exemplo de operação em matriz fechada para forjamento de um calibre. Destaca-se ainda a produção de peças forjadas em matriz fechada a partir de peças pré-moldadas por metalurgia do pó.

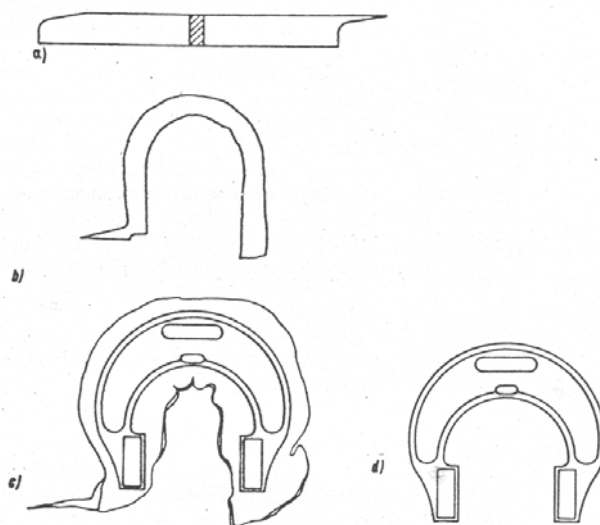


Figura 10.17 – Forjamento em matriz de um calibre.

No forjamento para peças demasiadamente complexas, são aplicadas as seguintes etapas de trabalho: corte, aquecimento, forjamento livre, forjamento em matriz, rebarbação e tratamento térmico. A Figura 10.18 e a Figura 10.19 mostra exemplos de recalque, alargamento e para forjamento em matriz.

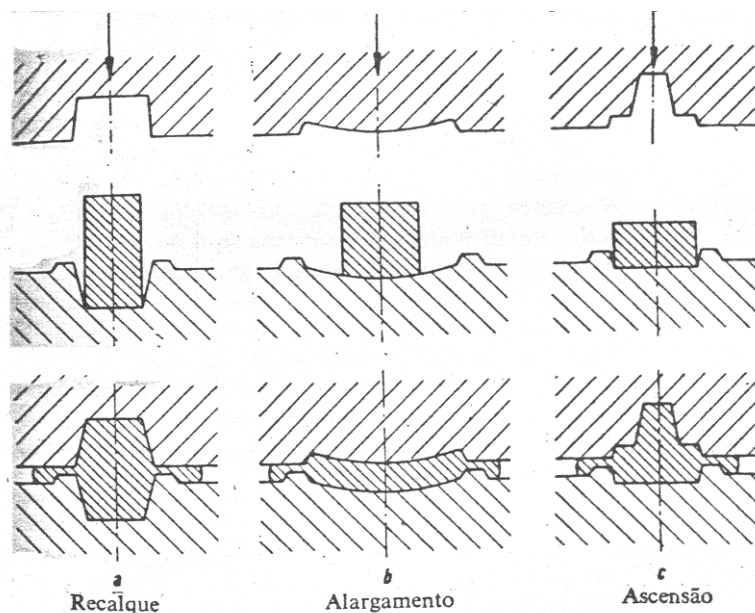


Figura 10.18 – Forjamento em matriz fechada – recalque, alargamento e ascensão.

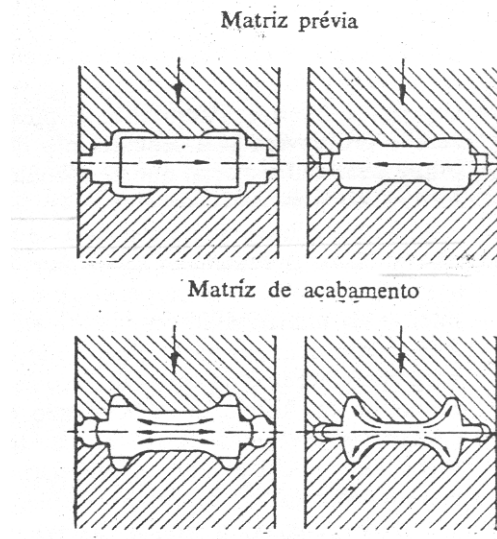


Figura 10.19 – Forjamento por etapas em matriz.

10.2. Aspectos metalúrgicos do processo

As peças forjadas são submetidas a tratamentos térmicos posteriores com as seguintes finalidades:

- ◆ remoção das tensões internas introduzidas durante o forjamento e o esfriamento do forjado;
- ◆ homogeneização da estrutura da peça forjada;
- ◆ melhoria de sua usabilidade e de suas propriedades mecânicas.

Para produtos forjados de aço, os principais tratamentos térmicos empregados são o recozimento e a normalização. O recozimento consiste no aquecimento do aço forjado a uma temperatura de 750 a 900^oC (dependendo do seu teor de carbono) seguido por resfriamento lento (comumente dentro de forno). A finalidade deste tratamento é refinar os grãos, remover as tensões internas e provocar uma diminuição da dureza, melhorando a usabilidade.

A normalização consiste do aquecimento do aço forjado em um forno, numa temperatura da ordem da temperatura do recozimento, realizando porém o resfriamento ao ar livre (com maior velocidade de resfriamento). O resultado é um refino de grão com maior intensidade, relativo ao recozimento. As propriedades mecânicas são melhoradas (boa resistência e tenacidade) e as tensões internas são removidas.

No forjamento é muito importante a definição da temperatura inicial de trabalho, considerando as perdas e os ganhos de temperatura ao longo do processo. O metal que se deseja formar precisa ser aquecido a uma temperatura que lhe confira elevada plasticidade

tanto no início quanto no final do processo de forjamento. No final do forjamento, a temperatura não pode estar abaixo da estabelecida porque o material pode encruar, aumentando a carga requerida para o forjamento e a possibilidade de surgirem fissuras. As faixas de temperaturas de aquecimento para forjamento de alguns materiais estão ilustradas na Tabela 10.1.

Tabela 10.1 – Faixas de temperaturas empregadas para forjamento.

Material	Faixa de Temperatura (°C)
Ligas de alumínio	320 – 520
Ligas de cobre (latões)	650 – 850
Aços de baixo teor de carbono	900 – 1150
Aços de médio teor de carbono	850 – 1100
Aços de alto teor de carbono	800 – 1050

10.3. Aplicações e defeitos dos produtos

Diversos materiais metálicos podem ser forjados, tais como: aços-carbono, aços-liga, aços para ferramentas, aços inoxidáveis, ligas de alumínio, ligas de cobre e ligas de titânio.

A matéria prima para forjamento normalmente é um metal fundido ou laminado. O metal laminado é mais indicado que o fundido, pois possui estrutura mais homogênea. A classificação dos produtos forjados pode ser realizada em função do processo aos quais foram submetidos e da qualidade, particularmente dimensional do produto acabado. Assim sendo, pode-se citar: forjados em matriz fechada, forjados em martelos e forjados em máquinas forjadoras, forjados a quente e forjados a frio, forjados em diferentes níveis de precisão dimensional, de acordo com normas internacionais convencionais.

Os defeitos que podem ser encontrados em peças forjadas são: falta de redução, trincas superficiais (devido à concentração excessiva de enxofre na atmosfera do forno), trincas nas rebarbas, trincas internas, gotas frias, incrustações de óxidos e decarbonetação e queima.

As tensões residuais produzidas no forjamento (como um resultados das heterogeneidades de deformação) são comumente bem pequenas, porque a deformação ocorre normalmente na região de transformação a quente.

O controle das variações dimensionais das peças forjadas é realizado de acordo com algumas normas técnicas nacionais e internacionais. A precisão das dimensões das peças forjadas depende essencialmente dos procedimentos de fabricação, do estado de conservação

das máquinas e das matrizes de forjamento, das dimensões (volume) do material da peça e das características do material (forjabilidade).

É importante salientar que:

- ♦ as peças forjadas a frio podem apresentar tolerâncias dimensionais mais estreitas e um melhor acabamento superficial;
- ♦ quanto maior a seção transversal de uma peça forjada a frio ou a quente, maior a diferença de propriedades (dureza por exemplo) entre as regiões centrais e superficiais da peça.

10.4. Equipamentos empregados

Os principais equipamentos utilizados no processo de conformação por forjamento são as máquinas de forjamento e as matrizes de forjamento. Um exemplo real de máquina de forjamento é apresentado na Figura 10.20.



Figura 10.20 – Exemplo real de máquina de forjamento.

10.4.1. Máquinas de forjamento

As máquinas de forjamento podem ser classificadas de acordo com o princípio de operação em martelos e prensas de forjamento.

d) *Martelos de forjamento*

Nos martelos, a força é provocada por um peso cadente, de forma que o impacto resulta em deformação de metal a uma alta velocidade. Essa deformação ocorre principalmente nas camadas superficiais da peça, o que pode ocasionar uma deformação irregular se os parâmetros do processo não forem bem ajustados.

Geralmente, uma peça é forjada em martelos de forjamento com várias pancadas sucessivas. Um martelo de forjamento pode aplicar de 60 a 150 pancadas por minuto. Nos martelos os tipos de acionamento utilizados empregam cintas, tábuas, cilindros pneumáticos e hidráulicos. Os três tipos básicos de martelo de forjamento são: martelos de queda livre, martelos de dupla-ação e martelos de contra-golpe.

Para martelos de queda livre, o trabalho máximo (T) que pode ser transmitido pelo sistema cadente pode ser dado pela Equação 1.

$$T=Q \times H \quad (01)$$

Onde: Q é peso do sistema cadente Kgf;
H é a altura máxima da queda (m).

A Figura 10.21 mostra um exemplo de martelo de queda livre.

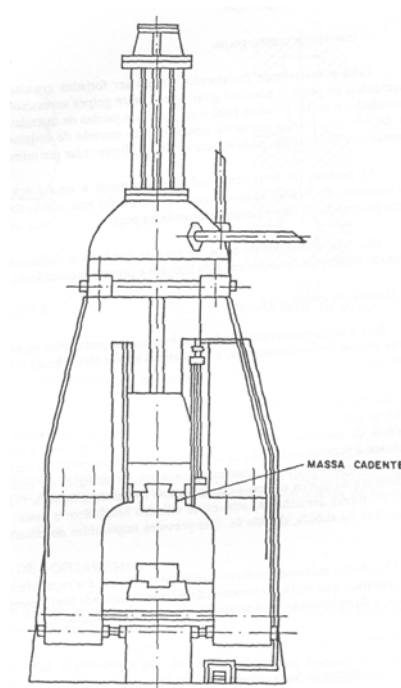


Figura 10.21 – Martelo de queda livre.

Os martelos de dupla ação não empregam somente a energia fornecida pelo peso da massa cadente, mas também pelo aumento da velocidade dessa massa por intermédio de uma força F exercida por meio de um acionamento pneumático ou hidráulico (Figura 10.22). O trabalho máximo produzido é dado pela Equação 2. Destaca-se que a força exercida pelo cilindro pode chegar a 20 vezes o peso da massa cadente.

$$T=(Q+F)\times H. \quad (02)$$

Os martelos de contra-golpe se caracterizam por duas massas que se chocam no meio do percurso com a mesma velocidade (Figura 10.23), sendo que a massa superior é acionada por um sistema de pistão cilíndrico e a massa inferior (menor que a superior em 5% do peso) é acionada utilizando o movimento da massa superior através de cabos. As vantagens dos martelos de contra-golpe em relação aos anteriores são: maior rendimento e maior velocidade de acionamento para mesma capacidade. As desvantagens são: o maior desalinhamento entre as partes superior e inferior da matriz, a exigência da força está centralizada na matriz e a impossibilidade de se manipular a peça durante o movimento das massas e maiores despesas de manutenção. O trabalho máximo produzido é fornecido pela Equação 3.

$$T=(F+Q_1-Q_2)\times H \quad (03)$$

Onde: Q_1 e Q_2 são respectivamente os pesos da massa superior e da massa inferior.

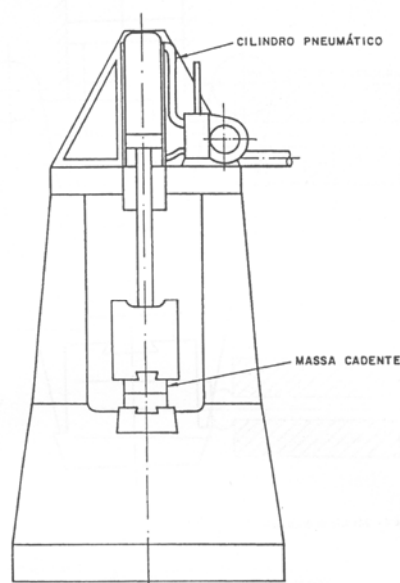


Figura 10.22 – Martelo de dupla ação.

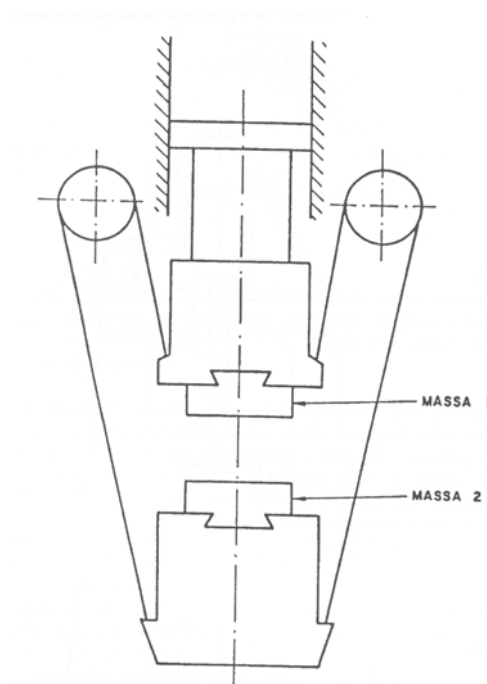


Figura 10.23 – Martelo de contra-golpe.

e) *prensas de forjamento*

Nas prensas de forjamento, o metal é submetido a uma força de compressão à baixa velocidade (geralmente para prensas hidráulicas). A pressão pode aumentar quando o material está sendo deformado e isso provoca uma penetração maior da zona deformada da peça, o que implica numa deformação mais uniforme e, conseqüentemente, numa melhor qualidade do produto. Os principais tipos de prensas usadas em forjamento são: prensas hidráulicas, prensas mecânicas (excêntricas e de fricção) e prensas recaladoras. A faixa de operação de carga para as prensas mecânicas é de 300 a 12000 toneladas e para as prensas hidráulicas é de 500 a 18000 toneladas.

Salienta-se ainda a prensa por parafusos, as máquinas de forjamento por compressão axial e os cilindros de forjamento.

Uma nova classe de equipamentos de forjamento é conhecida como HERF (high energy-rate forging machine) e utiliza altas velocidades (9 a 24 m/s) para atingir o nível de energia requerido.

10.4.2. matrizes de forjamento

As matrizes de forjamento normalmente possuem várias cavidades de impressão, sendo uma para cada etapa de processamento do produto por forjamento. As matrizes de forjamento são submetidas a altas tensões de compressão (podendo chegar a 2000 MPa), a altas solicitações térmicas e ainda a choque mecânico. A Figura 10.24 mostra um exemplo de matriz de forjamento.

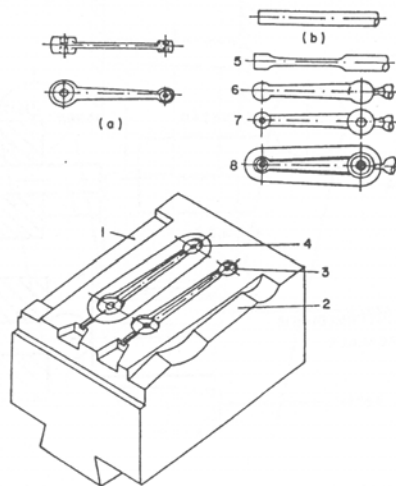


Figura 10.24 – Exemplo de matriz de forjamento.

Devido a essas solicitações, são requeridas as seguintes características dos materiais para matrizes: alta dureza, boa tenacidade, boa resistência à fadiga, alta resistência mecânica a quente e a alta resistência ao desgaste.

Os materiais para matrizes e as ferramentas são os aços liga e metal duro (95% de carboneto de tungstênio com 5% de cobalto). A Figura 10.25 ilustra o efeito da composição de cobalto sobre a dureza, a resistência a compressão e sobre a resistência ao desgaste nas matrizes de metal duro.

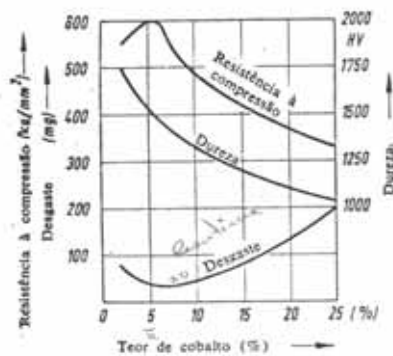


Figura 10.25 – Efeito do cobalto sobre algumas propriedades das matrizes de metal duro.

Os aços liga contêm geralmente de 0,3 a 0,55% de carbono, com Cr, Ni, Mo, Va e W como elementos de liga. Aços Cr-Ni e Cr-Ni-Mo possuem elevada tenacidade e são preferidos na conformação de metais leves. Aços ligados ao tungstênio, em função de sua elevada resistência a quente, são utilizados predominantemente no forjamento de aço em matriz.

TREFILAÇÃO

11.1. Introdução

A trefilação é um processo de conformação plástica que se realiza pela operação de condução de um fio (ou barra ou tubo) através de uma ferramenta denominada de fieira, de formato externo cilíndrico e que contém um furo em seu centro, por onde passa o fio. Esse furo com diâmetro decrescente apresenta um perfil na forma de funil curvo ou cônico.

A passagem do fio pela fieira provoca redução de sua seção e, como a operação é normalmente realizada a frio (temperatura abaixo da temperatura de recristalização), ocorre o encruamento com a alteração das propriedades mecânicas do material do fio (no sentido de redução da ductilidade e aumento da resistência mecânica). Desta forma, o processo de trefilação tem por objetivo a obtenção de fios (ou barras ou tubos) de diâmetros menores e com propriedades mecânicas controladas.

Um tratamento térmico de recozimento pode ser necessário entre as diversas etapas da trefilação (diversas passagens por sucessivas fieiras com diâmetros finais decrescentes) para dar prosseguimento do processo ou atendimento dos requisitos finais de propriedades mecânicas especificadas para uso do produto trefilado.

A matéria prima para o processo de trefilação é um produto na forma de arame (ou barra ou tubo) obtido pelo processo de extrusão (para metais não ferrosos) ou pelo processo de laminação (para metais ferrosos e não ferrosos).

O processo de trefilação é classificado como um processo de compressão indireta, pois os esforços de compressão exercidos pelas paredes do furo da ferramenta sobre o fio – quando de sua passagem, são resultantes do efeito do esforço de tração aplicado externamente na direção axial do fio. A Figura 11.1 ilustra de forma esquemática o processo de trefilação e os esforços atuantes.

A preparação da matéria prima para a trefilação se dá em operações de trabalho a quente. O aquecimento do metal a trefilar provoca a formação de camadas de óxidos em sua superfície. Esses óxidos devem ser retirados, pois os mesmos reduzem a vida da fieira e ficam inclusos no produto trefilado, prejudicando sua qualidade.

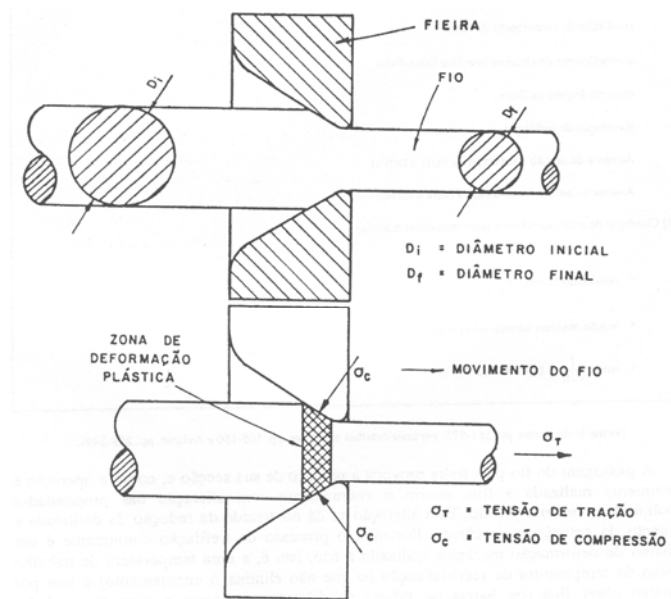


Figura 11.1 – Processo de trefilação e esforços atuantes.

O processo de retirada dos óxidos por meio químico é denominado decapagem e o processo de retirada mecânica é denominado rebarbação. A adição de um ou outro processo depende dos custos envolvidos e da qualidade exigida do fio (a rebarbação é mais onerosa, porém conduz a obtenção de um produto de melhor qualidade em relação a decapagem). A ilustra um exemplo real de produto trefilado sendo submetido a decapagem.



Figura 11.2 – Exemplo de produto trefilado sendo submetido à decapagem.

Quando for necessário um tratamento térmico, deve-se realizar o recozimento em fornos de atmosfera protetora (isenta da presença de oxigênio ou de outros gases contaminantes) para evitar o ataque da superfície do metal.

11.2. Aplicações e defeitos dos produtos

Os produtos trefilados são obtidos tanto em metais ferrosos (aços) como em metais não ferrosos (alumínio, cobre, etc).

A trefilação é utilizada para fabricar barras, tubos, arames e fios de metais ferrosos e não ferrosos. As barras produzidas por trefilação possuem as seguintes aplicações: pistões pequenos, eixos, material estrutural e material para parafusos. Alguns exemplos reais de produtos trefilados são ilustrados da Figura 11.3 a Figura 11.6.



Figura 11.3 – Produto trefilado sendo empregado como filamentos de lâmpadas.



Figura 11.4 - Produto trefilado sendo empregado como armação de óculos.



Figura 11.5 - Produto trefilado sendo empregado como utensílio doméstico.



Figura 11.6 - Produto trefilado sendo empregado como termopares.

As barras mais finas, geralmente com diâmetro inferior a 5 mm, passam a se denominar de arames ou fios. Conceitua-se normalmente o produto como arame quando o seu emprego é para fins de construção mecânica (cabos, molas, etc.) e, como fio, no caso de aplicação para fins elétricos (condutor elétrico).

Os fios podem ser classificados também em função de seu diâmetro e do tipo de metal que o constitui. Para os fios de cobre, é comum a classificação em fios grossos (2 a 5 mm), fios médios (0,5 a 2 mm), fios finos (0,15 a 0,5 mm) e fios capilares (<0,15 mm). Além disso, os fios podem ser ainda classificados em função de seu emprego e dos tipos de revestimentos plásticos ou metálicos aplicados.

Os principais defeitos dos produtos trefilados estão relacionados com a fieira (anéis de trefilação, marcas de trefilação, trincas, riscos, rugosidade elevada) e com o processamento da matéria prima e/ou produto trefilado (diâmetro escalonado, fratura irregular com

estrangulamento, fratura com risco lateral, fratura com trinca aberta em duas partes, marcas na forma de “V” e ruptura taça-cone). A Figura 11.7 mostra alguns defeitos que podem surgir em função da operação de trefilação.

Onde:

- ◆ **diâmetro escalonado** – causa: partículas duras retidas na fieira que depois se desprendem.
- ◆ **fratura irregular com estrangulamento** – causa: esforço excessivo devido à lubrificação deficiente, excesso de espiras no anel tirante, anel tirante rugoso, anel tirante com diâmetro incorreto e redução excessiva.
- ◆ **fratura com risco lateral ao redor da marca de inclusão** – causa: partícula dura no fio inicial proveniente da laminação ou extrusão.
- ◆ **fratura com trinca aberta em duas partes** – causa: trincas provenientes da laminação.
- ◆ **marcas na forma de “V” ou fratura em ângulo** – causa: redução grande e parte cilíndrica pequena com inclinação do fio na saída, ruptura de parte da fieira com inclusão de partícula no contato fio-fieira, inclusão de partículas duras estranhas.
- ◆ **ruptura taça-cone** – causa: redução pequena e ângulo de fieira muito grande com acentuada deformação da parte central.

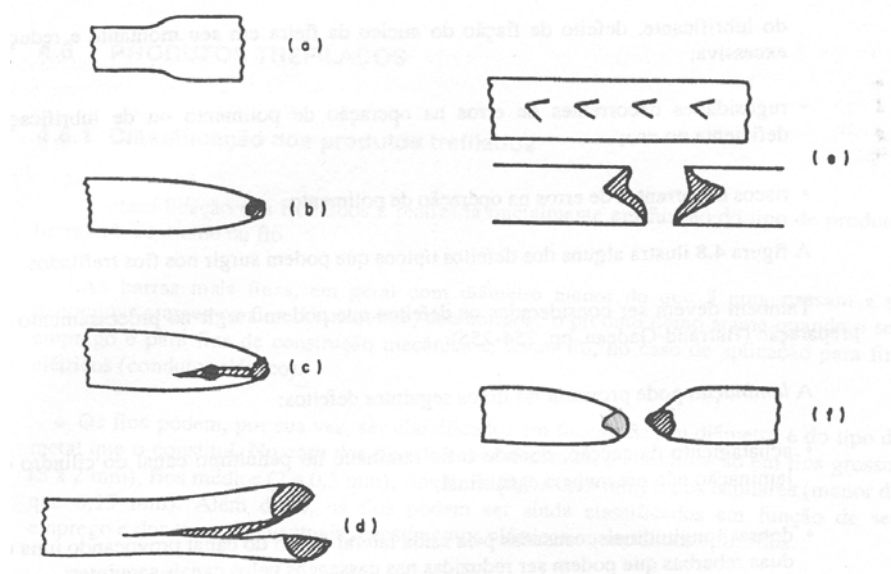


Figura 11.7 – Exemplos de defeitos de trefilação.

11.3. Máquinas de trefilação

As máquinas de trefilar podem ser classificadas quanto ao modo com que exercem os esforços em: máquinas de trefilar sem deslizamento e máquinas de trefilar com deslizamento.

As **máquinas de trefilar sem deslizamento** contêm um sistema de tração do fio, para conduzi-lo através do furo da fieira, constituído de um anel tirante que primeiro acumula o fio trefilado, para depois permitir o seu movimento em direção a segunda fieira. Nesta segunda fieira, o fio passa tracionado por um segundo anel tirante que também acumula o fio trefilado. O processo prossegue de igual modo para as fieiras seguintes, o que irá depender do sistema de trefilação adotado (Figura 11.8).

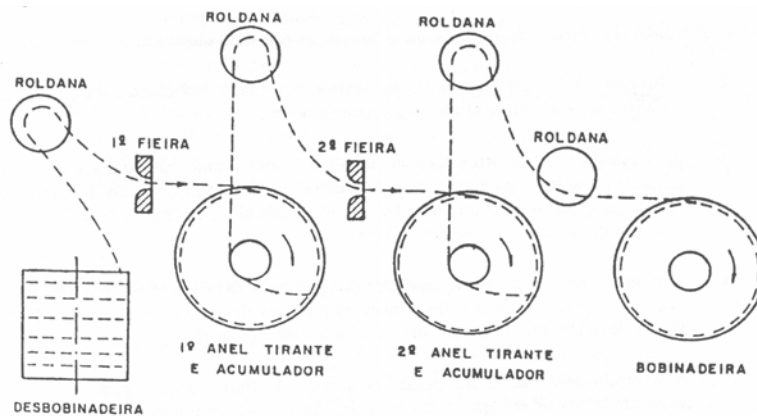


Figura 11.8 – Máquina de trefilar sem deslizamento.

Devido a um aumento do comprimento do fio, após a passagem de cada fieira, as velocidades dos anéis são diferentes e de valor crescente para compensar esse aumento de comprimento.

As **máquinas de trefilar com deslizamento** são as mais utilizadas para trefilação de fios de pequenos diâmetros. A Figura 11.9 ilustra de forma esquemática a máquina de trefilar com deslizamento com duas fieiras. Essas máquinas têm o seguinte princípio de funcionamento:

- ◆ o fio parte de uma desbobinadeira, passa por uma roldana e se dirige alinhado à primeira fieira;
- ◆ na saída da fieira, o fio é tracionado por um anel tirante, no qual ele dá um certo número de voltas, em forma de hélice cilíndrica de passo igual ao diâmetro do fio, de tal modo que no início da hélice, o fio fique alinhado com a primeira fieira e no fim da hélice, com a segunda fieira;

- ◆ o número de voltas ou espirais do fio no anel depende da força de atrito necessária para tracionar o fio através da primeira fieira; o movimento do fio na forma de hélice provoca o seu deslizamento lateral no anel;
- ◆ o segundo anel faz o fio passa pela segunda fieira, porém girando a uma velocidade maior do que a do primeiro anel, para compensar o aumento do comprimento do fio;
- ◆ o sistema prossegue dessa forma para as demais fieiras e anéis.

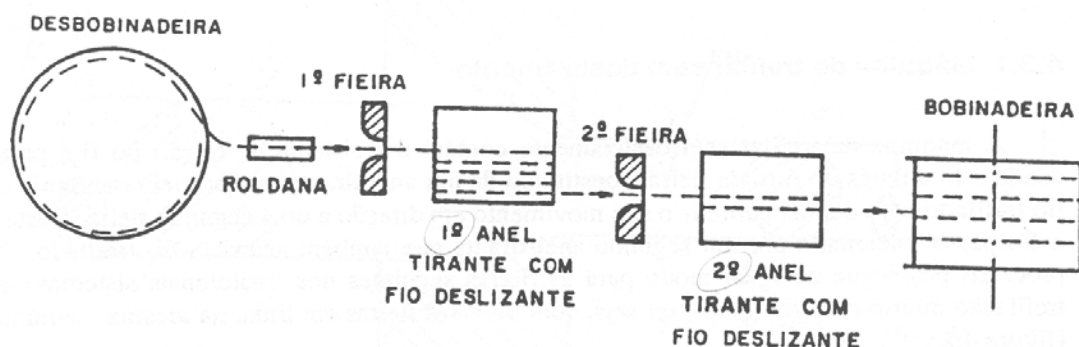


Figura 11.9 – Máquina de trefilar com deslizamento.

A Figura 11.10 mostra um exemplo real de máquina de trefilar com deslizamento.



Figura 11.10 - Exemplo de máquina de trefilar com deslizamento.

É importante salientar que na operação final de rebobinamento, deve-se variar continuamente a velocidade angular do carretel para cada camada de fio enrolado, pois a velocidade periférica deve ser mantida constante.

O deslizamento lateral ou tangencial do fio sobre o anel provoca o seu gradativo desgaste, exigindo uma operação periódica de retificação para se manter a relação entre as velocidades do conjunto de anéis. Os anéis são fabricados em aço não temperado, mas com um revestimento de material cerâmico (principalmente para fios capilares).

As máquinas de trefilar podem ser também classificadas de acordo com o sistema de lubrificação: sistemas de imersão e sistema de aspensão. A terceira classificação das máquinas de trefilar é segundo o diâmetro dos produtos trefilados e os tipos são máquinas para trefilar barras redondas (diâmetro maior que 5 mm), fios grossos, fios médios, fios finos e fios capilares.

Além dos equipamentos tradicionais, as máquinas de trefilar apresentam um conjunto de máquinas auxiliares que depende do tipo de produto a ser fabricado, são elas: máquinas de afinar a ponta do fio, máquinas de soldagem topo-a-topo, máquinas de alimentação contínuas, equipamentos de decapagem, fornos para tratamento térmico de recozimento e equipamentos para revestimento dos fios com materiais plásticos ou metálicos (esmaltação, estanhagem ou zincagem).

11.4. Ferramentas de trefilação (fieira)

O tipo de fieira influencia muito a qualidade e o custo do produto de trefilação. Conforme pode ser visto pela Figura 11.11, a fieira é constituída de quatro regiões distintas, ao longo do furo interno.

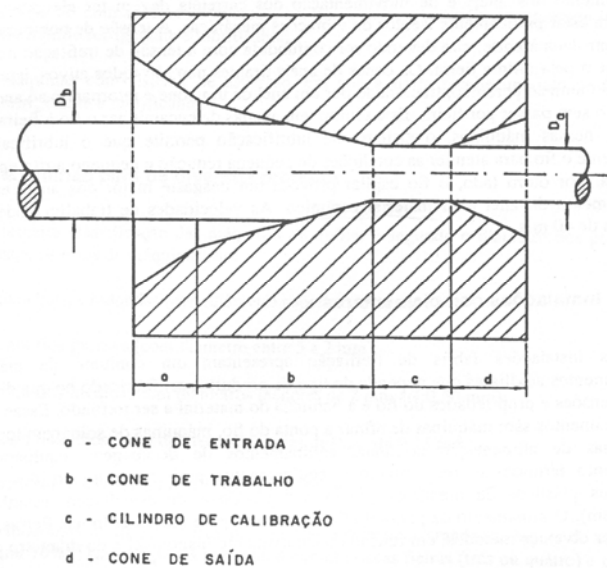


Figura 11.11 – Regiões da ferramenta (fieira) de trefilação.

O cone de entrada tem a finalidade de guiar o fio em direção ao cone de trabalho e permitir que o lubrificante acompanhe o fio e contribua para redução do atrito entre as superfícies do fio e do cone de trabalho. É no cone de trabalho que ocorre a redução, sendo portanto, a região onde é aplicado o esforço de compressão no fio e onde o atrito deve ser minimizado para também reduzir o desgaste da fieira. O denominado ângulo (ou semi-ângulo) da fieira, refere-se ao ângulo do cone de trabalho. No cilindro de calibração é que ocorre o ajuste do diâmetro do fio. O cone de saída deve proporcionar uma saída livre do fio sem causar danos na superfície da fieira e do fio.

Os parâmetros geométricos da fieira podem ser representados por meio da Figura 11.12.

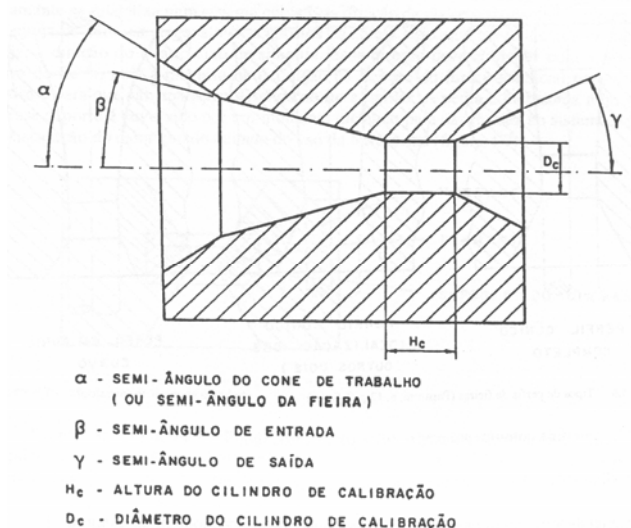


Figura 11.12 – Parâmetros geométricos da fieira.

Outros tipos de configurações de fieira podem ser observados na Figura 11.13 e na Figura 11.14.

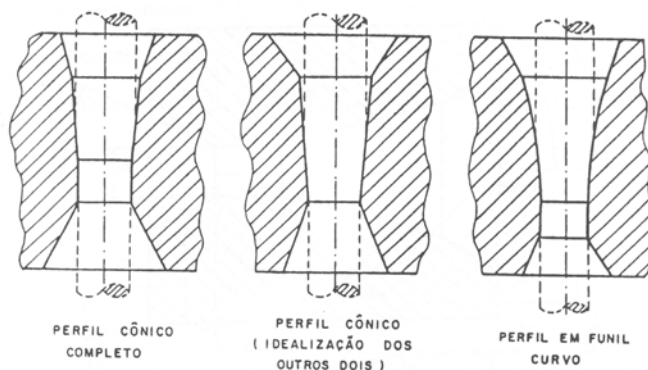


Figura 11.13 – Outras configurações de fieira.

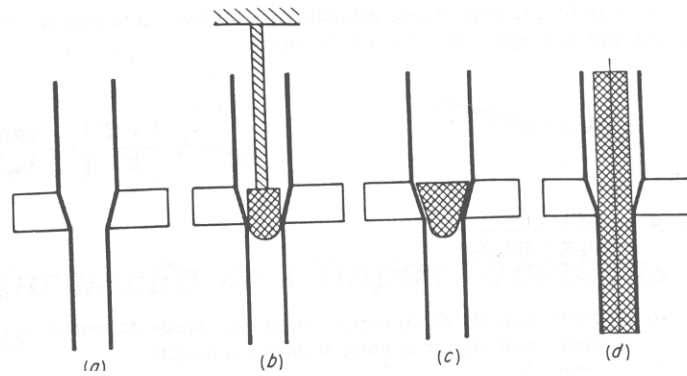


Figura 11.14 – Fieira para trefilação de tubos.

Os materiais que normalmente são empregados para as fieiras são: o diamante, para fios com diâmetro menor ou igual a 2 mm e metal duro (\cong 95% de carboneto de tungstênio e 5% de cobalto) para fios com diâmetro superior a 2 mm. As fieiras de metal duro são constituídas de um núcleo de metal duro e um suporte de aço. Além de fornecer rigidez, esse suporte de aço facilita a dissipação de calor da ferramenta.

Na fabricação da fieira de diamante, deve-se tomar o cuidado de, quando realizar a furação, o eixo do furo coincidir com a direção de maior resistência mecânica do diamante (Figura 11.15). O diamante é incrustado num suporte e este suporte é colocado num montante metálico para dar maior rigidez e facilitar a dissipação de calor. O desgaste da fieira se dá de maneira não uniforme ao longo de seu perfil: a intensidade de desgaste é menor no meio, maior na saída e muito maior na entrada.

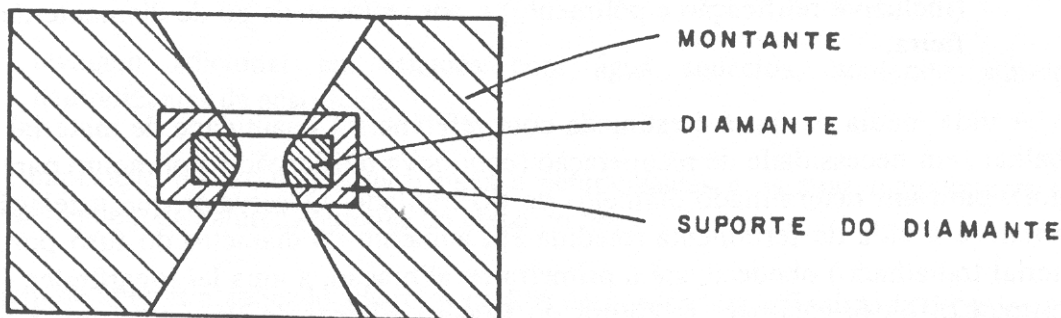


Figura 11.15 – Fieira de diamante.

Para evitar desgastes excessivos da fieira e melhorar seu desempenho, utiliza-se um fluido que tem como função, além da lubrificação, a refrigeração do conjunto fio-fieira. A lubrificação pode se dar segundo dois regimes: lubrificação hidrodinâmica e lubrificação da

camada limite, dependendo do lubrificante (sólido ou líquido) e das condições de operação. Os agentes lubrificantes para trefilação são geralmente compostos de produtos líquidos ou sólidos, emulsionáveis em água, cuja concentração decresce com a diminuição do diâmetro do fio a trefilar.

11.4.1. Controle geométrico e dimensional

O controle dos produtos de trefilação é difícil de ser realizado principalmente pelo fato das pequenas seções do produto (caso dos fios finos) e das elevadas velocidades de trabalho. As técnicas experimentais de aplicação mais imediatas para controle do processo/produto são as técnicas convencionais de ensaios mecânicos, ensaios metalográficos e verificação metrológica (diâmetros, ovalizações e defeitos).

Para o caso das feiras, o controle da dimensão do furo é feito pelo método indireto, ou seja, é realizado verificando as dimensões de um fio passando pela feira. Em condição de laboratório, emprega-se para esse controle, o método da pesagem do fio ou o método da medição da resistência elétrica, antes e após a passagem de um comprimento conhecido. Em condições industriais, pode-se utilizar micrômetros, comparadores ou microscópio ópticos.

A tolerância de fabricação do furo na feira é da ordem de micro para o diâmetro nominal e da metade dessa tolerância para ovalização do furo e, é quase sempre de “sinal negativo” (redução da seção).

11.4.2. Tensões residuais

Com relação às tensões residuais, é importante destacar que para pequenas reduções (1%):

- ◆ as tensões residuais longitudinais são compressivas na superfície e trativas no eixo;
- ◆ as tensões radiais são trativas no eixo e caem a zero na superfície livre;
- ◆ as tensões circunferenciais seguem a mesma tendência das tensões residuais longitudinais.

Para maiores reduções a distribuição de tensões é inversa do caso anterior.

- ◆ tensões longitudinais são trativas na superfície e compressivas no eixo;
- ◆ as tensões radiais são compressivas no eixo e caem a zero na superfície livre;

- ◆ as tensões circunferenciais seguem a mesma tendência das tensões residuais longitudinais.

A Figura 11.16 ilustra a variação da tensão residual em função da redução da área por trefilação.

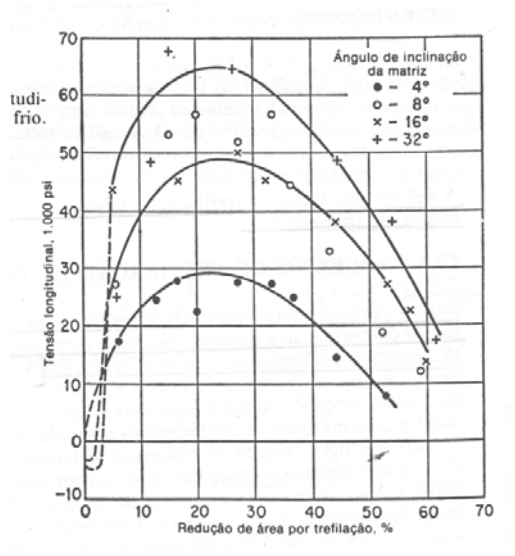


Figura 11.16 – Tensão residual longitudinal em função da redução de área por trefilação.

11.4.3. Observações gerais

- ◆ O ângulo ótimo da fiação para resultar em mínima força, aumenta com o aumento da redução.
- ◆ As velocidades de trefilação para barras variam de cerca de 10 a 100 m/min. Existem disponíveis no mercado, bancadas de trefilação com capacidade para 135000 Kgf de força de arraste e saída de 30 m.

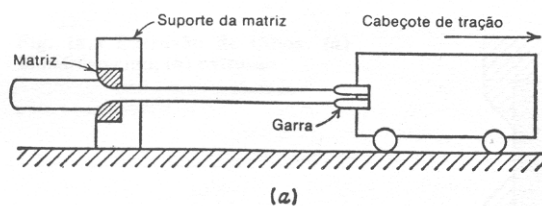


Figura 11.17 – Exemplo de arraste de arame na trefilação.

- ◆ Necessidade de utilização de cal para neutralizar ácidos remanescentes da decapagem e facilitar a aderência do lubrificante (via seca – graxa ou pó de sabão) na trefilação de arames de aço.
- ◆ A velocidade de trefilação de arame nos equipamentos modernos pode superar 1500 m/min (geralmente variam de 0,5 a 40 m/s).
- ◆ Os lubrificantes secos são mais utilizados na trefilação de metais ferrosos e os úmidos são bastante utilizados na trefilação de metais não ferrosos.
- ◆ A tensão de trefilação (e potência) diminui com o aumento da temperatura e diminuição da velocidade de trefilação.
- ◆ A velocidade de trefilação não pode ser muito alta (> 40 m/s) principalmente pela influência do sistema de lubrificação, pois os lubrificantes podem se decompor.
- ◆ Quanto maior a intensidade de redução e maior o ângulo da matriz, maior será o trabalho redundante (Figura 11.18). No geral, quanto mais dúctil for o material, maior pode ser o ângulo da fiação.
- ◆ Quando se aumenta o ângulo da fiação, aumenta-se a contribuição do trabalho redundante e diminui-se o trabalho de atrito. O ângulo ótimo é praticamente independente da velocidade de trefilação (lubrificação normal) e é influenciado pela natureza do lubrificante.

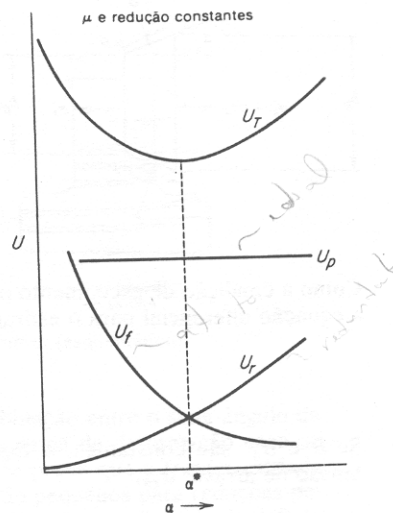


Figura 11.18 – Variação do trabalho com o ângulo de trabalho da fiação.

EXTRUSÃO

12.1. Introdução

Extrusão é um processo de conformação plástica através do qual é reduzida ou modificada a seção transversal de um corpo metálico, através da aplicação de altas tensões de compressão. O corpo metálico, geralmente de forma cilíndrica, é forçado a escoar através da abertura existente no meio de uma ferramenta, por meio de uma ação de compressão de um pistão acionado pneumaticamente ou hidraulicamente. Geralmente o processo de extrusão é realizado a quente (temperatura acima da temperatura de recristalização) e por isso, a passagem do tarugo (ou lingote) pela ferramenta (com furo de seção menor que a do tarugo), provoca a deformação plástica, porém não acarreta o efeito de encruamento. Como a estrutura metálica do produto de extrusão se encontra na condição recristalizada, é possível aplicar ao metal extrudado intensos trabalhos de deformação a frio adicionais, como os da trefilação. A Figura 12.1 mostra um esquema geral da extrusão (direta).

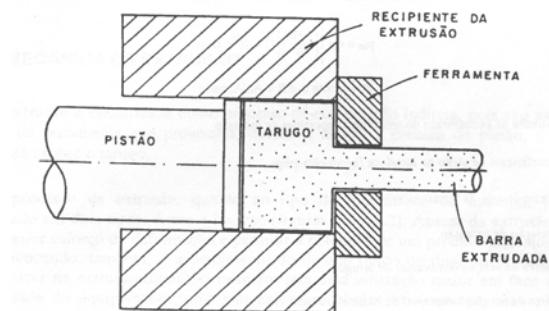


Figura 12.1 – Extrusão direta.

Pode-se ter ainda o processo de extrusão a frio, porém esta denominação se refere a um termo geral empregado freqüentemente para especificar uma combinação de processos, tais como extrusão direta e inversa e forjamento em matriz.

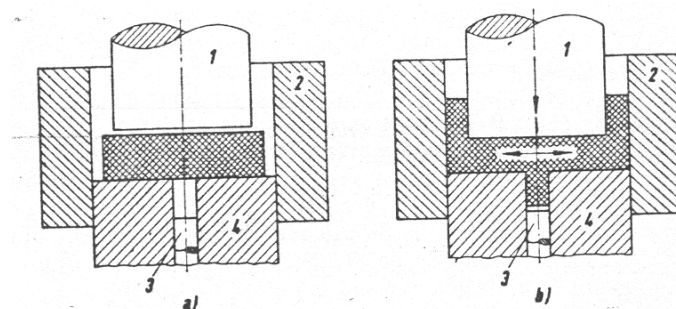


Figura 12.2 – Exemplo de extrusão a frio.

Classifica-se a extrusão como um processo de compressão indireta, pois são as paredes internas da ferramenta que provocam, devido à reação à pressão do pistão, a ação de compressão sobre o tarugo.

O processo de extrusão pode ser resumido da seguinte forma: inicialmente o tarugo (ou lingote) é aquecido no forno (normalmente acima da temperatura de recristalização) e rapidamente transportado para o recipiente (para evitar o máximo possível a oxidação provocada pelo contato com o ar atmosférico).

A seguir o tarugo é colocado num apoio diante do recipiente e o pistão é acionado de encontro ao tarugo, instalando-o no interior do recipiente. Entre o pistão e o recipiente coloca-se um disco metálico para evitar a soldagem do pistão no tarugo em virtude das elevadas pressões e temperaturas.

Após o pistão ter completado o curso de extrusão, retira-se o disco e corta-se o resto do tarugo do produto extrudado. Antes de uma nova operação de extrusão, procede-se a limpeza do interior do recipiente. O tempo para o ciclo completo de extrusão é pequeno (1 a 2 min). A Figura 12.3 mostra esquematicamente um ciclo de operação de extrusão.

O processo de extrusão pode ser classificado quanto ao movimento do material em dois tipos: *direto* e *inverso*.

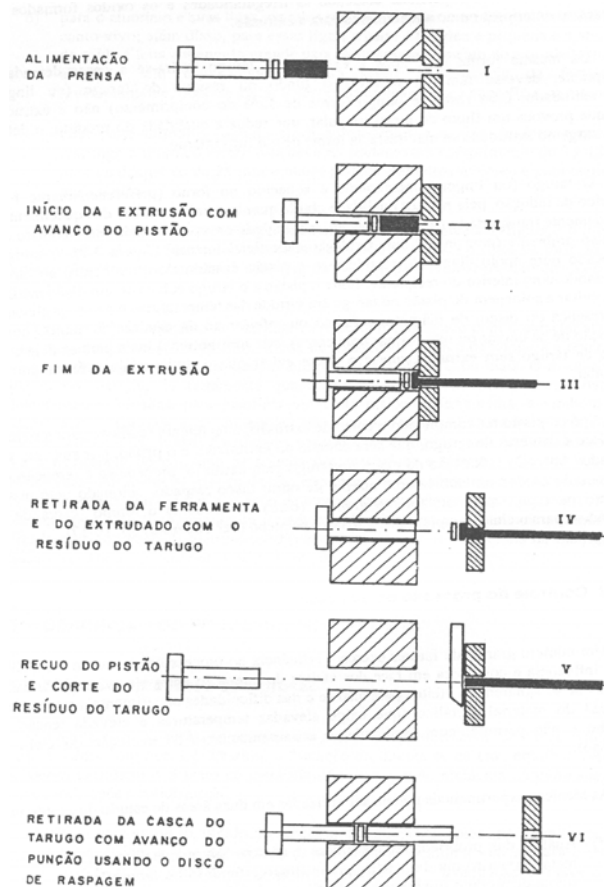


Figura 12.3 – Ciclo de operações do processo de extrusão.

12.1.1. Extrusão direta

Na extrusão direta o pistão age sobre o tarugo, forçando a sua passagem pela ferramenta, colocada no lado oposto do recipiente e provocando uma intensa ação de atrito entre o tarugo e o recipiente. A Figura 12.1 ilustra o processo de extrusão direta.

12.1.2. Extrusão inversa

Na extrusão inversa, o pistão geralmente se mantém fixo e o tarugo com o recipiente avançam em sua direção, tornando inexistente o atrito entre o tarugo e o recipiente.

Apesar da extrusão inversa exigir menor esforço de deformação e permitir a obtenção de um produto mais homogêneo (não provocando também o aparecimento do defeito típico de final do processo, como pode ocorrer na extrusão direta), a extrusão direta tem uma maior utilização devido à maior simplicidade do equipamento, pois não exige um pistão oco (que tem uma resistência limitada a flambagem para grandes componentes). Pode-se reduzir o atrito na extrusão direta pelo uso de lubrificantes resistentes à elevada temperatura. A Figura 12.4 ilustra esquematicamente o processo de extrusão inversa.

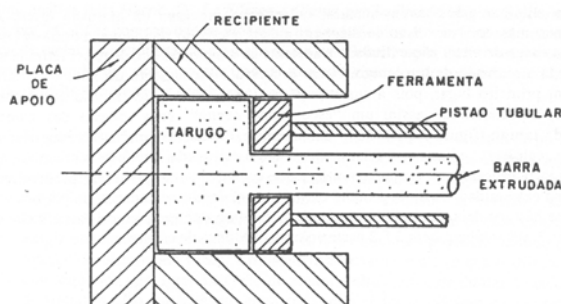


Figura 12.4 – Extrusão inversa.

12.2. Fatores de controle do processo de extrusão

As propriedades dos produtos extrudados são afetadas por inúmeras variáveis, dentre as quais se destacam: *características do material, temperatura de trabalho, velocidade de extrusão, condições de lubrificação, geometria da ferramenta, pressão de extrusão e modos de escoamento*. A seguir será feita uma abordagem mais detalhada das variáveis citadas.

12.2.1. Características do material

Considerando as características do material, verifica-se que as propriedades do extrudado na direção da seção transversal são diferentes das propriedades na direção da seção longitudinal (ou de extrusão), caracterizando uma anisotropia do material. Um dos resultados é que a resistência mecânica é menor na direção transversal e essa diferença é mais acentuada para os metais de estrutura mais heterogênea.

12.2.2. Temperatura de trabalho

Em relação à temperatura de trabalho, sabe-se que a mesma deve ser suficientemente alta para conferir elevada trabalhabilidade plástica ao metal, conduzindo à recristalização. No entanto, não deve ser exageradamente alta, pois acarreta em gasto excessivo de energia, desgaste e até mesmo a perda de resistência mecânica dos elementos da máquina de extrusão e oxidação excessiva do tarugo (ou lingote) para extrudar. A Tabela 12.1 apresenta alguns valores de temperatura para processamento por extrusão de alguns materiais.

Tabela 12.1 - Faixas de temperaturas para extrusão.

Material	Temperatura (°C)
Alumínio e suas ligas	375 – 475
Cobre e suas ligas	650 – 975
Aços	875 – 1300

12.2.3. Velocidade de extrusão

Analisando a velocidade de extrusão, geralmente procura-se utilizar velocidades mais elevadas, pois implica em maior produção e menor perda de temperatura do tarugo ou do lingote. Contudo, conforme será visto, deve-se considerar a velocidade em conjunto com a pressão e temperatura para um ajuste adequado do processo de extrusão.

12.2.4. Condições de lubrificação

As condições de lubrificação têm influência indireta sobre o modo de escoamento e força de extrusão, pois atuam sobre o coeficiente de atrito entre o recipiente e o tarugo e, entre a

ferramenta e o tarugo, afetando o acabamento superficial do extrudado e reduzindo o efeito de desgaste da ferramenta. Como exemplos de lubrificantes, pode-se citar o vidro, a grafita ou óleos com grafitas.

Para extrusão a frio, cobre-se o tarugo de aço com uma camada de fosfato e/ou sulfetos aditivos para receber o lubrificante e para extrusão a quente do aço, utiliza-se vidro como lubrificante. Os materiais não ferrosos geralmente são extrudados a quente sem lubrificantes, embora grafita possa ser empregada.

12.2.5. Geometria da ferramenta

Considerando a geometria da ferramenta, é importante salientar que nas ferramentas cônicas não surge uma zona morta como o que se forma nas planas, na região adjacente ao furo de entrada (Figura 12.5). O escoamento nestas ferramentas é mais uniforme, apesar do esforço de extrusão ser maior, dificultando ainda a inclusão de impurezas superficiais presentes no tarugo.

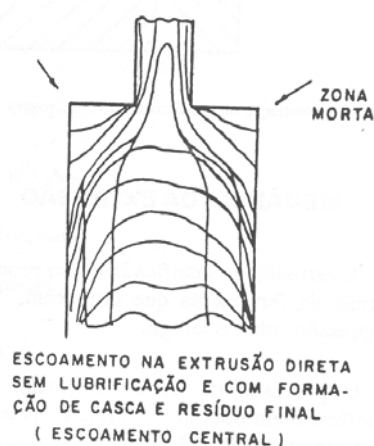


Figura 12.5 – Formação da zona morta.

12.2.6. Pressão de extrusão

Em relação à pressão de extrusão, sabe-se que a mesma é dependente de vários fatores (temperatura, velocidade de trabalho, geometria da ferramenta, etc), porém, a intensidade de redução da área é a que mais influencia. A pressão de trabalho na extrusão inversa é menor, pois inexistente o atrito entre o material e o recipiente. O escoamento na extrusão inversa é

também mais uniforme. Na Figura 12.6 é possível analisar as curvas de pressão em função do percurso do pistão.

Pela Figura 12.6, observa-se que a extrusão direta sem lubrificante (Curva 1) apresenta um elevado nível de pressão inicial para fazer passar o tarugo pela ferramenta, caindo a seguir com avanço do pistão até um valor mínimo, para depois tender a subir novamente quando o processo chegar ao final com um resto de tarugo de movimentação difícil pela ferramenta. O nível inicial de pressão cai se for utilizado lubrificante (Curva II). Na extrusão inversa a pressão se manteria idealmente constante (Curva III), crescendo realmente um pouco com o avanço do pistão de extrusão (Curva IV) em decorrência dos resíduos de material retidos entre a ferramenta e o recipiente, que dificultam o movimento.

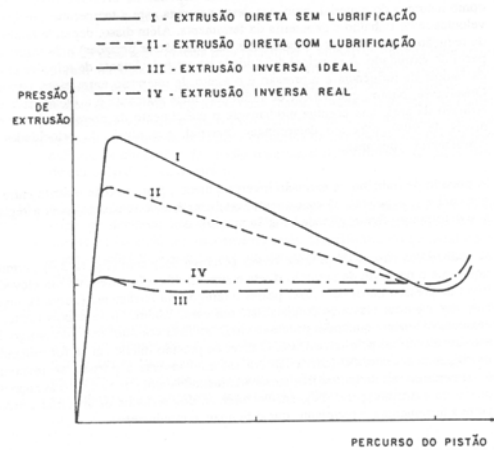


Figura 12.6 – Curvas de pressão em função do percurso do pistão.

12.2.7. Modos de escoamentos

Os modos de escoamentos influenciam as propriedades e a qualidade do produto extrudado, inclusive a presença de defeitos.

É possível classificar os modos de escoamento em três tipos básicos de acordo com a Figura 12.7.

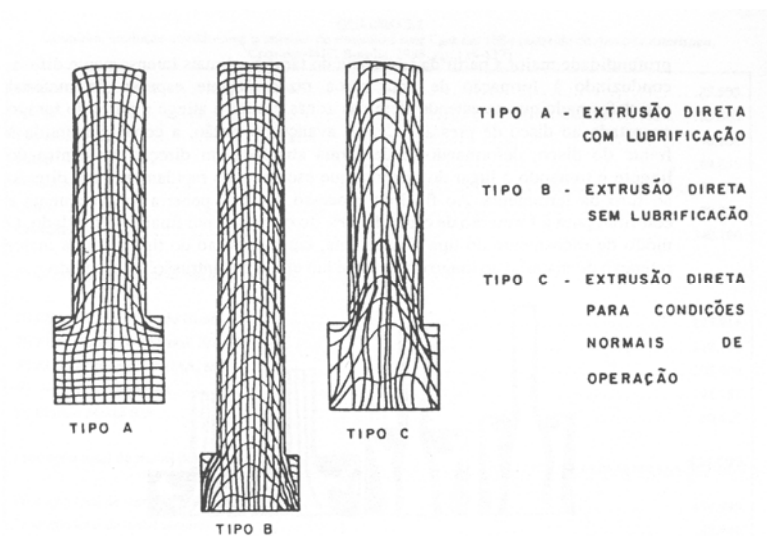


Figura 12.7 – Três tipos básicos de escoamento.

O Tipo A é caracterizado pelo escoamento frontal e a formação da zona morta. Neste tipo de escoamento não acontece o fenômeno de intrusão, ou seja, a penetração das camadas externas do tarugo (muitas vezes com óxidos ou impurezas) para o interior do produto extrudado.

O Tipo B é caracterizado pelo escoamento central e pela formação de intrusão.

O Tipo C é caracterizado pela formação de uma coroa de material não deformado que permanece a frente do disco até o final do processo, penetrando na ferramenta e contribuindo com até 30% do comprimento final do extrudado. Em relação ao Tipo B, o Tipo C apresenta maior retenção de material ao longo dos lados e um efeito de intrusão antecipado. Os Tipos A e B são modos de escoamento idealizados em condições especiais de controle em laboratório e por isso acredita-se que o Tipo C seja o que ocorre na prática.

12.3. Aplicações e defeitos dos produtos

A extrusão pode ser aplicada para materiais ferrosos e não ferrosos. Para aços, o processo de extrusão tem emprego limitado devido às condições de trabalho adversas, caracterizadas por elevadas pressões e temperaturas. O alumínio, o cobre e suas ligas são os materiais mais extrudados. No entanto, outros metais não ferrosos, de aplicação mais restrita, também podem ser extrudados.

Devido ao elevado atrito na superfície do tarugo e ao escoamento menos uniforme, a extrusão direta pode provocar o aparecimento de defeitos, principalmente o defeito de intrusão. Pode-se eliminar este defeito extrudando apenas 70% do comprimento do lingote, ou usinando

o lingote para retirar a casca de óxido, ou ainda, usando um disco de extrusão de diâmetro menor (1,5 a 2,0 mm) que deixa uma casca no recipiente (solução mais usada).

Neste sentido, muitas vezes nos processos de extrusão adota-se um pistão com diâmetro inferior ao diâmetro do tarugo, de forma que o pistão possa penetrar por dentro do tarugo, deixando uma casca superficial contendo as irregularidades e os óxidos formados nos processos anteriores ou no aquecimento para a extrusão (que deve ser retirada depois de completada a extrusão do tarugo). Após a extrusão do tarugo, retira-se a casca deixada no recipiente e remove-se também o fundo ou resíduo do tarugo (ou lingote) não extrudado.

Este resto do tarugo (aproximadamente 12% de comprimento) não é extrudado porque provoca um fluxo de metal irregular que reduz a qualidade do produto. Esse defeito é caracterizado por um vazio interno formado no final do extrudado e sua origem é atribuída a dois fatores: elevado atrito e resfriamento (escoamento da parte central do tarugo é superior a da periferia).

No geral, pode-se afirmar que os produtos extrudados são classificados de acordo com a forma da seção transversal, de maneira que se pode obter através da extrusão: barras (redondas, quadradas, hexagonais, etc), arames, tubos e perfis (ocos ou maciços) de formas diversas. A Figura 12.8, Figura 12.9 e a Figura 12.10 ilustram respectivamente a extrusão de tubos, de corpos ocos (“copos”) e de diversos perfis de produtos extrudados.

Pode-se citar ainda como aplicação e/ou variação do processo de extrusão o revestimento de cabos telefônicos (chumbo e alumínio), a extrusão por impacto (antigos tubos de creme dental) e a extrusão hidrostática (tubos e outros produtos).

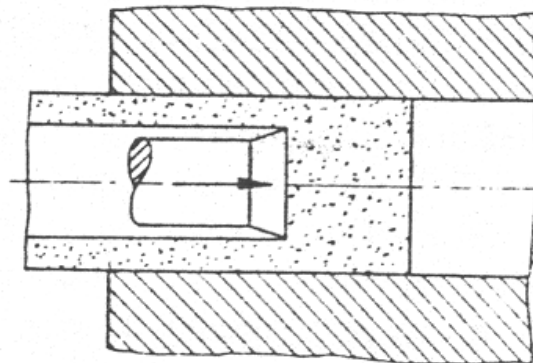


Figura 12.8 – Exemplo de extrusão de tubos.

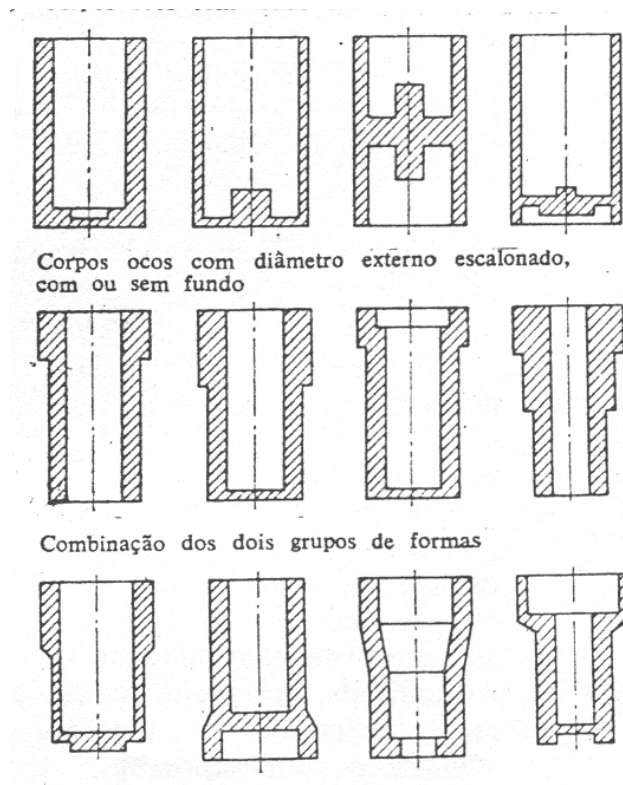


Figura 12.9 – Extrusão de corpos ocos.

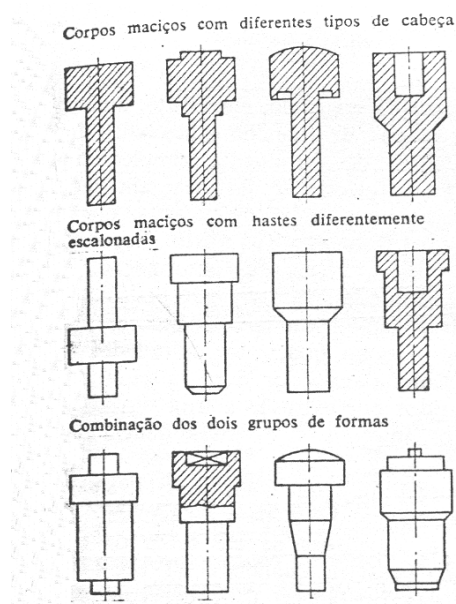


Figura 12.10 – Exemplos de diferentes configurações de produtos extrudados.

Os defeitos que podem aparecer nos produtos extrudados são: vazios internos na parte final do extrudado (comentado acima), trincas de extrusão, falta de coesão, escamas

superficiais, riscos de extrusão, inclusões de partículas de material estranho, bolhas superficiais, etc.

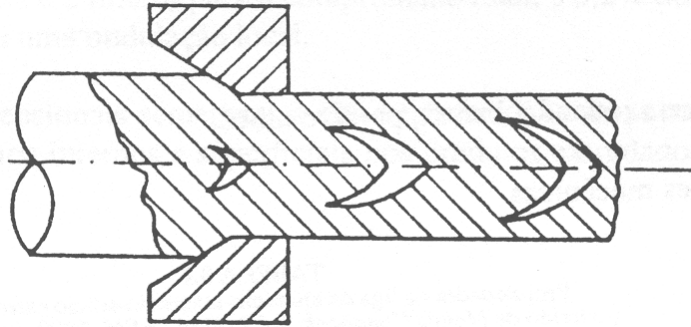


Figura 12.11 – Exemplo de defeito de falta de coesão.

12.4. Equipamentos de extrusão

Resumidamente, os equipamentos de extrusão são constituídos pela *máquina de extrusão* e pela *ferramenta*.

12.4.1. Máquina de extrusão

A máquina de extrusão é composta pelo sistema de alimentação do fluido sob pressão, pistão de extrusão, recipiente e camisa, conjunto suporte da ferramenta e estrutura. Basicamente, a máquina de extrusão é uma prensa hidráulica, normalmente horizontal e que pode ter o acionamento hidropneumático (com emprego de acumulador de pressão) ou oleodinâmico (com emprego de uma bomba hidráulica). A mostra um esquema geral dos equipamentos de extrusão.

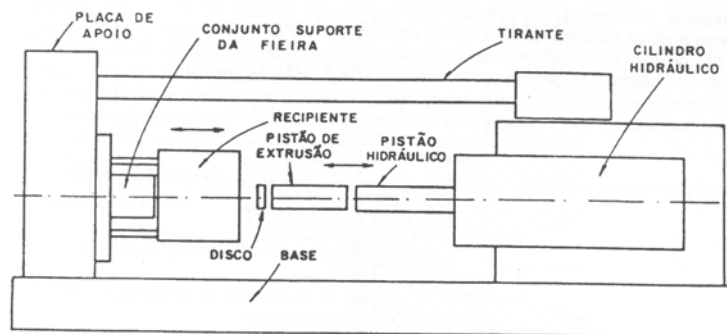


Figura 12.12 – Esquema geral dos equipamentos de extrusão.

Para metais não-ferrosos, a máquina de extrusão mais adequada é a que adota um sistema de acionamento e alimentação oleodinâmico. Capacidade das prensas empregadas nos processos de extrusão varia de 1000 a 8000 t.

O *pistão de extrusão* (solidário ao pistão do cilindro hidráulico) é o componente onde se concentra quase todo o esforço da máquina de extrusão, devendo ser fabricado em aço-liga resistente ao calor.

O *recipiente* recebe o tarugo aquecido para ser extrudado. Pode ser constituído de duas partes coaxiais, sendo que a parte interna que entre em contato com o tarugo recebe o nome de camisa interna do recipiente. A camisa sofre o efeito intenso de compressão e atrito em temperaturas elevadas, sendo desta forma, submetida a uma ação de desgaste constante. Os materiais que constituem a camisa e o recipiente devem ser de aços ligas resistentes ao calor. A montagem entre camisa e recipiente deve ser realizada em temperatura elevada para permitir interferência a frio.

O *conjunto suporte da ferramenta* é constituído de diversos componentes com a finalidade de aumentar a rigidez, posicionar e facilitar a troca da ferramenta.

A *estrutura da máquina* é constituída de uma base suporte de todos os componentes, exceto do sistema de alimentação que fica à parte da estrutura.

Deve-se considerar ainda o *forno de aquecimento* dos tarugos ou lingotes, pois o mesmo é um equipamento complementar indispensável à máquina de extrusão.

12.4.2. Ferramentas de extrusão

As ferramentas podem apresentar diversos tipos perfis, sendo que a escolha depende do tipo de metal a ser trabalhado e da experiência acumulada em cada condição de trabalho. Um pequeno arredondamento (raio) é feito na entrada para evitar a quebra ou deformação da ponta. O material da ferramenta de extrusão pode ser aço ligado com a característica de manter a elevada dureza em temperaturas de trabalho que podem atingir níveis superiores a 600 °C. A usinagem das ferramentas de extrusão normalmente é realizada pelo processo de eletro-erosão. Para grandes produções, justifica-se também o emprego de metal duro.

A ferramentas normalmente são cônicas (ângulo de 90 a 120°) para melhorar o escoamento do material.

A Figura 12.13 ilustra esquematicamente as formas de escoamento para ferramentas cônicas e retas.

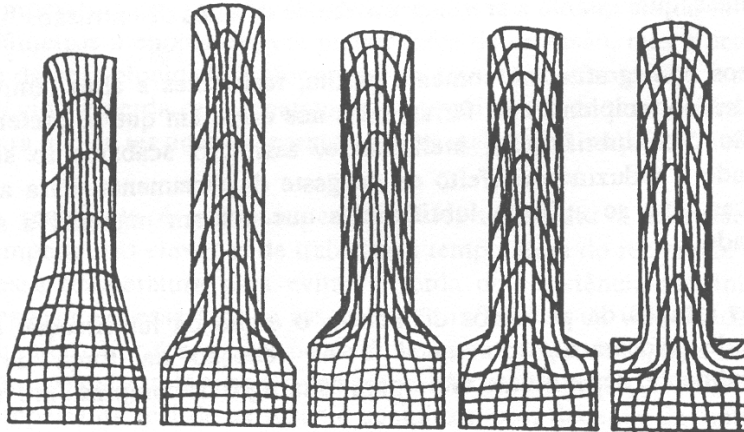


Figura 12.13 – Modos de escoamento para ferramentas cônicas e retas.

12.4.3. Controle geométrico e dimensional

O controle do processo de extrusão é difícil de ser realizado devido ao elevado número de fatores que exercem influência neste processo e as interações existentes entre eles (ver análise dos fatores). De qualquer forma, pode-se realizar o controle do processo de extrusão por meio de dois caminhos:

Análise das propriedades mecânicas e características metalúrgicas na forma de matéria prima e produto final, por meio de ensaios metalográficos convencionais.

Análise das condições de processamento ligadas ao desempenho da máquina de extrusão e ao comportamento do material durante o processo de extrusão, sendo muito importante para este caso a observação da maneira como ocorre o fluxo ou escoamento do material. Como exemplo, pode-se citar a técnica que emprega materiais plásticos transparentes contendo pequenas esferas coloridas, que após a deformação se transformam em elipsóides.

As características dimensionais são controladas tomando-se como referência as tolerâncias das dimensões de diâmetros ou de arestas, dentro de determinadas faixas de grandeza. Para o comprimento, controla-se a flecha máxima de ondulação.

ESTAMPAGEM

13.1. Introdução

Os processos de conformação plástica das chapas podem ser classificados nos seguintes grupos:

- ◆ corte;
- ◆ estampagem profunda (embutimento ou repuxo);
- ◆ conformação em geral.

O processo de corte, em maior ou menor escala, está sempre presente em todos os processos de conformação plástica a partir de chapas. O corte é uma operação mecânica através da qual, utilizando-se ferramentas adequadas, consegue-se separar uma parte metálica de outra, obtendo-se uma figura determinada.

Exemplos de operações de corte: furos (a parte cortada não será aproveitada), entalhes, blanks (a parte cortada é que será aproveitada), fendilhamento, corte em guilhotina (não retira material da chapa), rebarbação. Normalmente, as operações de conformação da peça são feitas a partir de um disco ou esboço (com forma qualquer).

O grupo de estampagem profunda é constituído pelos seguintes processos:

- ◆ conformação por estampagem, re-estampagem e re-estampagem reversa de copos;
- ◆ conformação rasa por estampagem e re-estampagem de caixas;
- ◆ conformação rasa e profunda por estampagem e re-estampagem de painéis.

A Figura 13.1 e a Figura 13.2 mostra de forma esquemática os processos de estampagem profunda de copos e caixas.

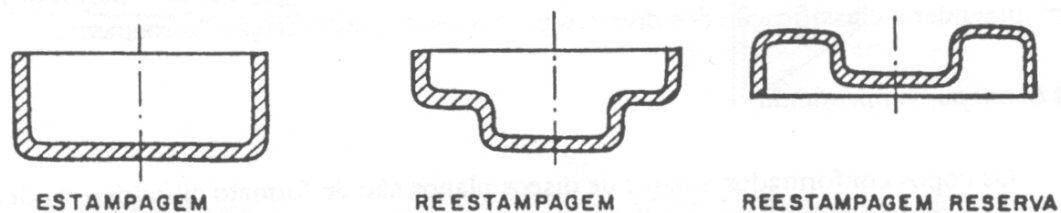


Figura 13.1 - Conformação de copos (vistas em corte de perfil com simetria axial).

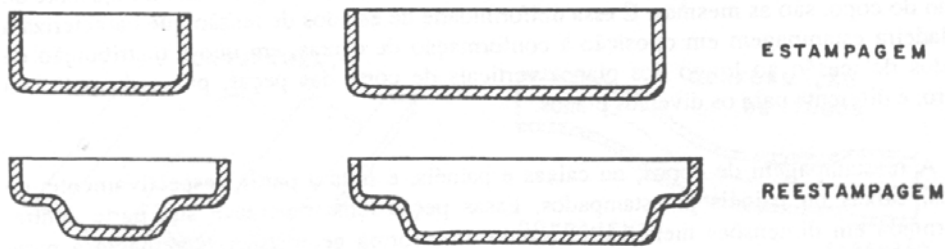


Figura 13.2 - Conformação de caixas (2 vistas em cortes de perfil de cada peça).

Os processos de estampagem profunda utilizam ferramentas acionadas por prensas. Para o caso de conformação de copos (existe uma uniformidade geométrica) as tensões em qualquer plano vertical, passando pelo eixo de simetria, são iguais e as possibilidades de aparecimento de enrugamento no flange ou de fissuras na região lateral adjacente ao fundo do copo são as mesmas durante a estampagem. É essa uniformidade de estados de tensão que caracteriza a verdadeira estampagem, em oposição à conformação de caixas (distribuição não uniforme de tensões ao longo do eixo vertical).

A re-estampagem de copos, caixas e painéis é feita, respectivamente, a partir de peças já estampadas. A re-estampagem reversa de copos consiste em formar um copo menor e concêntrico, dentro de um copo maior tomado como peça inicial ao processo (Figura 13.1). Entretanto, a deformação é efetuada a partir do fundo e para dentro da peça, ao contrário da re-estampagem simples, na qual a deformação se realiza a partir do fundo e para fora desta. Por sua vez, os painéis se distinguem das caixas por apresentar forma irregular.

13.2. Aspectos gerais

Embora os fatores que controlam os processos de estampagem profunda sejam bastante evidentes, eles interagem de maneira tão complexa que não é possível fazer uma descrição relativamente simples. A maior parte dos estudos experimentais e teóricos tem sido realizada na estampagem profunda de um copo cilíndrico de fundo plano a partir de um disco plano. Portanto, toda a análise sobre estampagem profunda (embutimento) que se segue será baseada na estampagem de copo.

Como foi dito, o processamento por estampagem é típico quando se parte de um esboço circular ou disco (ou ainda "blank") e se atinge a forma final de um copo. Na conformação de copo, o disco metálico, através da ação do punção na sua região central, é deformado em direção a cavidade circular da matriz, ao mesmo tempo em que a aba ou flange, ou seja, a parte do disco onde não atua o punção, mas somente o sujeitador, movimenta-se em direção à

cavidade. A Figura 13.3 ilustra de forma esquemática as regiões do copo com diferentes estados de tensão.

Na região da aba ocorre uma redução gradativa da circunferência do disco, à medida que sua região central penetra na cavidade da matriz. Nessa região, atuam esforços de compressão circunferencial que tendem a enrugar a chapa. Na aba atuam ainda tensões de tração (estiramento radial e esforços provenientes do atrito).

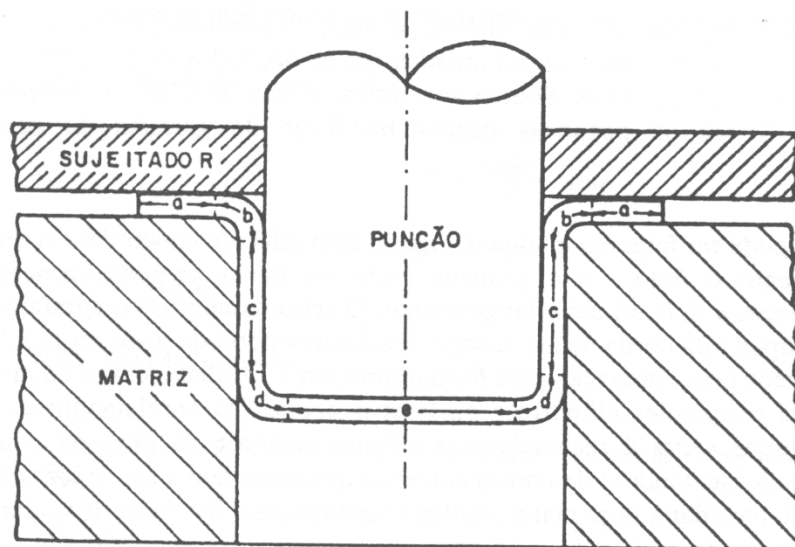


Figura 13.3 – Regiões do copo submetidas à diversos estados de tensões.

Para evitar esse enrugamento, aplica-se uma pressão de sujeição, que deve suficientemente baixa para permitir o movimento da aba do disco em direção à região central e suficientemente alta para evitar o aparecimento das rugas. Para chapas finas, a tensão de sujeição é maior que a tensão para chapas mais espessas e, para as chapas grossas, não há necessidade de utilizar sujeitador, pois não ocorre o enrugamento da aba.

Nas regiões de dobramento na matriz e no punção, além dos esforços de atrito, agem tensões de tração na superfície externa das regiões dobradas e tensões de compressão na superfície interna.

Nas regiões laterais do copo atuam tensões de tração ao longo das mesmas e tensões de compressão, perpendiculares a superfícies das laterais. Agem ainda esforços de atrito entre a superfície lateral do copo e as superfícies laterais do punção e da matriz. A existência dos esforços de compressão e, conseqüentemente, de atrito, depende da folga entre as dimensões da cavidade da matriz e do punção em relação à espessura da chapa.

No fundo do copo o esforço predominante é a tensão de compressão exercida pela extremidade do punção, que é transmitida às demais partes do copo através de tensões de tração radiais.

O esforço total exercido pelo punção, ou seja, o esforço de estampagem é igual a soma dos esforços atuantes em todas as partes do copo. Se o esforço de estampagem provoca em qualquer parte do copo uma tensão superior ao limite de resistência do material da chapa, ocorrerá a fissura nesta parte.

A Figura 13.4 mostra força de estampagem exercida pelo punção em função de seu percurso. Observa-se por esta figura, que a máxima força ocorre no início da operação de estampagem para, logo a seguir, assim que o punção começa a penetrar na matriz, cair visivelmente de intensidade.

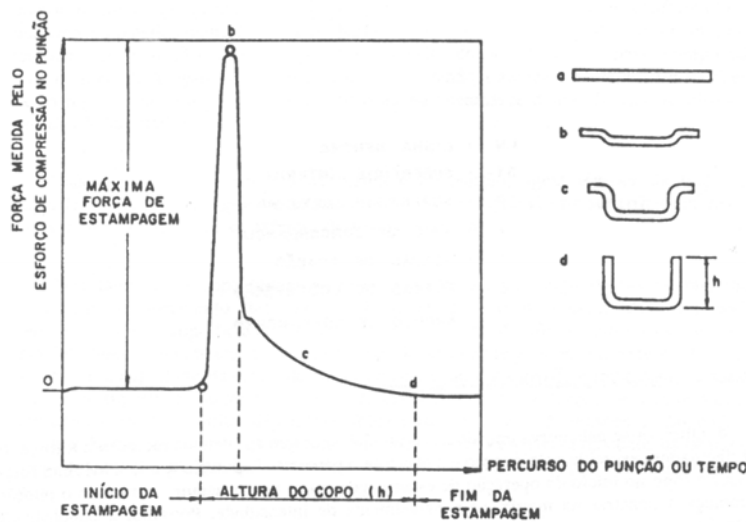


Figura 13.4 – Força de estampagem em função da etapa de estampagem.

Em decorrência dos diversos estados de tensão nas diversas partes do copo, ao longo da operação de estampagem, as paredes do copo apresentam espessuras diferentes. Neste sentido, geralmente o fundo mantém a mesma espessura do disco inicial, e as laterais apresentam-se mais espessas nas bordas e, na parte inferior junto à dobra de concordância com o fundo, menos espessas.

13.2.1. Conformação em geral

Os processos de conformação em geral, podem ser realizados em prensas viradeiras, rolos conformadores ou outros tipos mais específicos de máquinas e ferramentas de

conformação. Nesta conformação, as peças iniciais (esboços) podem ser simples pedaços de tiras, tubos, discos, etc. Os tipos principais de processos pertencentes a esse grupo são: dobramento, flangeamento, rebordamento, enrolamento parcial ou total, nervuramento, estaqueamento, abaulamento, corrugamento, gravação, conformação de tubos e outros processos mais específicos. Exemplos destas operações são ilustrados da Figura 13.5 a Figura 13.9.

O dobramento pode ser feito em qualquer ângulo, com raios de concordância diversos. Quando o dobramento é feito numa pequena parte em uma pequena dimensão da extremidade do esboço, é denominado de flangeamento. O rebordamento é um dobramento completo da borda de um esboço. O enrolamento da ponta, total ou parcial, muitas vezes é realizado para reforçar a borda da peça ou conferir o acabamento final à mesma, isentando-a de bordas cortantes que impedem sua manipulação.

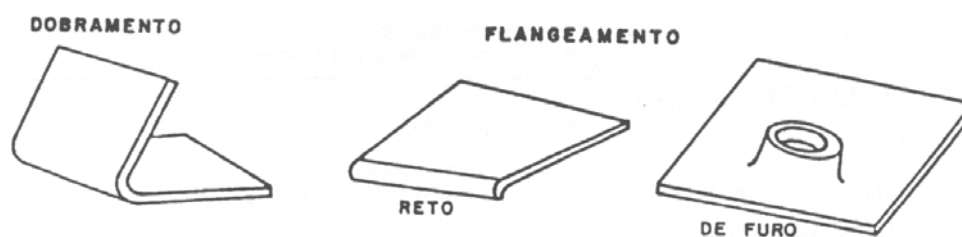


Figura 13.5 – Exemplos de dobramento e flangeamento.

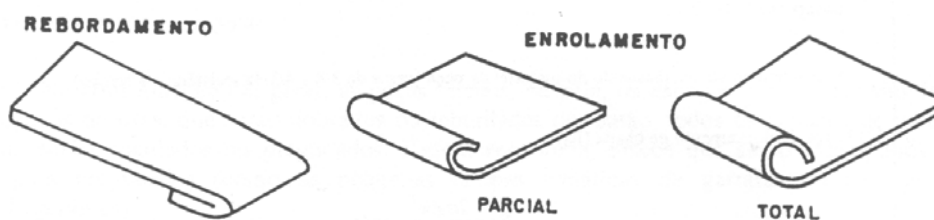


Figura 13.6 – Exemplos de rebordamento e enrolamento.

O nervuramento é feito para dar a peça maior rigidez e também para conferir aparência, de acordo com os conceitos do projeto de sua forma.

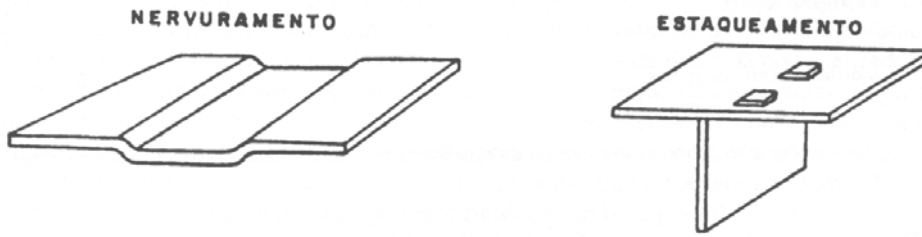


Figura 13.7 – Exemplos de nervuramento e estaqueamento.

O estaqueamento é mais uma operação de dobramento visando a formação de duas ou mais peças e o enrugamento tem a finalidade, em geral, de permitir a montagem da peça em conjunto. O abaulamento, realizado em tubos, tem a finalidade de conferir forma para fins funcionais da peça e o corrugamento é aplicado em chapas, principalmente para a fabricação de telhas metálicas onduladas ou serrilhadas.



Figura 13.8 – Exemplos de pregueamento e abaulamento.

A conformação de tubos é bastante variada, podendo ser constituída de dobramento simples, expansão de suas extremidades, abaulamento de uma parte central, retração de suas extremidades, etc.

Entretanto, nota-se que, simplificadamente, o tipo de esforço predominante é o de flexão, conduzido ao surgimento de forças de tração e compressão em lados opostos da chapa ao longo da direção e através da dimensão de espessura. Como a flexão se realiza até a deformação plástica da peça, convencionou-se chamar o processo de um modo geral, de dobramento.

13.2.2. Linha neutra, folga entre punção e matriz e recuperação elástica

Devido ao fato de que na parte interna atua uma força num sentido (de tração) e na interna outro (de compressão), existe um ponto ao longo de uma linha perpendicular a chapa

(na direção do raio) em que as tensões são nulas. Este ponto é denominado ponto neutro. A linha de união de todas as partes neutras ao longo da chapa é denominada de linha neutra.

O comportamento da linha neutra não varia durante a conformação e por isso a mesma é utilizada como referência para a determinação das dimensões do esboço inicial que atingem, depois de conformado, as dimensões da peça considerada. Antes da conformação, a linha neutra coincide com a linha de simetria, no entanto, após a conformação a linha neutra se desloca em direção a superfície interna.

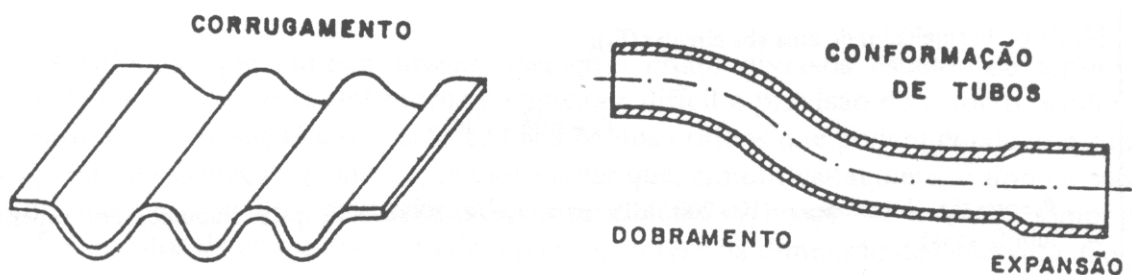


Figura 13.9 – Exemplos de corrugamento e conformação de tubos.

Um parâmetro importante de projeto de ferramenta é a folga entre a punção e matriz, determinada em função da espessura e do material da chapa. A distribuição das figuras a serem cortadas na chapa também requer cuidados de modo a haver um maior aproveitamento do material.

A folga entre a punção e a matriz tem muita importância no processo de estampagem: a força de estampagem é mínima quando a folga é da ordem de 1,15 a 1,20 de espessura da chapa, pois nessas condições não deve haver contato forçado entre o copo em formação e as paredes da punção e da matriz (admite-se que a chapa aumenta de 7 a 15% em espessura quando entra na cavidade da matriz).

No processo de corte, a folga para os metais duros e frágeis deve ser pequena. Para os metais dúcteis (que exigem grande deformação plástica antes de se romper) a folga deve ser maior. Geralmente entre 2 a 10% da espessura da chapa.

Deve-se considerar ainda no dobramento a redução de espessura devido à deformação plástica; o limite de resistência à tração para que as tensões localizadas não ultrapassem este limite e o ângulo de dobramento considerando a recuperação da deformação plástica.

O ângulo de dobramento tem que ser menor na operação de conformação do que o determinado para peça conformada, em virtude da recuperação da deformação elástica, que é tanto maior quanto maior for o limite de escoamento do material da chapa, quanto menor for o raio de dobramento, quanto maior for o ângulo de dobramento e quanto mais espessa for a

chapa. O método usual de compensar a recuperação elástica, durante as operações de conformação, é a adoção de um ângulo de dobramento menor.

A força de dobramento, medida na matriz, aumenta rapidamente quando a punção toca o esboço, decrescendo posteriormente até o nível zero quando se completa o dobramento e a punção se retira. A rápida queda do nível de tensão de compressão da matriz é seguida do surgimento de tensões de tração, que também ocorrem após as operações de corte de chapas, mas não surgem após as operações de estampagem. A maior parte dos esforços de atrito se origina entre o sujeitador e a aba e entre esta e a superfície superior da matriz. Na parte interna da região da concordância, surgem esforços de compressão e na interna, de tração. A eventual fratura da peça ocorre na parte externa e o possível enrugamento na parte interna.

Apresenta-se a seguir, as equações para cálculo das forças de corte e de dobramento.

- *Força de corte da chapa (F_c)*

$$F_c = p.e.\sigma$$

σ => resistência ao cisalhamento do material da peça;

p => perímetro da peça (plana);

e => espessura da chapa

- *Força de dobramento (F_d)*

$$F_d = (2 \sigma_d.b.e^2)/3l \quad (\text{Para seções retangulares}).$$

b => largura da peça;

l => distância entre os apoios;

σ_d => resistência do dobramento completo do material na ferramenta (aproximadamente 2 vezes a resistência à tração).

13.3. Lubrificação e aspectos metalúrgicos

A lubrificação tem grande influência na redução dos esforços de atrito entre a chapa e a matriz e entre a punção e o sujeitador. A natureza de lubrificante é determinada em função do nível do esforço de conformação e facilidade de remoção após a conformação. Características contraditórias de lubrificante: resistência à pressão e facilidade de remoção posterior.

Os fatores metalúrgicos, relacionados ao material da peça, são a sua composição química e a sua estrutura, fatores que dependem por sua vez, dos processos de fabricação e de laminação associados aos tratamentos térmicos de recozimento, que afetam as propriedades mecânicas do material da chapa, que são de fundamental importância em seu comportamento na estampagem. De natureza metalúrgica é ainda a influência dos tratamentos térmicos de recozimento intermediários quando o processo é dividido em diversas etapas de estampagem.

13.4. Aplicações e defeitos dos produtos estampados

A estampagem é aplicada para diversos fins, conforme foi citado anteriormente. Os materiais metálicos de uso mais comuns, são chapas, são aços de baixo carbono que, para operações de estampagem profunda, devem possuir características de elevada conformabilidade.

O latão 70-30 (liga de cobre com 30% de zinco) é o material que apresenta um dos maiores índices de estambabilidades, sendo por isso empregados em peças cujos requisitos justifiquem a seleção de um material de custo elevado. O cobre, o alumínio, o zinco e outros metais não-ferrosos e suas ligas, podem ser também submetidas com facilidade, dependendo do tipo de liga e das condições de estampagem.

Os principais defeitos encontrados em peças embutidas são originados, basicamente, de defeitos preexistentes na chapa, de defeitos do projeto e construção da ferramenta e defeitos na conservação das ferramentas.

Podem ser citados alguns exemplos de defeitos: pregas, furos alargados, ruptura no fundo, forma abaulada, pregas e trincas na aba, dentre outros. Outros exemplos:

- ◆ O defeito casca de laranja ocorre principalmente quando a chapa metálica original apresenta tamanho de grão grosseiro e resulta da tendência dos grãos a se deformar independentemente uns dos outros e sendo assim; os grãos aparecem em relevo na superfície (ASTM N° 5).
- ◆ Nervuras de distensão é um tipo de defeito que normalmente é encontrado em chapas de aço de baixo carbono. A formação de “orelhas” em copos também não deve ser esquecida.

A deformação plástica que surge na região de dobramento causa uma redução de espessura da chapa, devido à ação das tensões de tração; as tensões de compressão, por outro lado, tendem a aumentar a largura da chapa. Como a largura é muito maior que a

espessura, o efeito da deformação plástica é desprezível num sentido, concentrando-se no outro (na espessura) e causando pequenas distorções na seção transversal da chapa.

Possibilidade de fissuramento na parte externa e de enrugamento na parte interna. Os menores níveis de deformação plástica no dobramento ocorrem quando se tem maior raio de curvatura de dobramento, menor espessura de chapa e menor ângulo de dobramento. Aumentando a espessura da chapa a ser estampada, diminui-se a possibilidade de aparecimento de rugas na aba, porém eleva-se o esforço de conformação.

13.5. Controle do processo

O controle das propriedades mecânicas das peças estampadas não é um procedimento rotineiro, sendo o controle de defeitos, o procedimento habitual de verificação de qualidade.

O processo de estampagem é controlado por diversos fatores de natureza mecânica (máquina, formas e dimensões da peça, formas e dimensões da ferramenta e condições de lubrificação) e metalúrgica.

Como o processo de estampagem é realizado a frio, na região de deformação plástica da peça, ocorre uma elevação da resistência mecânica (encruamento). Salientando ainda que, é muito comum uma concepção de peças grandes a utilização de perfis, conformadas de chapas, ou nervuras ou rebaixos na própria peça para aumentar a rigidez.

O controle dimensional dos produtos muitas vezes é realizado indiretamente, verificando as dimensões da matriz, da punção e da folga existente entre eles através de micrômetros, paquímetros e relógios comparadores. A rugosidade superficial é controlada por meio de rugosímetros adequados ao processo de estampagem.

13.6. Equipamentos

Os equipamentos de estampagem, basicamente são: as máquinas de estampagem; as ferramentas de corte; as ferramentas de dobramento e as ferramentas de estampagem profunda.

As máquinas de estampagem para trabalhos com chapas, são de diversos tipos, entretanto, pode-se fazer uma classificação geral destas máquinas como:

Máquinas de movimento retilíneo alternativo => a esse grupo pertencem as prensas excêntricas, prensas de fricção, prensas hidráulicas, prensas a ar comprimido, guilhotinas e viradeiras retas; sendo muito importante as prensas de duplo efeito.

Máquinas de movimento giratório contínuo => viradeiras, perfiladoras, curvadoras e outros tipos adaptados às operações de conformação em geral.

Os tipos mais importantes são as prensas mecânicas e hidráulicas e a seleção do tipo de máquina depende da forma, da dimensão e da quantidade de peças a ser produzido e está também associada ao tipo de ferramenta concebida. Em condições ideais, a velocidade da prensa fica entre 6 a 16 m/mm.

As ferramentas de corte por estampagem (estampos de corte) são constituídas basicamente de uma matriz e um punção. Entretanto, existem ainda guias para a punção e para a chapa. A máquina de conformação mais usadas nas operações de corte é a prensa excêntrica.

Os materiais das ferramentas de uso mais comum para o conjunto punção – matriz são os aços – liga da categoria “aços para ferramenta”. Para os demais elementos estruturais são normalmente utilizados aços de baixo e médio carbono.

As ferramentas de dobramento (estampas de dobramento), se compõem de uma parte superior (macho) e uma inferior (fêmea). As máquinas de conformação podem, nesse caso ser prensas excêntricas ou prensas viradeiras.

As ferramentas de estampagem profunda geralmente são mais complexas que as citadas anteriormente, sendo compostas pelo suporte de punção, sujeitador, matriz e suporte da matriz. A fabricação de uma peça pode exigir diversas etapas de embutimento, o que irá depender do material da chapa e das relações entre o disco inicial e o diâmetro final das peças estampadas.

Um estampo de corte pode produzir de 20.000 a 30.000 peças sem necessidade de retificação. Como normalmente é possível realizar até 40 retificações, o número médio de peças produzidas por um estampo de corte é de 1 milhão.

Nas ferramentas de dobramento, deve-se evitar cantos vivos, sendo necessário fixar raios externos de curvatura, a fim de que não ocorra ruptura durante o dobramento. O raio de curvatura deve ser entre uma e duas vezes a espessura da chapa para materiais moles e entre três e quatro vezes para materiais duros.

USINAGEM

14.1. Introdução

A usinagem merece destaque especial, porque mais de 80% de todos os produtos manufaturados devem ser usinados antes de estarem completamente prontos. Emprega-se geralmente para produzir formas com elevada tolerância dimensional, bom acabamento superficial e freqüentemente, geometrias complexas. A usinagem é uma operação secundária de processamento, uma vez que em geral, é realizada em uma peça que foi produzida por um processo primário, tal como laminação, forjamento ou fundição. Em outras palavras, as formas e os componentes produzidos por fundição e por conformação plástica muitas vezes requerem operações de usinagem para obter um determinado acabamento superficial, melhorar as tolerâncias dimensionais, dar a forma desejada e permitir algumas peculiaridades (tais como, furos rosqueados, saliências e reentrâncias).

As peças ou componentes que podem ser produzidas por usinagem são: eixos, parafusos, rodas dentadas, pinos, polias, componentes estruturais para máquinas, válvulas, ferramentas diversas, componentes para agricultura, peças automobilísticas, etc. As peças produzidas por usinagem podem ser constituídas por materiais ferrosos e não-ferrosos.

O número de operações de usinagem é muito grande assim como são vários os tipos de máquinas operatrizes e ferramentas de corte disponíveis. Como exemplos de operações de usinagem, pode-se citar o torneamento, o aplainamento, a furação, o mandrilamento, o fresamento, o serramento, o brochamento, o roscamento, a retificação, etc. A Figura 14.1 mostra alguns exemplos de operações do processo de usinagem.

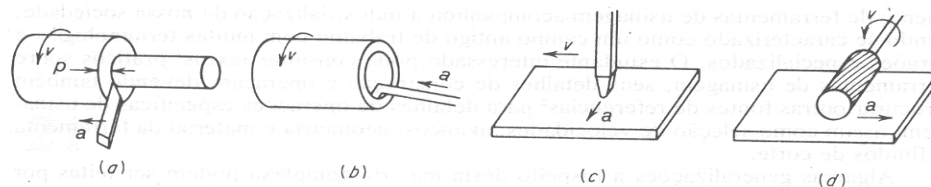


Figura 14.1 – Exemplos de operações de usinagem. (a) torneamento. (b) brochamento em torno. (c) aplainamento. (d) retificação.

- f) **Torneamento** – é utilizado para obtenção de superfícies de revolução e normalmente a peça gira em torno do eixo principal de rotação da máquina e a ferramenta se desloca simultaneamente em trajetórias específicas. O torneamento pode ser: cilíndrico, cônico,

radial, de perfilados, etc. Tipos de tornos: torno horizontal, vertical, copiador, revólver. Exemplos de operações: faceamento e sangramento.

- g) **Aplainamento** – é direcionado a obtenção de superfícies planas (regradas) geradas por um movimento retilíneo alternativo da peça ou ferramenta, na direção horizontal inclinada ou vertical. Tipos de plainas: plainas de mesas e plainas limadoras. Exemplos de operações: estriadas, formação de corpos de prova, entalhes, rebaixos, dentre outros.*
- h) **Furação** – para obtenção de furos geralmente cilíndricos, em que a peça ou a ferramenta gira ao mesmo tempo. A ferramenta ou a peça se desloca segundo uma trajetória retilínea coincidente ou paralela ao eixo principal da máquina. A furação pode ser: furação em passante, escareamento, furação escalonada, trepanação e furação de centros. Tipos de furadeiras: furadeiras de coluna, portáteis, radiais. Tipos de brocas: comuns, canhão, alargadoras e escariadoras.*
- i) **Mandrilamento** – Destinado à obtenção de superfícies de revolução com o emprego de uma ou várias ferramentas de barra que apresentam movimento de rotação. O mandrilamento pode ser cilíndrico, radial, cônico, etc.*
- j) **Fresamento** – Destinado à obtenção de superfícies diversas (tais como placas para ferramentas e rodas dentadas) empregando ferramentas multi-cortantes (normalmente a ferramenta gira e a peça realiza o movimento de avanço por intermédio da fresadora). Os dois tipos básicos de fresamento são: cilíndrico tangencial e cilíndrico frontal. Tipos de fresadoras: fresadoras horizontais, verticais e universais, existindo ainda os tipos especiais, tais como pantográficas, geradoras de engrenagem (sistema envolvente).*
- k) **Serramento** – Destinado a seccionar peças com auxílio de ferramentas multi-cortantes de pequena espessura. A peça desloca-se ou fica parada, enquanto a ferramenta gira ou se desloca ou executa ambos os movimentos. O serramento pode ser retilíneo ou circular. Tipos de serras: serras de fita, circulares, de disco e alternativas.*
- l) **Brochamento** – destinado à obtenção de superfícies variadas pelo emprego de ferramentas multi-cortantes. A ferramenta ou a peça se desloca, sendo uma trajetória retilínea, coincidente ou paralela ao eixo da ferramenta. O brochamento pode ser interno ou externo.*
- m) **Roscamento** – para obtenção de filetes, por meio da abertura de um ou vários sulcos helicoidais de passo uniforme, em superfícies cilíndricas ou cônicas de revolução. A peça*

ou a ferramenta gira e uma delas se desloca ao mesmo tempo, de acordo com uma trajetória retilínea, paralela ou inclinada em relação ao eixo de rotação. O roscamento pode ser interno ou externo.

n) **Retificação** - para obtenção de superfícies lisas, sendo um processo de usinagem por abrasão (rebolo). A retificação pode ser frontal ou tangencial (cilíndrica, cônica, de perfis, etc.). Tipos de retificadoras: retificadoras planas, planas verticais, universais, horizontais, verticais e especiais.

Outros processos de usinagem tradicional que podem ser destacados são: brunimento, lapidação, espelhamento, polimento, afiação, limagem, etc.

A maioria dos processos por usinagem é realizada pelo tensionamento localizado de uma região da peça, através do movimento relativo entre a ferramenta e a peça. Embora quase todos esses processos utilizem energia mecânica, alguns dos processos mais recentes de remoção de metal empregam, além da energia mecânica, a energia química, energia elétrica e energia térmica. Esses processos são denominados de processos não tradicionais de usinagem. Como exemplos destes processos pode-se citar: a usinagem por descarga elétrica, usinagem com raio laser, usinagem com arco de plasma, usinagem eletroquímica, retificação eletroquímica e usinagem química. A usinagem por ultra-som apesar de ter sua fonte de energia de natureza mecânica, é considerada um processo não-tradicional de usinagem.

Apesar da importância dos processos não tradicionais, daqui por diante só será abordado a usinagem tradicional. Isto porque os processos de usinagem são bastante amplos e não é objetivo deste texto fazer o detalhamento específico de cada processo.

14.2. Noções gerais da usinagem tradicional

A facilidade e a precisão com que uma superfície pode ser usinada dependem do nível de boa adequação entre os movimentos da superfície da máquina e da aresta cortante da ferramenta. O movimento de corte é o principal movimento produzido pela ferramenta de usinagem, que causa um deslocamento relativo entre a ferramenta e a peça, fazendo com que a face de uma se aproxime da outra. O movimento de corte provoca a remoção, repetida ou contínua de cavaco e a criação de uma superfície com a geometria desejada. Os principais parâmetros da usinagem são a velocidade de corte (v), a profundidade de corte (p) e o avanço (a).

A usinagem é considerada bidimensional (ou ortogonal) quando a aresta de corte é perpendicular ao vetor velocidade de corte. Caso contrário, será considerada tridimensional. A maioria das operações de usinagem é tridimensional, porém verifica-se a usinagem bidimensional nas operações de brochamento plano, sangramento em torno e fresamento cilíndrico tangencial. Os fenômenos e as relações básicas da usinagem tridimensional são essencialmente as mesmas e podem ser idealizadas e analisadas pelo modelo simplificado de uma usinagem bidimensional (ortogonal).

A Figura 14.2 apresenta um modelo simples de usinagem bidimensional. A ferramenta possui uma única ponta e é caracterizada pelo ângulo de saída (γ), ângulo de folga (α) e pelo ângulo de cunha (β). Sendo $\alpha + \beta + \gamma = 90^\circ$. Ressalta-se que ϕ é o ângulo de cisalhamento. A superfície de saída da ferramenta é a superfície sobre a qual o cavaco desliza à medida que deixa a superfície usinada. As forças impostas à ferramenta criam uma ação cisalhante intensa no metal à frente da ferramenta. O metal do cavaco é fortemente deformado ao passar de um cavaco não deformado de espessura " h " a um cavaco deformado de espessura " h' ". O grau de recalque do cavaco $R_c=(h'/h)$ é um parâmetro facilmente mensurável cujo valor típico é próximo de 2.

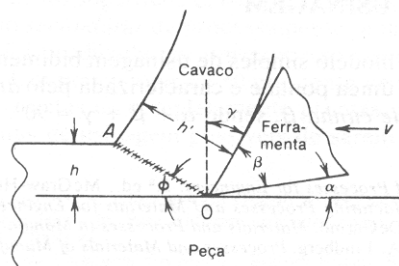


Figura 14.2 – Modelo simples de usinagem bidimensional.

Um aspecto interessante do corte de metais é que a tensão cisalhante média no plano de cisalhamento é essencialmente constante, independente da velocidade de corte, profundidade de corte, avanço e ângulo de saída. Embora a tensão normal varie com as condições de corte.

As análises apresentadas são muito simplificadas e não refletem geralmente a realidade, pois se considera que o corte ortogonal (bidimensional) no qual se produz um cavaco contínuo através de um cisalhamento intenso ao longo de um plano localizado. É importante considerar os desvios do modelo.

14.2.1. Estudo do cavaco – análise simplificada

Na usinagem, o estudo do tipo de cavaco é muito importante para melhoria do processo e, conseqüentemente, do produto usinado. Basicamente, existem três tipos de cavaco: os cavacos contínuos, os cavacos descontínuos e os cavacos depositados juntos a aresta de corte (denominado de aresta postiça de corte - APC), conforme Figura 14.3.

14.2.2. Cavaco contínuo

O cavaco contínuo é característico do corte de materiais dúcteis. Como os cavacos longos e contínuos apresentam problemas de manuseio e remoção nas operações práticas, é comum a utilização de um quebra-cavacos na face de saída da ferramenta.

14.2.3. Cavaco descontínuo

Os cavacos descontínuos se formam em materiais frágeis, que não podem suportar as deformações cisalhantes elevadas, impostas pelo processo de usinagem, sem fraturarem. Os materiais típicos que produzem cavacos descontínuos ao serem usinados são o ferro-fundido e o latão fundido.

14.2.4. Aresta postiça de corte

Sob condições em que o atrito entre o cavaco e a face de saída da ferramenta é elevado, pode ocorrer soldagem do cavaco na face da ferramenta. A acumulação de material de cavaco promove a criação de uma aresta postiça de corte (APC), pela deposição de metal nas faces da ferramenta.

A APC age como uma aresta de corte substituta e a maior parte do contato entre o cavaco e a ferramenta é feita através desta aresta. Periodicamente a APC se quebra, de maneira que parte dela permanece na face posterior do cavaco e parte se solda à superfície usinada, o que a torna causa de mau acabamento superficial, prevalecendo sua ação para condições em que estejam presentes grandes avanços e pequenos ângulos de saída. Para um conjunto de parâmetros de usinagem, existe geralmente uma velocidade de corte acima da qual não ocorre formação da APC.

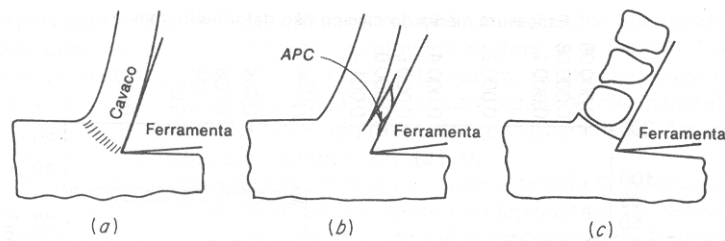


Figura 14.3 – Tipos de cavacos. (a) contínuo; (b) aresta postíça de corte; (c) cavaco descontínuo.

14.3. Temperatura de corte

Embora a grande maioria das operações de usinagem seja realizada com a peça à temperatura ambiente, ocorre um aumento acentuado de temperatura devido à presença de grandes deformações plásticas e elevadas taxas de deformação. Isso tem um significado importante na escolha do material da ferramenta, na sua vida útil e no tipo de sistema de lubrificação apropriado.

A energia cisalhante necessária para produzir o cavaco é praticamente toda convertida em calor, o qual é também gerado pela fricção do cavaco contra a superfície de saída da ferramenta sob pressão e velocidade elevadas.

A transferência de calor é fortemente dependente da velocidade de corte. Para velocidades de corte muito baixas, existirá tempo suficiente para que ocorra a condução de calor, especialmente para a peça. No outro extremo, para velocidades de corte muito elevadas, haverá pouco tempo para que ocorra condução, acarretando em temperatura elevadas no cavaco. As condições usuais de usinagem se situam em algum ponto entre esses dois extremos.

Devido ao fato de que os processos de usinagem envolvem elevadas temperaturas localizadas e muito atrito na interface cavaco-ferramenta, muitas operações práticas utilizam um fluido de corte com o intuito de amenizar esses efeitos. As principais funções de um fluido de corte são: diminuir o atrito e o desgaste e, reduzir a geração de calor na área de corte. A utilização correta dos fluidos de corte acarretam no aumento da vida da ferramenta, melhoria do acabamento superficial, redução nas forças de corte e na potência consumida, assim como redução nas distorções.

Existem dois tipos básicos de fluidos de corte líquidos: os fluidos não solúveis a base de petróleo e os fluidos solúveis (miscíveis em água). Os fluidos solúveis (miscíveis em água) são melhores refrigerantes que os fluidos de corte à base de óleos, tendendo a serem utilizados para operações de usinagem com velocidades elevadas, além de serem também mais

econômicos que os fluídos à base de óleo. Os fluidos de corte a base de petróleo são melhores lubrificantes e são freqüentemente preferidos para baixas velocidades de corte.

O enxofre e o cloro adicionados ao líquido de corte reagem com as superfícies (alta temperatura) recém-formadas de metal, dando origem a sulfetos e a cloretos. Estes compostos normalmente possuem baixa resistência ao cisalhamento, o que reduz o atrito. O cloreto de ferro freqüentemente apresenta menor resistência ao cisalhamento que o sulfeto de ferro, mas o tempo de reação é maior para formar o composto de cloro. Desta forma, enquanto os fluidos clorados trabalham bem a velocidades baixas e pequenas cargas, não são tão efetivos quanto os compostos de enxofre sobre condições severas (altas velocidades). No geral, ambos, enxofre e o cloro, são adicionados juntos para que se obtenha uma lubrificação efetiva em uma gama de condições de usinagem.

14.4. Materiais e vida da ferramenta

As ferramentas de corte se submetem a forças elevadas sob condições de temperatura e desgaste também elevadas. Ocorrem três formas principais de desgaste no corte dos metais:

- ◆ desgaste adesivo: a ferramenta e o cavaco se soldam em asperezas locais e o desgaste ocorre pela fratura das junções soldadas;
- ◆ desgaste abrasivo: ocorre como resultado da presença de partículas duras na interface cavaco-ferramenta à medida que o cavaco se move sobre a superfície de saída, desgastando-a por ação mecânica.
- ◆ desgaste por difusão no estado sólido: ocorre pela difusão entre o material da ferramenta e a peça, nas condições de temperatura elevada e contato íntimo que existem na interface cavaco-superfície de saída.

Numa ferramenta, ocorre normalmente o desgaste na superfície de folga e o desgaste de cratera. O processo de desgaste predominante depende da velocidade de corte. Nas velocidades elevadas prevalece o desgaste por cratera, enquanto a baixas velocidades o desgaste da superfície de folga é mais acentuado.

Neste sentido, um bom material para ferramenta de corte deve possuir dureza e resistência ao desgaste à quente elevadas, com tenacidade suficiente para resistir à fratura ou à escamação e ainda ser de custo compatível com a operação. Os principais materiais utilizados para confecção de ferramentas de corte são:

- ◆ aços ferramentas de alto teor de carbono: contém de 0,7 a 1,5% de carbono. Sua aplicação é limitada a velocidades de corte baixas, pois sua dureza decresce rapidamente acima de 150 °C;
- ◆ aços rápidos: retém a dureza à quente até cerca de 540 °C, podendo ser utilizado com velocidades de corte até duas vezes mais rápidas que os aços ao carbono. O exemplo mais conhecido é o 18-4-1 (W-Cr-V) – atualmente o tungstênio (alto custo) vem sendo substituído pelo molibdênio;
- ◆ ferramentas de ligas fundidas não-ferrosas: normalmente retém a dureza até 800°C e como são frágeis, são utilizadas em condições onde não existam impacto e vibrações severas;
- ◆ ferramentas de corte sinterizadas à base de carbonetos de tungstênio (metal-duro): são úteis para o corte até temperaturas de 1100 °C, podendo ser utilizadas até velocidades cinco vezes superiores às utilizadas com aços rápidos;
- ◆ ferramentas à base de materiais cerâmicos ou óxidos obtidos a partir de Al₂O₃ sinterizado; são mais duras que os carbonetos sinterizados, possuindo ainda maior resistência ao desgaste e a compressão, porém são mais frágeis. As ferramentas de materiais cerâmicos podem operar a velocidade de corte duas ou três vezes superiores as dos carbonetos sinterizados em cortes ininterruptos onde o choque e a vibração sejam minimizados.
- ◆ Diamante e Nitrato de boro cúbico (NBC); são ferramentas extremamente duras e empregadas normalmente em cortes especiais em altíssima velocidade.

14.4.1. Vida da ferramenta

Em um sentido mais geral, a vida da ferramenta é determinada pelo instante na qual a ferramenta não produz mais peças economicamente satisfatórias. A velocidade de corte é a variável de operação mais importante e de maior influência sobre a temperatura e, com isso, sobre a vida da ferramenta.

O estudo clássico de Taylor estabeleceu uma relação entre a ferramenta de corte (v) e o tempo (T) para alcançar um comprimento de desgaste de certas dimensões. Assim, a equação de Taylor é dada pela Equação 1.

$$v.T^y = \text{constante} \quad (8.1)$$

Alguns valores do expoente y são: aço rápido=0,1; carboneto sinterizado=0,2; ferramenta cerâmica=0,4. considerando os demais parâmetros; avanço (a) e a profundidade de corte (p), a equação de Taylor é freqüentemente estendida à forma mostrada na Equação 8.2.

$$v \cdot T^y \cdot p^x \cdot a^z = \text{constante} \quad (8.2)$$

Para resumir, pode-se afirmar que a vida da ferramenta deverá depender de seu material, dos parâmetros de usinagem e de outros fatores, tais como o fluido de corte e as propriedades do material da peça. A facilidade com que o material pode ser usinado foi denominada de usinabilidade.

14.4.2. Controle geométrico e dimensional

O controle geométrico e dimensional comumente é realizado pelos seguintes instrumentos: paquímetros, micrômetros, relógios comparadores, calibre passa-não-passa, projetora de perfil, medidor de ângulos, rugosímetros, microscópios, etc. As técnicas de controle de qualidade também são amplamente empregadas nas peças usinadas.

14.5. Processos de retificação

Os processos de retificação empregam um disco abrasivo contendo diversos grãos de material duro confinado em uma matriz. Os grãos funcionam como ferramentas de arestas múltiplas e irregulares, que vão sendo substituídas à medida que o grão é fraturado ou arrancados da matriz.

A profundidade de corte é geralmente muito pequena (0,001 mm) e a energia específica de corte é cerca de 10 vezes superior à empregada para o torneamento ou fresamento. Uma das principais aplicações da retificação é nas operações de acabamento onde se deseja produzir uma superfície finamente acabada e com dimensões precisas. Na retificação, mais de 70% da energia chega a ser utilizada no acabamento superficial, o que resulta em um aumento considerável de temperatura e da geração de tensões residuais.

O disco abrasivo é constituído basicamente pelo grão abrasivo e pelo aglomerante. O grão abrasivo pode ser o SiC ou Al₂O₃. O desempenho do disco é controlado principalmente pela resistência do aglomerante. Os materiais aglomerantes (ligantes) mais comuns são: aglomerantes vitrificados, aglomerantes a base de silicatos, aglomerantes resinóides e aglomerantes de borracha.

14.6. Fabricação automatizada

No mundo atual, devido à acirrada concorrência e a emergência cada vez maior de qualidade (por partes), é necessário que se tenha uma alta produtividade e repetibilidade aliada com qualidade. Neste sentido, a fabricação automatizada é essencial.

Basicamente, automação é uma seqüência predeterminada de operações (de fabricação) em que o trabalho humano é substituído por uma variedade de dispositivos mecânicos e eletrônicos, técnicos e equipamentos.

Destaca-se na fabricação automatizada por usinagem:

- **CNC (Comando Numérico Computadorizado):** *surgiu em 1970. É um sistema que controla o movimento dos componentes das máquinas por meio de dados numéricos, que podem ser alimentados através de um minicomputador acoplado na máquina.*
- **Controle adaptativo:** *é definido como ajuste automático “on-line” nos parâmetros de operação para melhorar a qualidade e aumentar a produtividade ou minimizar os custos nas operações de fabricação. Normalmente este tipo de controle é realizado com auxílio de sensores e é mais adequado em situações onde a qualidade do produto não é uniforme, tais como fundição defeituosa ou tratamento térmico realizado inadequadamente. O controle adaptativo é feito em tempo “real”.*
- **CIM (Computer Integrated Manufacturing)** *é um sistema envolvendo uma participação coordenada de computadores em todas as fases de fabricação, desde o projeto ao teste automático e inspeção do produto final. Destacam-se para este caso o CAD (Computer Aided Design) e CAM (Computer Aided Manufacturing).*
 - ◆ O CAD é uma interface ou sistema utilizado para desenvolvimento de projetos diretamente no computador. O projeto normalmente é mecânico, elétrico, estrutural, podendo ser impressos caso seja necessário.
 - ◆ O CAM utiliza o computador para auxiliar (em todas) nas fases de manufatura de uma peça (usinagem por exemplo). Para operações mais eficientes, CAM é conectado com o CAD, originando o termo CAD/CAM.
- **Célula de Manufatura:** *é um sistema em que máquinas CNC e robotes industriais são usados para fabricar uma peça específica, ou diversas peças com semelhantes*

geometrias. Uma Célula de Manufatura típica consiste de duas a cinco máquinas ferramentas CNC, localizadas em torno de um robô industrial que manuseia (as peças,) carrega e descarrega as peças usinadas.

- **Sistema flexível de fabricação ou FMS (Flexible Manufacturing System):** é composto por células de manufatura e um sistema de manuseamento de materiais que é conectado a um computador central, que faz o controle de produção. Este sistema possui alto nível de sofisticação, grande flexibilidade e pode trabalhar simultaneamente com mais de um tipo de produto. FMS é capaz de produzir peças com redução nos custos (tão alto quanto) de até 80% a 90% em comparação com métodos convencionais de produção.

FUNDIÇÃO

15.1. Introdução

A fundição é um dos processos mais antigos no campo de trabalho dos materiais e data de aproximadamente 4000 ac. Basicamente, o processo consiste da obtenção de objetos, na forma final, vazando metal líquido ou viscoso em um molde preparado. Desta forma, a peça fundida é o produto obtido quando o líquido ou o metal viscoso se solidifica.

O molde é o recipiente que tem cavidade (ou cavidades) com a forma a ser fundida. Essa cavidade existente no molde nada mais é do que o negativo que se deseja fabricar. A Figura 15.1 ilustra um exemplo básico do processo de fundição.

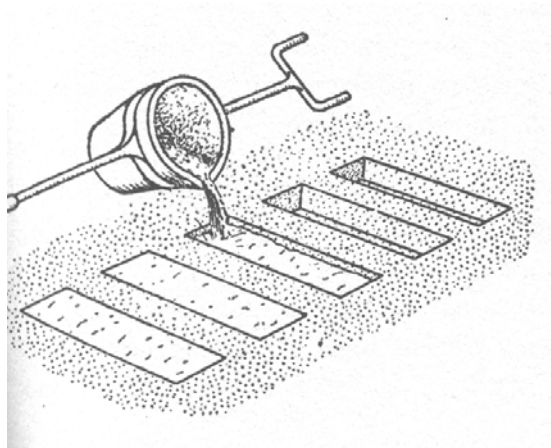


Figura 15.1 – Exemplo básico de fundição.

A fundição é capaz de produzir formas complexas (interna ou externamente) em um único componente. Peças de materiais ferrosos e não ferrosos, volumosas (podem variar de poucos milímetros com peso da ordem de gramas como um dente de “zipper” até dimensões elevadas com peso da ordem de toneladas), maciças ou ocas, que apresentam custo elevado ou de difícil fabricação por outros processos, podem ser produzidas economicamente em série usando técnicas adequadas de fundição.

A Figura 15.2 e a Figura 15.3 mostram alguns exemplos de produtos complexos e produtos de materiais não ferrosos obtidos por fundição.

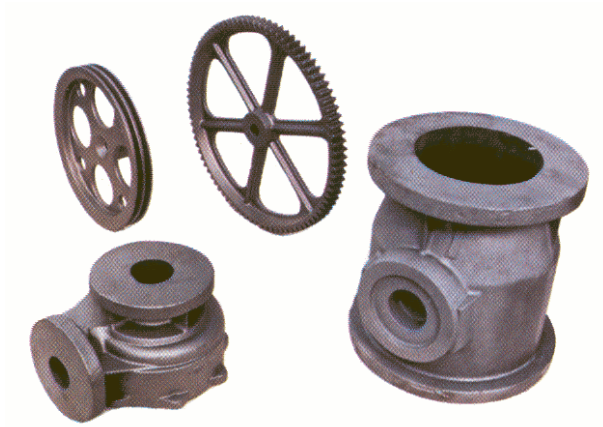


Figura 15.2 – Produtos complexos obtidos pelo processo de fundição.



Figura 15.3 – Exemplos diversos de produtos não ferrosos obtidos por fundição.

Os produtos obtidos por fundição são utilizados em grande quantidade em equipamentos de transporte, construção, comunicação, geração de energia elétrica, mineração, agricultura, máquinas operatrizes, etc. Como exemplos podem ser citados “girabrequim”, base de máquinas (utilizando ferro fundido cinzento), tubos, válvulas, componentes ornamentais, estátuas, peças estruturais, ferramentas, cilindros de laminação, rodas dentadas, alavancas, dentre outros produtos.

As maiores desvantagens da fundição em comparação com outros processos (forjamento por exemplo) são: porosidades, baixa tenacidade e baixa ductilidade.

Na maioria dos casos a fundição é o processo inicial, primário, porque além de permitir a obtenção de peças com formas praticamente definitivas (normalmente são requeridas poucas operações posteriores de usinagem ou de outros processos de fabricação), possibilita a fabricação dos chamados lingotes, os quais serão posteriormente submetidos a processos de conformação mecânica e transformados em formas definitivas. Deste modo, a fundição permite

a fabricação de peças praticamente de qualquer forma, com pequenas limitações de dimensões e complexidade.

15.2. Fenômenos associados à fundição

Antes de entrar em detalhes técnicos sobre os processos de fundição, serão apresentados alguns fenômenos que ocorrem durante a solidificação dos metais.

Cristalização e a formação de dendritas: estão relacionados com a criação de uma região colunar que pode, nos cantos, produzir efeitos indesejáveis: planos de maior fragilidade que podem ocasionar fissuras durante as operações de conformação plástica ou usinagem. A Figura 15.4 ilustra a formação de região colunar e de pontos quentes.

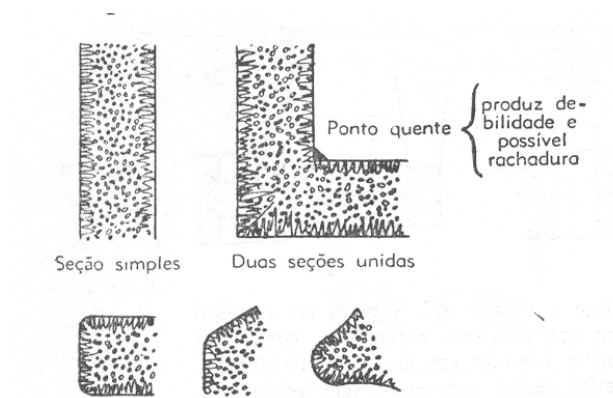


Figura 15.4 – Formação de região colunar e de pontos quentes.

Contração de volume: acarreta na formação de vazios (rechupe), no surgimento de trincas a quente e no aparecimento de tensões residuais. A contração de volume não ocorre para ferro fundido cinzento, que se expande. A Figura 15.5 e a Figura 15.6 mostram a formação de vazio (rechupe) devido a contração do volume.

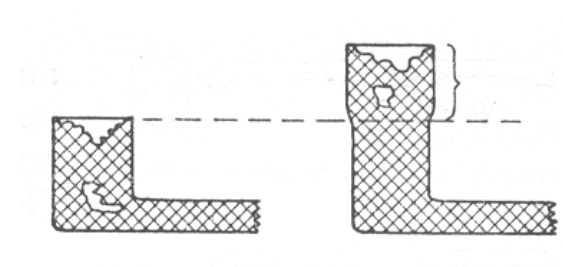


Figura 15.5 – Formação de vazio (rechupe) devido a contração do volume.

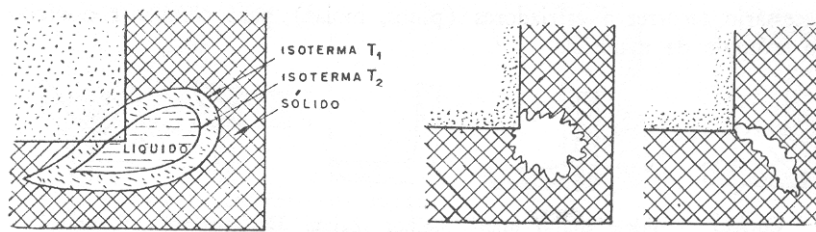


Figura 15.6 – Rechupe e porosidade em pontos críticos de uma peça.

Concentração de impurezas: a solidificação acarreta na formação de segregações que implica no material final uma composição química não uniforme com propriedades distintas ao longo da peça.

Desprendimento de gases: pode formar (para aços de baixo carbono) porosidades que por sua vez, pode ser maléfica ou benéfica. Elementos desoxidantes são empregados para evitar as porosidades. A Figura 15.7 apresenta um defeito de porosidade que se originou por meio do desprendimento de gases do macho para fundição.

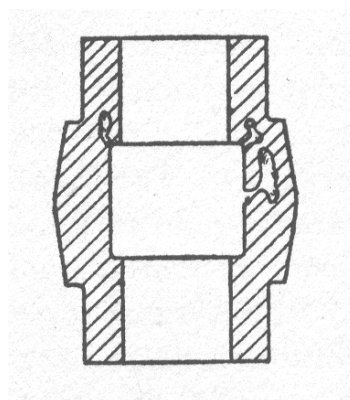


Figura 15.7 – Defeito provocado pelo desprendimento de gases do macho para fundição.

15.3. Etapas de um processo de fundição

Cada um dos processos citados acima possui características próprias, contudo, quaisquer que seja o processo adotado, devem ser consideradas as seguintes etapas: desenho da peça, projeto do modelo, confecção do modelo (modelagem), confecção do molde (moldagem), fusão do metal, vazamento no molde, limpeza e rebarbação e controle de qualidade.

15.3.1. Desenho da peça

Ao projetar uma peça para ser fundida, deve-se levar em consideração, em primeiro lugar, os fenômenos que ocorrem na solidificação do metal líquido no interior do molde, de maneira que sejam evitados, nas peças solidificadas, os defeitos originados a partir desses fenômenos. Deste modo, deve-se:

- ◆ projetar a peça de forma que se tenha uma transição gradual das diversas seções que a compõem, evitando-se cantos vivos e mudanças bruscas. A Figura 15.8 ilustra uma forma de se projetar a peça considerando este item.

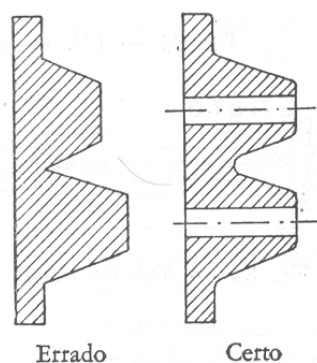


Figura 15.8 – Exemplo de arredondamento e transição gradual de arestas.

- ◆ considerar uma espessura mínima de paredes, pois paredes muito finas não se enchem bem de metal líquido, além do que, pode ocorrer também um aumento de dureza do material.
- ◆ evitar fissuras devido à contração do metal durante a solidificação.
- ◆ prever conicidade para melhor confecção do molde. O ângulo de saída recomendado é de 3 graus.

15.3.2. Projeto e confecção do modelo (modelagem)

O modelo é feito geralmente de madeira e a espécie mais empregada no Brasil é o cedro (também são empregados peroba, pinho e pau marfim). Para produções seriadas, o material mais comum é o alumínio, devido a sua leveza e usinabilidade. Os modelos são utilizados em única peça, principalmente quando se trata de moldar e fundir peças volumosas, ou são

montadas em placas, quando a produção é seriada e as peças de menores dimensões. As principais recomendações no projeto e confecção dos modelos são as seguintes:

- ◆ considerar a contração do metal solidificar, ou seja, o modelo deve ser maior que a peça a ser fabricada;
- ◆ eliminar, na medida do possível, os rebaixos;
- ◆ deixar sobremetal para usinagem posterior;
- ◆ verificar a divisão do modelo e, sempre que possível, fazer as linhas divisórias do modelo no mesmo nível;
- ◆ estudar adequadamente a localização dos machos (os machos são os elementos utilizados para gerar as cavidades das peças fundidas, principalmente os orifícios);
- ◆ prever a colocação dos canais de vazamento.

A Figura 15.9, a Figura 15.10 e a Figura 15.11 mostram vários exemplos de modelos.

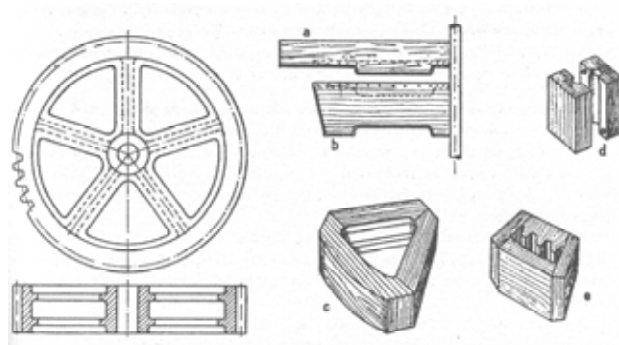


Figura 15.9 - Exemplos de modelo de madeira.

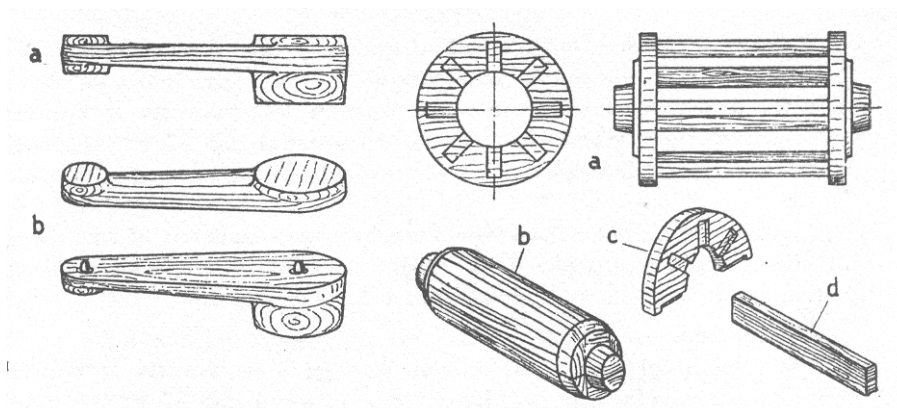


Figura 15.10 – Exemplos de modelos de madeira desmontáveis.

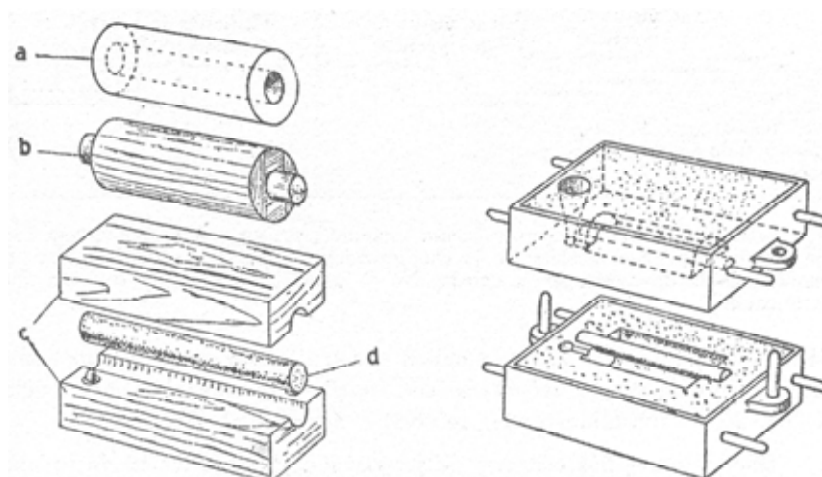
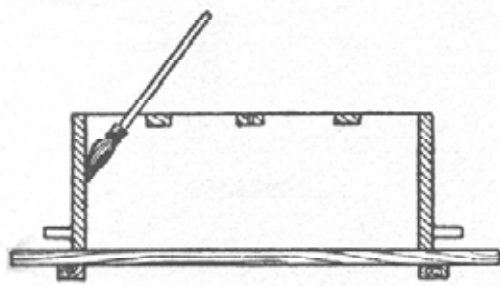


Figura 15.11 – Modelo de peça e de macho para moldagem (areia) de uma peça.

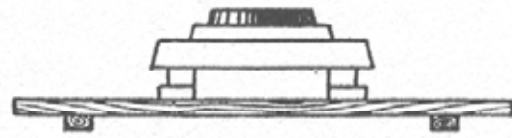
15.3.3. Confeção do molde (Moldagem)

O molde, como já foi comentado, é o recipiente que contém a cavidade (ou cavidades) com a forma da peça a ser fundida, e no interior da qual será vazado o metal líquido. A fase de moldagem permite distinguir os vários processos de fundição. Estes são classificados da seguinte maneira: fundição por gravidade, fundição sob pressão, fundição por centrifugação e fundição de precisão. Estes processos serão detalhados mais adiante.

A moldagem pode ser manual ou automática. A seqüência de operações para moldagem manual é mostrada da Figura 15.12 a Figura 15.17.

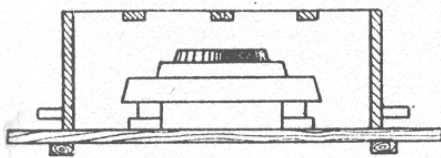


Se mojan las paredes interiores de la caja con arcilla disuelta en agua.

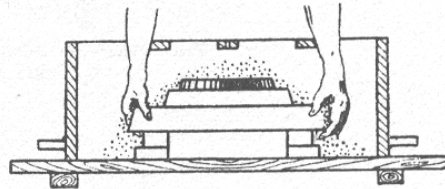


Se dispone el modelo sobre un tablero.

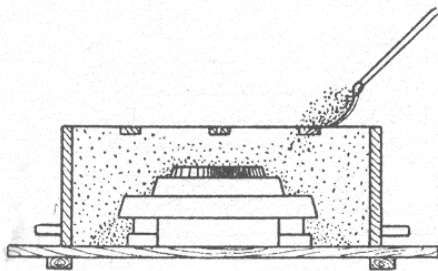
Figura 15.12 – Seqüência de moldagem manual – Fase 1.



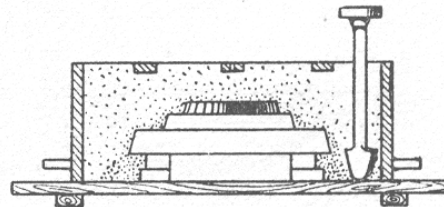
Se dispone invertida sobre el modelo la caja base o inferior.



Con un cedazo se cubre el modelo con arena de modelo, que se comprime fuertemente con las manos.

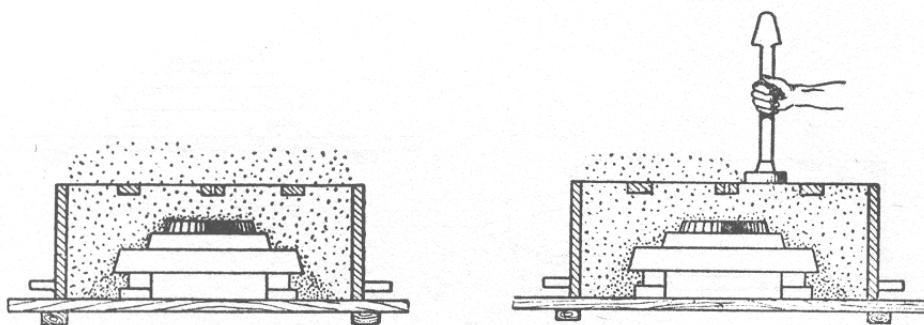


Se llena la caja con arena gruesa.



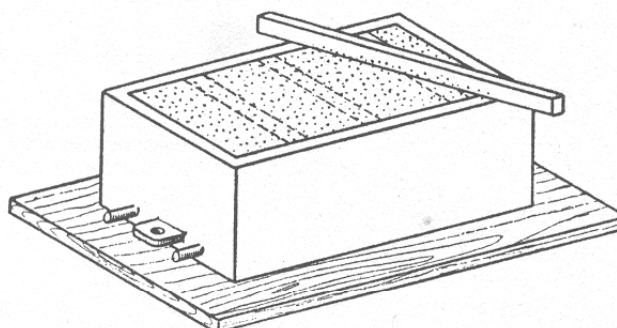
Con el atacador se ataca la arena contra las paredes de la caja y en torno al modelo, sistemáticamente, sin insistir sobre el mismo punto.

Figura 15.13 - Seqüência de moldagem manual – Fase 2.

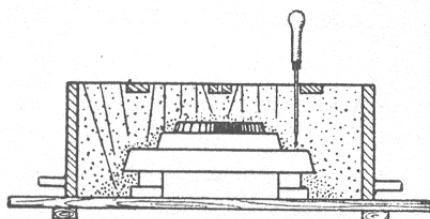


Se añade más arena gruesa hasta desbordar la caja unos centímetros.

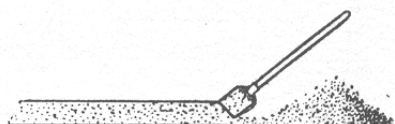
Se apisona la arena con el pie o con la porrilla o apisonador, también sistemáticamente.



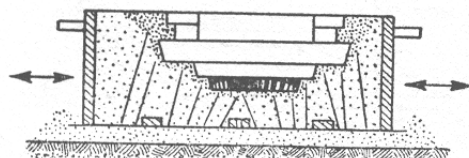
Se allana la superficie superior de la caja con la rasqueta.



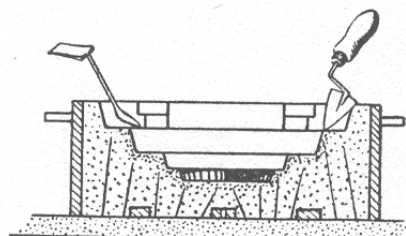
Se dan gases con la aguja.



Se prepara un lecho bien plano de arena.

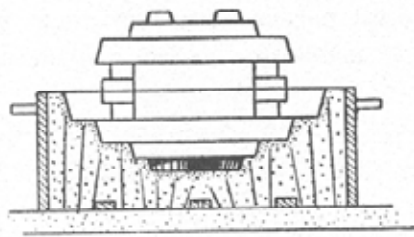


Se levanta y vuelve la caja sobre el lecho de arena, adaptándola a él con ligeros movimientos en el sentido de las flechas.

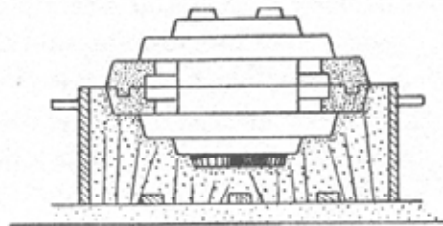


Se descubren los bordes del modelo y las contrasalidas, y se alisa el plano de separación de las piezas.

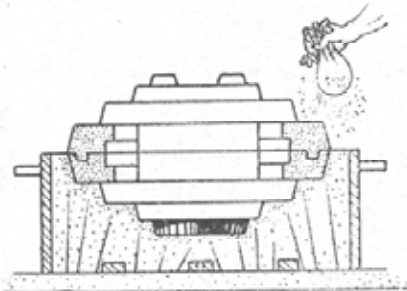
Figura 15.14 - Seqüência de moldagem manual – Fase 3.



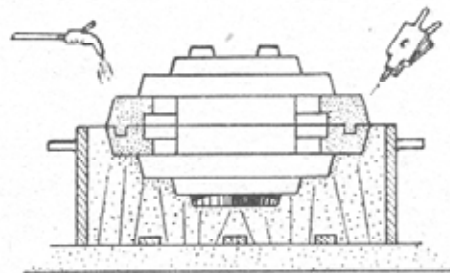
- Se coloca, si la hay, la otra parte del modelo.



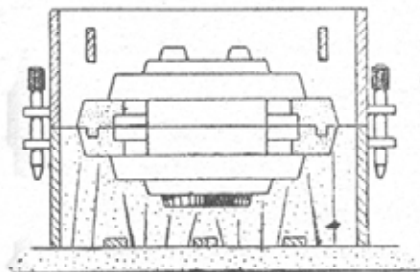
- Se modelan, si es necesario, las piezas para la contrasalida.



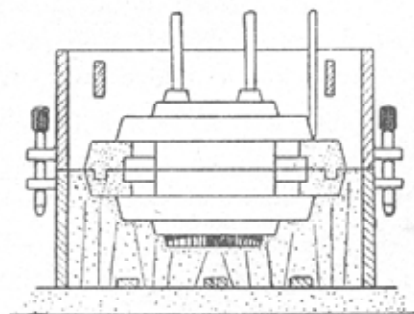
- Se espolvorea con gris el plano de separación del molde.



- Se sopla con el fuelle de mano o el soplador de aire comprimido el exceso de polvo aislante.

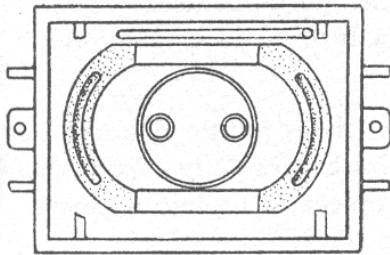


- Se coloca la caja superior bien cerrada mediante pasadores de registro.

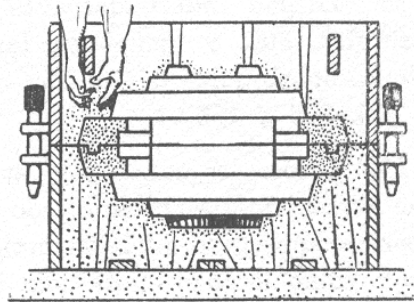


- Se disponen los modelos de bebederos, cargadores, mazarotas, etc.

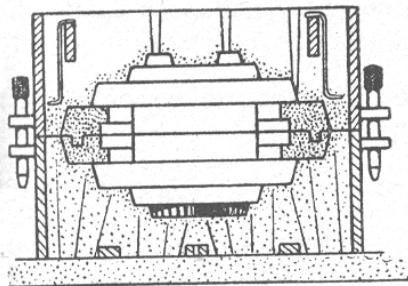
Figura 15.15 - Seqüência de moldagem manual – Fase 4.



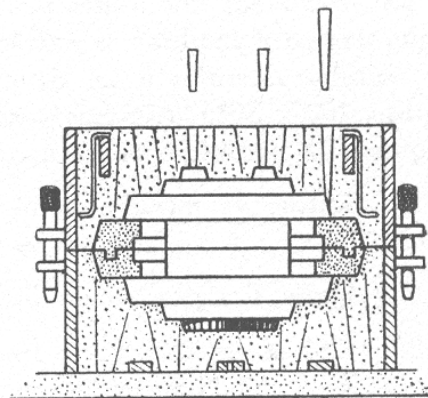
Planta de la figura anterior.



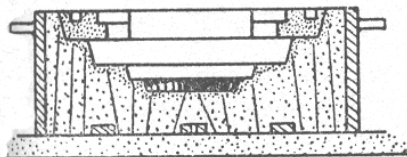
Se cubre el modelo con arena fina pasada por el cedazo y se comprime con las manos.



Se colocan ganchos y armaduras de donde se necesiten, previamente mojados en agua arcillosa.



Se llena la caja con arena gruesa, se ataca, se vuelve a colmar, se apisona con la porrilla o el apisonador, se elimina el exceso de arena con la rasqueta, se dan gases como en la caja inferior y se sacan los bebederos y cargadores.



Se levanta la caja superior guiándose por los pasadores de registro o con ayuda del vibrador, se le da vuelta y se coloca al lado de la inferior.

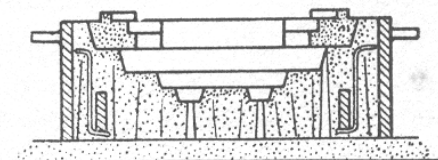


Figura 15.16 - Seqüência de moldagem manual – Fase 5.

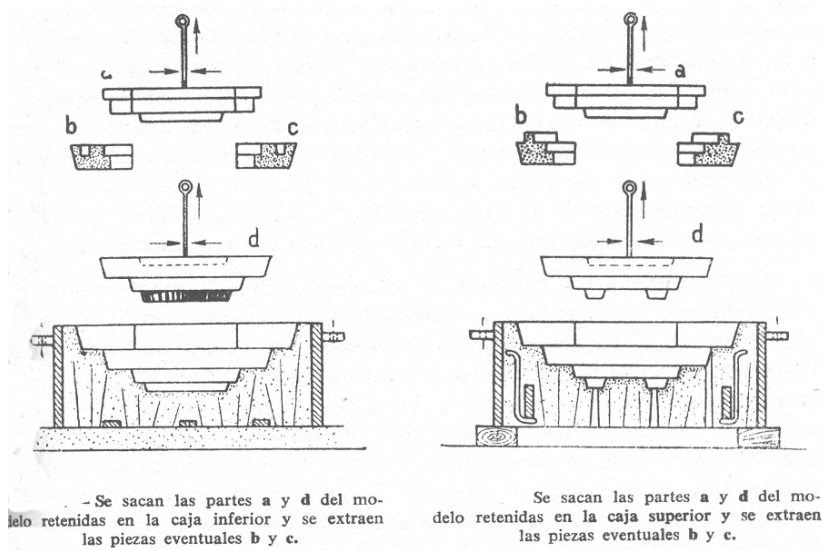


Figura 15.17 - Seqüência de moldagem manual – Fase 6.

15.3.4. Fusão do metal

Existem inúmeros tipos de equipamentos (ou fornos) construídos para a fusão dos metais e preparos das ligas. Alguns se prestam praticamente a fusão de qualquer liga, enquanto outros são mais indicados para um metal ou liga determinada.

Para fundir o ferro fundido (Fe-C-Si), o forno “cubilô” é ainda o mais utilizado, embora seja possível usar o forno a arco elétrico. Para fusão do aço, utiliza-se o forno a arco elétrico, podendo ser empregado também o forno de indução elétrica.

Os fornos elétricos (inclusive os fornos de indução elétrica) prestam-se bem para fundição de metais e ligas não ferrosas. No entanto, o principal tipo de forno é o cadinho aquecido a óleo ou gás (por intermédio de um queimador). A Figura 15.18 e a Figura 15.19 mostram respectivamente exemplos de forno tipo cubilô e de fornos elétricos.

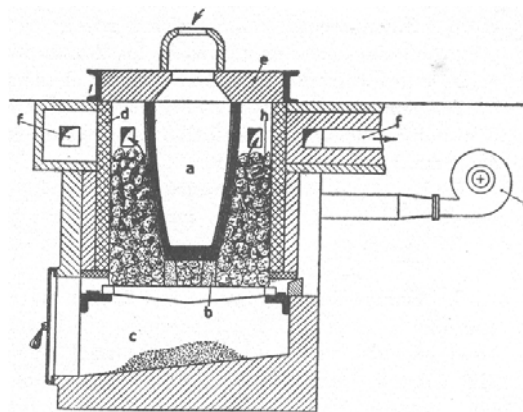


Figura 15.18 – Forno tipo cubilô (combustível tipo coque).

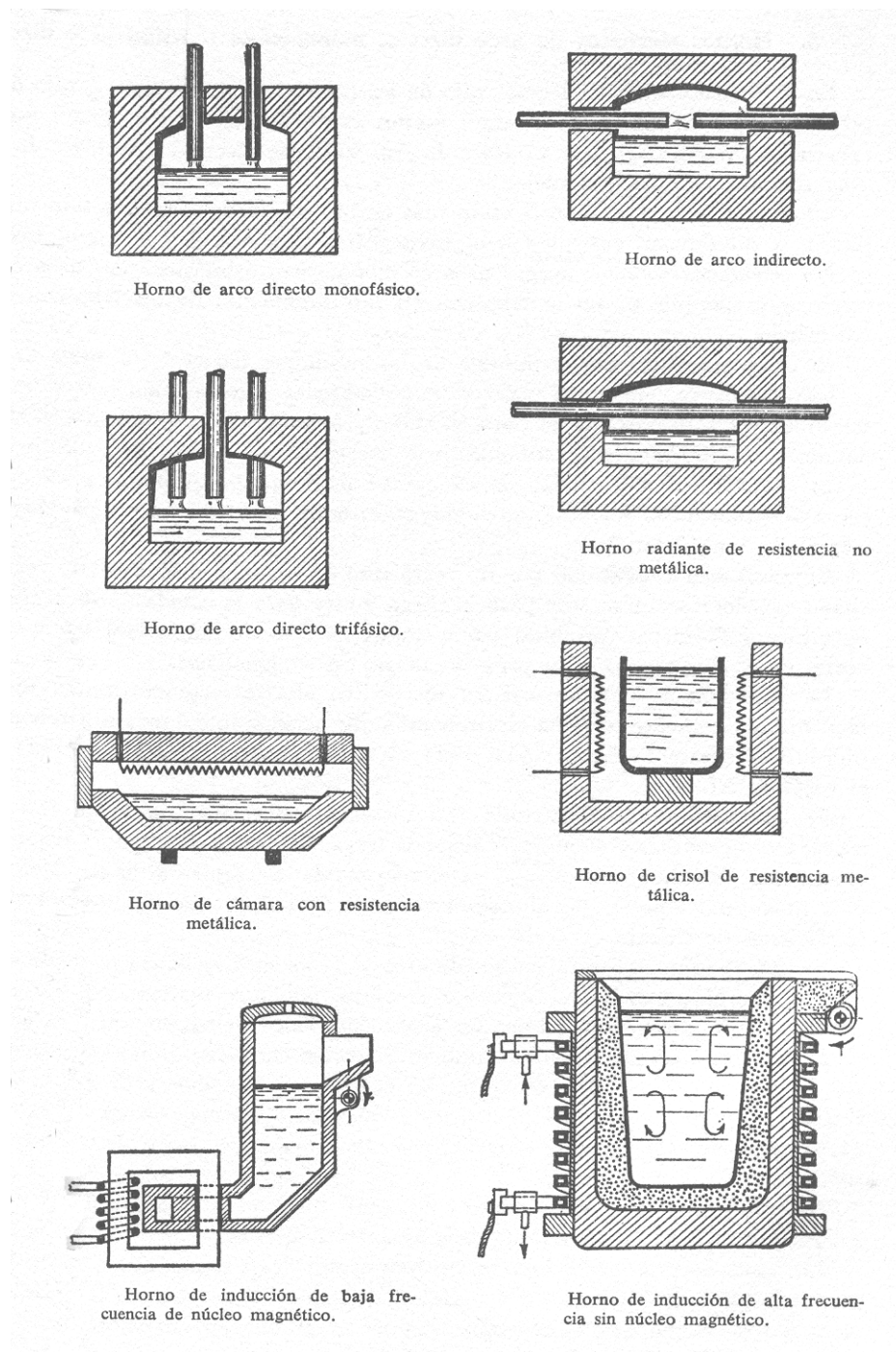


Figura 15.19 – Exemplos de fornos elétricos.

15.3.5. Desmoldagem, corte dos canais, limpeza e rebarbação

Completada a solidificação das peças no interior dos moldes, procede-se as operações de desmoldagem, corte dos canais, limpeza e rebarbação para se obter o acabamento final das peças.

15.4. Controle de qualidade das peças trabalhadas

A inspeção de peças fundidas assim como das peças produzidas por qualquer outro processo de fabricação, tem dois objetivos:

- ◆ rejeitar as peças defeituosas
- ◆ preservar a qualidade das matérias-primas utilizadas na fundição e sua mão-de-obra.

O controle de qualidade compreende as seguintes etapas:

- ◆ inspeção visual: para detectar defeitos visíveis, resultantes das operações de moldagem, de confecção e colocação dos machos, de vazamento e de limpeza.
- ◆ inspeção dimensional: a qual é realizada geralmente em pequenos lotes produzidos antes que toda a série de peças seja fundida.
- ◆ inspeção metalúrgica: que inclui análise química, exame metalográfico para observação da microestrutura do material, ensaios mecânicos para determinação de suas propriedades e ensaios não-destrutivos para verificar se os fundidos estão isentos de defeitos.

15.5. Problemas associados à contração do material

Como já foi dito, os metais ao solidificarem sofrem uma contração. A contração sólida varia de acordo com a liga considerada. A contração dá origem a uma heterogeneidade conhecida como vazio ou rechupe, ilustrada na Figura 15.5.

Os *vazios* podem eventualmente ficar localizados na parte interna das peças (porosidades) próximos da superfície, porém invisíveis externamente. Além do vazio ou rechupe, a contração verificada na solidificação pode acarretar no aparecimento de trincas a quente e tensões residuais.

As *tensões residuais* podem ser controladas por um adequado projeto da peça e podem ser eliminadas pelo tratamento térmico de alívio de tensões. Os vazios podem também ser controlados ou eliminados mediante recursos adequados, seja no caso de lingoteiras, seja no caso moldes para peças fundidas. Para lingoteiras usa-se, no topo das mesmas, uma peça postiça de material refratário, denominado de massalote. Essa peça por ser de material refratário, retém o calor por um tempo mais longo e corresponderá a seção que se solidifica por último, de modo que nela irá se concentrar o vazio.

No caso das peças fundidas, o massalote serve como um alimentador. Projeta-se, a medida do possível, o molde com entrada de metal líquido através de canais nas maiores seções, que alimenta as menos espessas. Ao mesmo tempo, o massalote ficará convenientemente suprido de excesso de metal líquido para que o vazio se concentre no mesmo. A Figura 15.20 mostra um exemplo de aplicação de massalote.

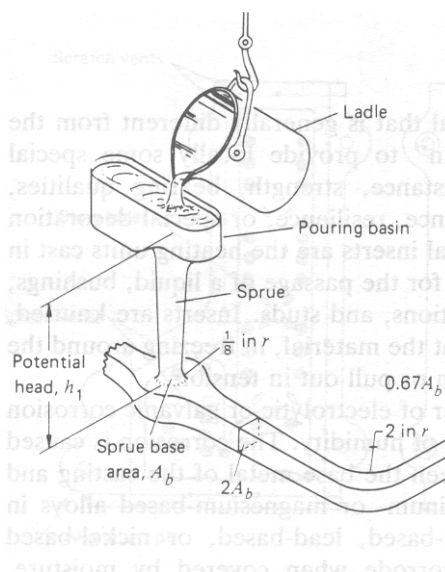


Figura 15.20 – Exemplo de aplicação de massalote.

15.6. Processos de Fundição

Como foi comentado, a etapa que distingue os vários processos de fundição entre si é a moldagem, ou seja, a confecção do molde (a confecção do negativo da peça a produzir). Basicamente, é possível dividir os processos de fundição em dois principais grupos: *moldagem temporária* e *moldagem permanente*.

A moldagem temporária normalmente é associada à fundição por gravidade. Dentre alguns processos por gravidade, pode-se citar: fundição por areia, processo CO_2 , processo de moldagem plena, fundição de precisão e molde cerâmico.

A moldagem permanente é dividida em moldagem em moldes metálicos e moldagem em matriz por pressão. A seguir será comentado cada um destes processos.

15.6.1. Processos de moldagem temporária

Como já foi dito, muito destes processos estão associados com a fundição por gravidade; a qual consiste de vaziar metal líquido através de um canal em molde previamente preparado, que é cheio deixando-se então solidificar. A principal componente para encher o molde é a pressão hidrostática do metal líquido.

o) Moldagem por areia

Os moldes são feitos de areia e após a fundição a areia pode ser reaproveitada, podendo chegar a um índice de 98% de reaproveitamento. Deve-se atentar que neste tipo de moldagem os moldes devem apresentar resistência suficiente para suportar o peso do metal líquido, devem suportar a ação erosiva do metal líquido no momento do vazamento; devem gerar menor quantidade possível de gás de modo a evitar erosão do molde e contaminação de metal, etc. A Figura 15.21 ilustra alguns exemplos de produtos obtidos pelo processo de fundição por areia.



Figura 15.21 – Produtos diversos obtidos pelo processo de fundição por areia.

O recipiente do molde é constituído de uma estrutura, geralmente metálica, de suficiente rigidez para suportar o socamento de areia (que pode ser realizada manualmente ou mecanicamente) na operação de moldagem, assim como a pressão do metal líquido durante a fundição.

A areia de fundição deve apresentar certas características que permitem uma moldagem fácil e segura. Entre elas, as mais importantes são: plasticidade e consistência, moldabilidade, dureza e resistência.

Os componentes que podem participar na mistura de uma areia de fundição são as seguintes: areia, argila, carvão moído, dextrina, farinha de milho gelatinizada, breu em pó e serragem. Exemplos de areia empregados para moldagem:

- ◆ areia verde (não estufada);
- ◆ areia seca;
- ◆ areia cimento;
- ◆ areia de macho.

A moldagem em areia com caixa de fundição é mostrado esquematicamente pela Figura 15.22.

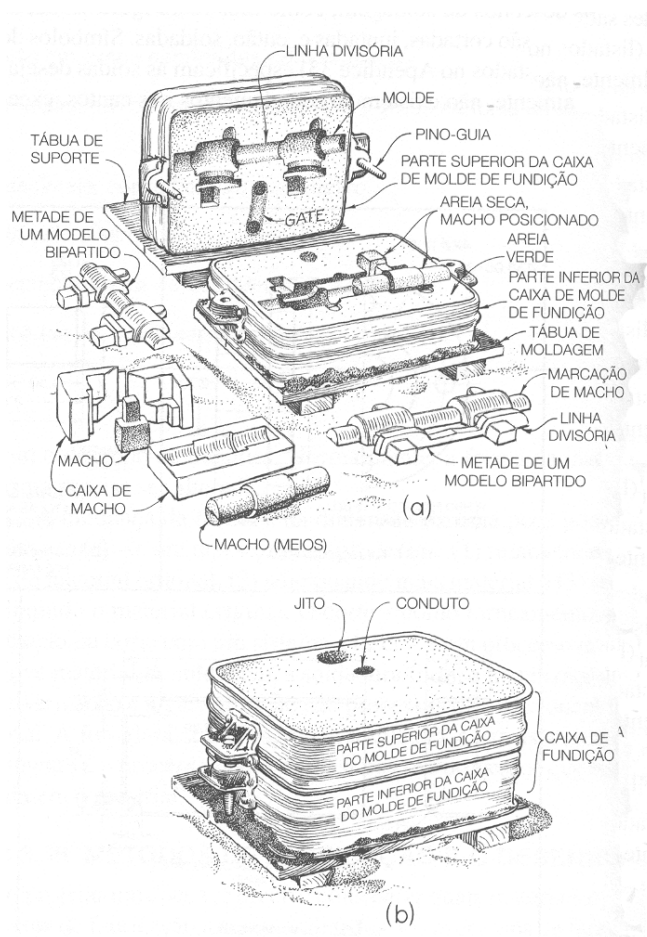


Figura 15.22 – Processo de fundição em areia com caixa de fundição.

p) Processo CO_2

É um processo relativamente novo que consiste em empregar uma mistura de areia com o aglomerante silicato de sódio (1,5 a 6%) para confecção do molde. A mistura é compactada

em torno do modelo e a seguir endurecida por meio de um fluxo de gás CO_2 que gera uma reação química (produz sílica gel, carbonato de sódio e água). Neste processo não há necessidade de estufagem.

q) *Processo de moldagem plena*

Neste processo são empregados modelos de espuma de poliestireno. Este material pode ser cortado facilmente em diversas formas e como seu peso é pequeno (densidade volumétrica de 16 kg/m^3), possibilita a confecção de modelos de grandes dimensões. A moldagem é realizada da mesma forma que é feita para modelos de madeira ou alumínio, porém recomenda-se menor pressão durante a moldagem.

Quando o metal líquido é derramado no interior do molde, ele vaporiza o poliestireno e preenche os espaços vazios, ou seja, não há cavidades em momento algum. As vantagens são: redução drástica da quantidade de machos, pouca ou nenhuma quantidade de aglomerante misturada na areia e mão de obra menos qualificada. Por sua vez, as desvantagens estão relacionadas com o gás gerado, que pode ocasionar alguns problemas e com o acabamento superficial que é mais grosseiro. Um exemplo de fundição plena é ilustrado na Figura 15.23.

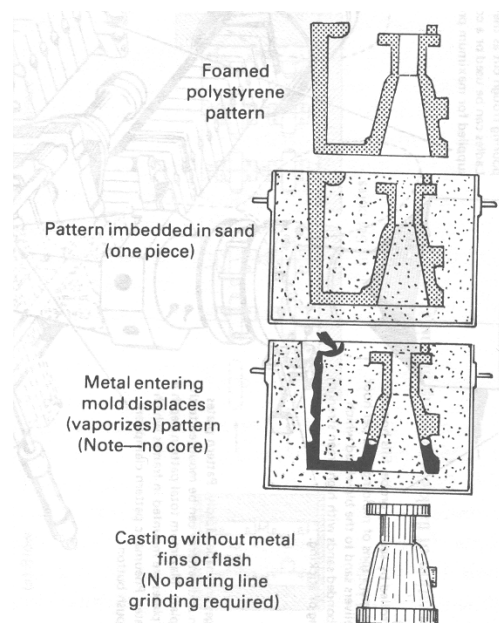


Figura 15.23 – Processo de fundição plena.

r) *Fundição de precisão*

Pode ser classificada em processo de cera perdida (investimento) e processo de fundição em casca.

■ *Processo de cera perdida*

A cera é utilizada para confecção dos modelos, que por sua vez são montados a um canal central, o qual é colocado dentro de um recipiente metálico. O recipiente é cheio com pasta refratária (investimento) para confecção do molde. O molde é endurecido por aquecimento e os modelos de cera são “derretidos” e deixam o molde. O molde aquecido é então enchido de metal líquido sob a ação da gravidade, por pressão, a vácuo ou centrifugação. A etapas para confecção de peças neste processo são mostradas esquematicamente na Figura 15.24.

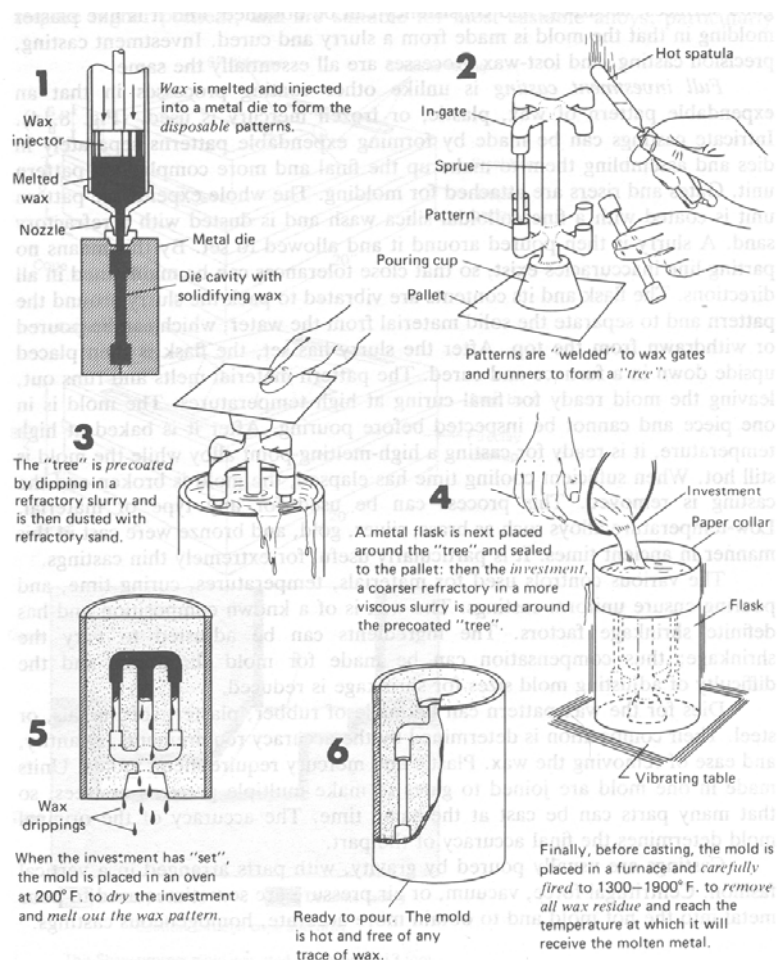


Figura 15.24 – Processo de fundição de cera perdida.

Exemplos de peças produzidas pelo processo de cera perdida são mostrados na Figura 15.25.

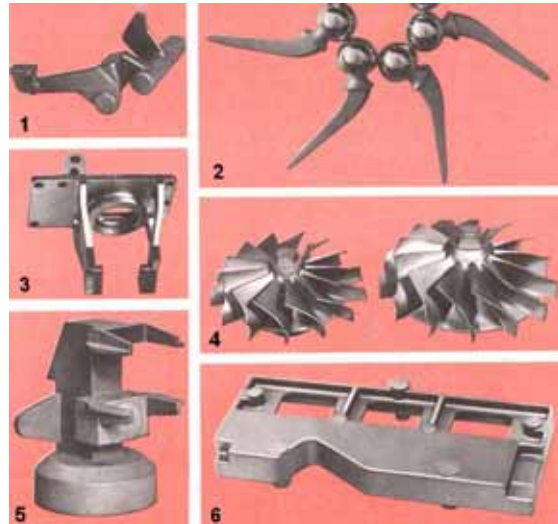


Figura 15.25 – Exemplos de peças fundidas fabricadas pelo processo de cera perdida.

■ *Processo de fundição em casca*

Neste processo o molde é confeccionado a partir de uma mistura de areia e resina, endurecível pelo calor, a qual atua como aglomerante. A mistura é colocada sobre a superfície de um modelo metálico aquecido que provoca a formação de uma casca endurecida pelo aquecimento da mistura próxima ao modelo. Quanto maior for o tempo de contato com o modelo maior será a espessura da casca. Esta casca constitui o molde ou a metade do molde (quando a outra metade for obtida da mesma forma). As etapas deste processo podem ser observadas através da Figura 15.26.

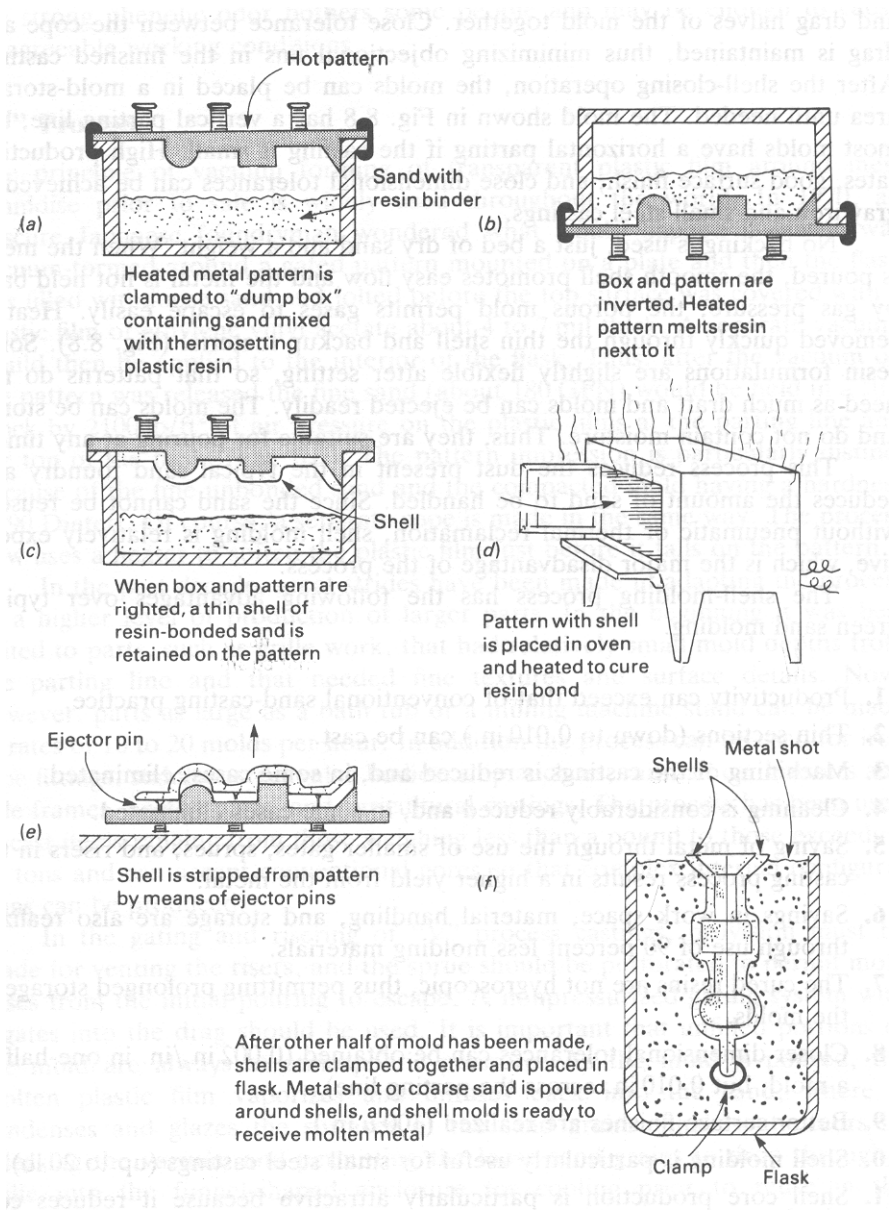


Figura 15.26 – Processo de fundição em casca.

A Figura 15.27 ilustra alguns exemplos de peças produzidas pelo processo de fundição em casca.



Figura 15.27 - Exemplos de peças fundidas fabricadas pelo processo de fundição em casca.

s) *Processo de molde cerâmico*

Nestes processos são utilizados modelos convencionais (madeira, alumínio) montados em caixa de moldagem. Porém, no lugar de areia, emprega-se uma pasta refratária preparada a partir de misturas controladas de pó cerâmico com um ligante líquido catalítico. Este processo produz peças bastante precisas de aço ferramenta, ligas de cobalto, titânio, aço inoxidável e ligas não ferrosas. Como exemplos, pode-se citar as matrizes de forjamento, matrizes para fundição sob pressão e bocais de extrusão.

As duas principais variações do processo de molde cerâmico são:

- *“Unicast”*: no qual o molde verde é submetido à ação de um banho químico (por aspensão ou imersão) que resulta numa interação catalisadora que origina uma estrutura no molde de aparência celular ou esponjosa.
- *“Shaw”*: o molde é aquecido e o álcool contido na substância catalisadora se evapora, deixando uma malha de fissuras finas no molde, o que torna a cerâmica permeável, permitindo que o ar e os gases escapem durante o vazamento e evitando com isso, a formação de porosidades e mau acabamento superficial.

15.6.2. Processos de moldagem permanente

Os processos que empregam moldes permanentes são fundição em molde metálico e fundição sob pressão.

t) *Moldagem em molde metálico*

A aplicação mais comum é a de fundição de lingotes, ou seja, peças de forma regular, cilíndrica ou prismática, que irão sofrer posterior processamento mecânico. Os moldes, neste caso, são chamados de lingoteiras. Em geral, as lingoteiras são inteiriças, ou com o fundo constituído de uma placa sobre a qual o corpo da lingoteira se apóia. Os tipos verticais são utilizados geralmente para a fundição de lingotes de aço. Os tipos horizontais são mais utilizados para metais e ligas não ferrosas. Os moldes permanentes geralmente são feitos de aço ou ferro-fundido. Exemplo de moldagem em molde metálico: cilindro de laminação coquilhado.

u) *Fundição sob pressão:*

Consiste em forçar o metal líquido sob pressão, a penetrar na cavidade do molde – chamado matriz. Devido à pressão e à conseqüente alta velocidade de enchimento da cavidade do molde, o processo possibilita a fabricação de peças de formas bastante complexas e de paredes mais finas que os processos por gravidade permitem. Além do que, as tolerâncias dimensionais são mais estreitas, a produção é maior e a matriz pode ser empregada para milhares de peças. Entretanto, apresenta custo mais elevado (sendo adequado somente para altas produções), as dimensões e o peso das peças a serem fundidas são mais limitados (inferior a 5 kg normalmente).

As máquinas para fundição sob pressão obedecem a dois tipos básicos: câmara quente e câmara fria.

- *Câmara quente: o cilindro com o pistão de pressão são colocados diretamente no banho de metal fundido. É utilizada para materiais que se fundem a uma temperatura baixa e que não atacam o material do cilindro e o pistão de injeção. Um esquema geral do processo em câmara quente é ilustrado na Figura 15.28.*
- *Câmara fria: o pistão e o cilindro não entram em contato com o banho de metal líquido no forno. É utilizada para materiais que se fundem a temperaturas mais elevadas e que*

atacam o sistema de bombeamento (pistão-cilindro). A Figura 15.28 mostra esquematicamente o processo de fundição em câmara fria.

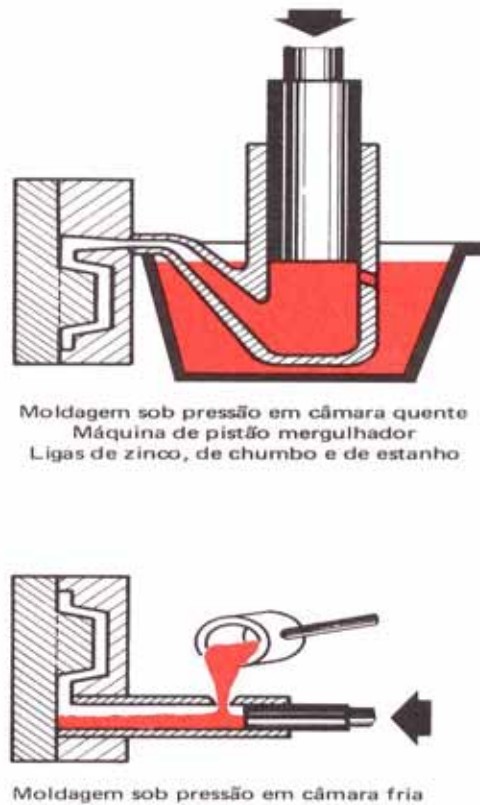


Figura 15.28 – Detalhe esquemáticos do processo de fundição permanente sob pressão em câmara quente e em câmara fria.

15.6.3. Fundição por centrifugação

O processo consiste do vazamento de metal líquido num molde dotado de movimento de rotação, de modo que a força centrífuga origina uma pressão além da gravidade, a qual força o metal líquido de encontro às paredes do molde, onde se solidifica. Uma das aplicações mais comuns deste processo é a fabricação de tubos de ferro fundido para linhas de suprimento de água (peças simétricas). A Figura 15.29 e Figura 15.30 ilustram algumas possibilidades de fundição por centrifugação.

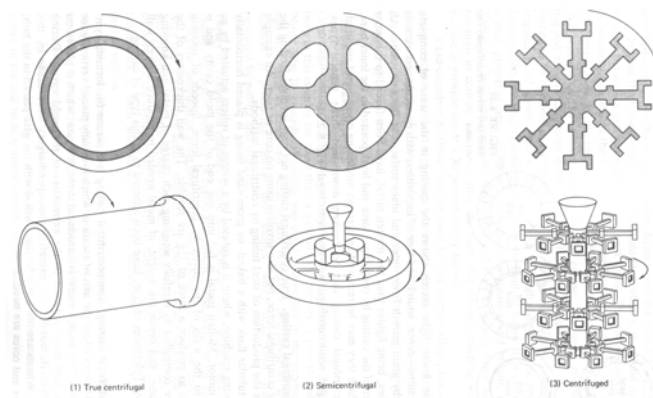


Figura 15.29 – Exemplos de fundição por centrifugação.



Figura 15.30 – Exemplos de produtos obtidos pelo processo de fundição por centrifugação.

PROJETO DE PEÇAS FUNDIDAS

16.1. Introdução

Basicamente, o projeto das peças deve levar em consideração, em primeiro lugar, os fenômenos que ocorrem na solidificação do metal líquido no interior do molde, a desmoldagem, a usinagem posterior (se houver), a aplicação da peça, dentre outros.

Os itens que devem ser observados para o projeto e fabricação de peças fundidas:

- ◆ escolha correta do material para fundição;
- ◆ escolha da forma da peça de acordo com o tipo de solicitação;
- ◆ seleção adequada do processo de fundição;
- ◆ alteração da forma em função dos fenômenos ocorridos durante a fundição;
- ◆ menor custo do modelo;
- ◆ facilidade de limpeza da peça;
- ◆ dimensões controladas;
- ◆ facilidade de usinagem e montagem.

16.2. Escolha correta do material para fundição

A escolha do material para as peças fundidas segue os mesmos critérios empregados para outros processos de fabricação. A exceção só ocorre quando o processo de fundição é utilizado como um processo primário (fabricação de lingotes) e por isso a escolha do material é feita de acordo com as exigências do posterior processo de fabricação (laminação, forjamento, extrusão ,etc).

Normalmente, os principais critérios empregados são:

- ◆ solicitações mecânicas;
- ◆ solicitações químicas;
- ◆ temperaturas de serviço;
- ◆ durabilidade;
- ◆ tamanho, forma e peso;
- ◆ custo.

16.3. Escolha da forma da peça de acordo com o tipo de solicitação

Já foi comentado que a fundição pode obter peças complexas, praticamente de qualquer forma. Esta vantagem viabiliza o projeto de peças que ofereçam a máxima resistência às solicitações presentes, desde que observadas as recomendações listadas abaixo.

- ◆ Escolha da seção transversal mais apropriada (Figura 16.1).

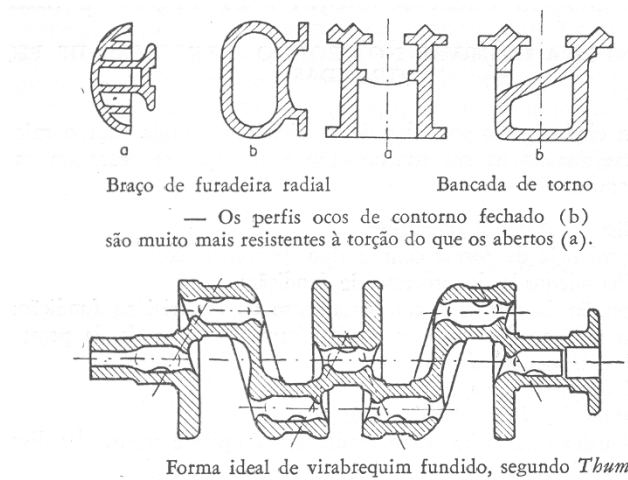


Figura 16.1 – Exemplo de escolha de seção transversal mais apropriada.

- ◆ Evitar entalhes, cantos vivos, mudanças bruscas de seção, furos e outras descontinuidades (aspereza, porosidades, incrustações, etc), nas quais surge concentração de tensão capazes de provocar a ruptura prematura das peças.
- ◆ Projetar a peças de modo que a sua forma coincida com o fluxo das solicitações (Figura 16.2).

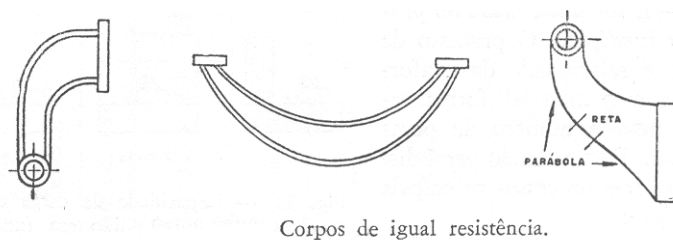


Figura 16.2 – Projeto de peças de acordo com as solicitações.

- ◆ Evitar ou reduzir ao máximo os esforços de tração (Figura 16.3).

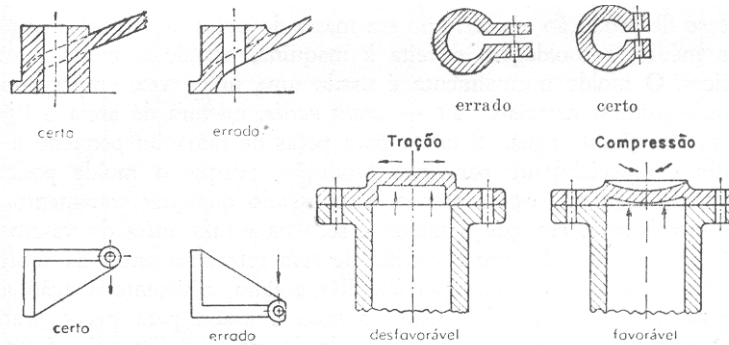


Figura 16.3 – Exemplos de redução dos esforços de tração.

Para as situações nas quais as peças estão sujeitas à esforços de flexão, deve-se considerar mais material no lado tracionado, conforme pode ser visto através da Figura 16.4.

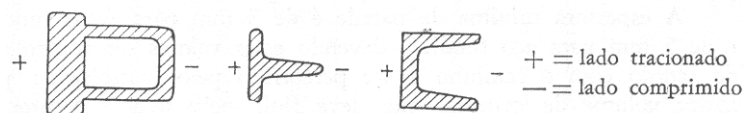


Figura 16.4 – Peças sujeitas à flexão.

Em casos de ligação de uma peça com outra, prefere-se o emprego de um maior número de parafusos (melhor vedação e durabilidade da união) em relação a um baixo número de parafusos maiores.

16.4. Seleção adequada do processo de fundição

A seleção deve ser feita de acordo com as características do material, das características geométricas, do peso e do número de peças a ser fabricadas. As peculiaridades dos processos já foram comentadas.

16.5. Alteração da forma em função dos fenômenos ocorridos durante a fundição

O projetista sempre deve levar em consideração os fenômenos presentes durante o processo de fundição (rechupe, porosidades, segregações, tensões residuais, etc). A superfície e o volume da peça são fundamentais no projeto, pois irão influenciar a velocidade de resfriamento e, conseqüentemente, a forma e o tamanho de grão, os vazios, a contração (Figura 16.5), as bolhas de gás, as incrustações de escória, etc.

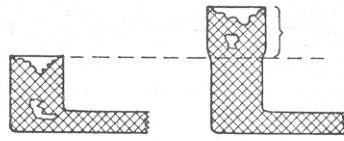


Figura 16.5 – Formação de rechupe e vazios internos.

Como foi visto, o problema de contração e segregação pode ser resolvido através do emprego do massalote. Para que o massalote desenvolva bem as suas funções, é necessário que:

- ◆ o massalote permaneça líquido por mais tempo que as demais partes da peça;
- ◆ o massalote seja ligado a porção da peça a alimentar por um canal com seção suficiente para possibilitar a passagem de metal líquido;
- ◆ estar situado acima da peça alimentada.

Atenta-se para o fato de que em todos os pontos de acúmulo de material deve ser previsto o emprego de um massalote, para evitar o surgimento de pontos quentes (acarreta vazios, falhas e inclusões).

16.5.1. Normas gerais para se evitar vazios e inclusões em peças fundidas

As recomendações gerais estão listadas abaixo.

- v) *As paredes devem ser de espessura uniforme (Figura 16.6, Figura 16.7, Figura 16.8 e Figura 16.9).*

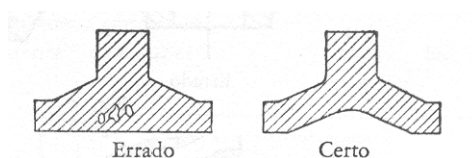


Figura 16.6 – Apoio fundido com espessura uniforme.

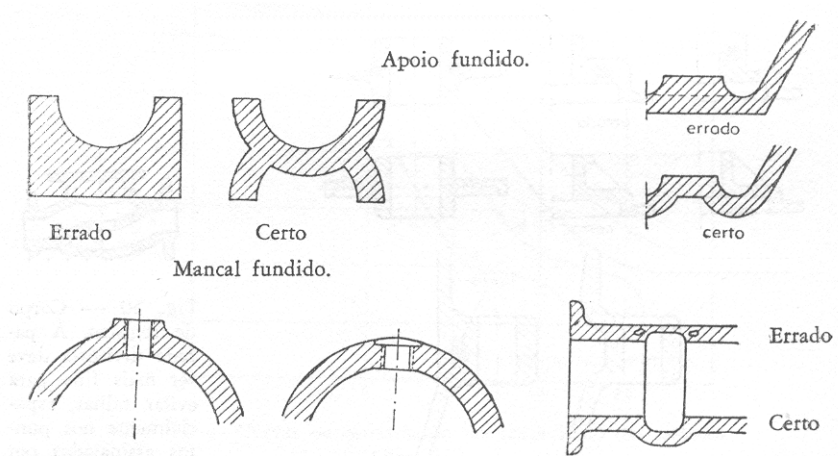


Figura 16.7 – Exemplos de aplicação de paredes uniformes - 1.

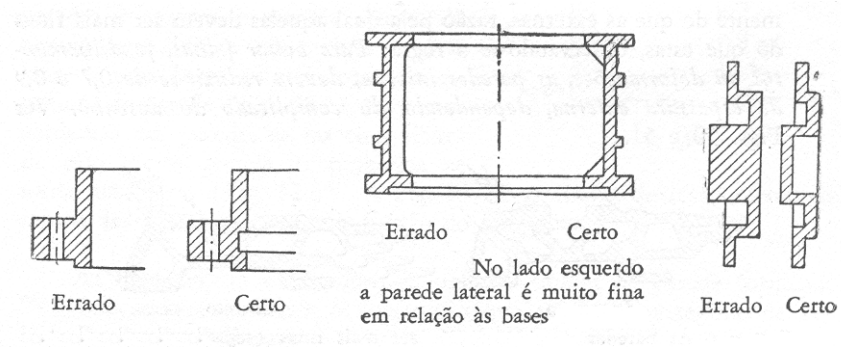


Figura 16.8 - Exemplos de aplicação de paredes uniformes - 2.

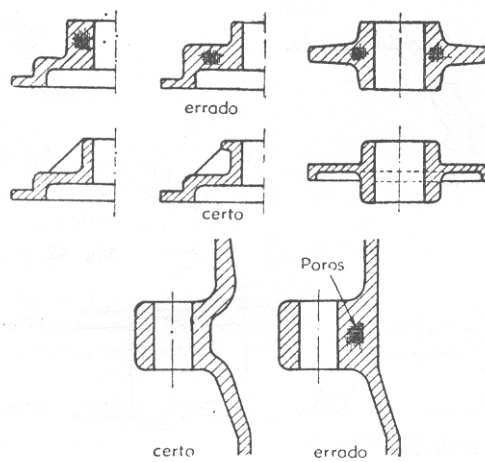


Figura 16.9 – Redução de paredes para evitar porosidades.

w) *As paredes internas devem ser mais finas que as paredes externas, pois internamente a velocidade de resfriamento é maior.*

No geral, reduzem-se as paredes internas de 0,7 a 0,9 em relação às paredes externas. A Figura 16.10 mostra um exemplo de aplicação de um projeto adequado para paredes internas.

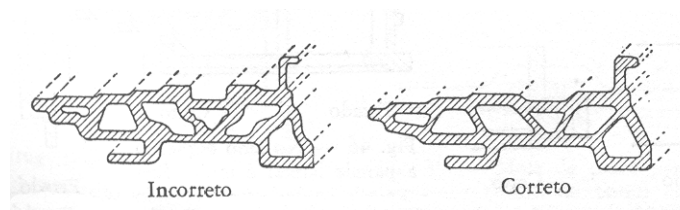


Figura 16.10 – Projeto de paredes internas.

x) *Duas ou mais paredes quando unidas ou em interseção, devem ser projetadas de modo a evitar ao máximo o acúmulo de materiais.*

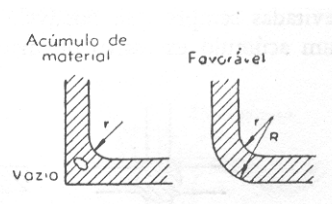


Figura 16.11 – Projeto de duas ou mais paredes em união ou interseção - 1.

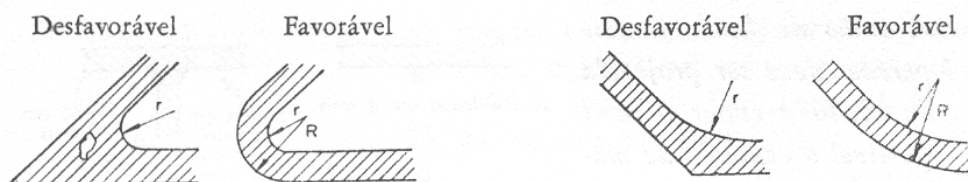


Figura 16.12 - Projeto de duas ou mais paredes em união ou interseção - 2.

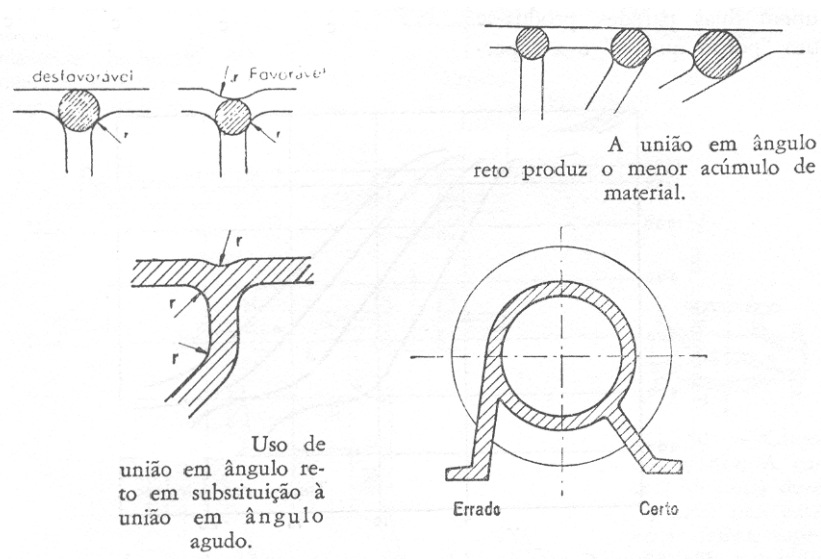


Figura 16.13 - Projeto de duas ou mais paredes em união ou interseção - 3.

Ressalta-se que as uniões em cruz são desfavoráveis e por isso sempre que possível devem ser evitadas (Figura 16.14).

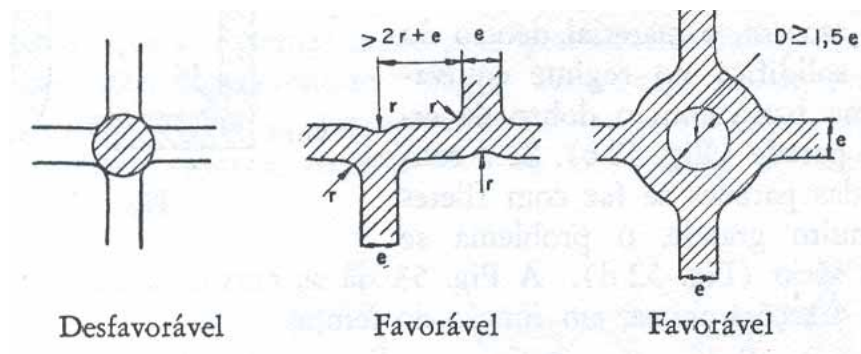


Figura 16.14 – Projeto de uniões em cruz - 1.

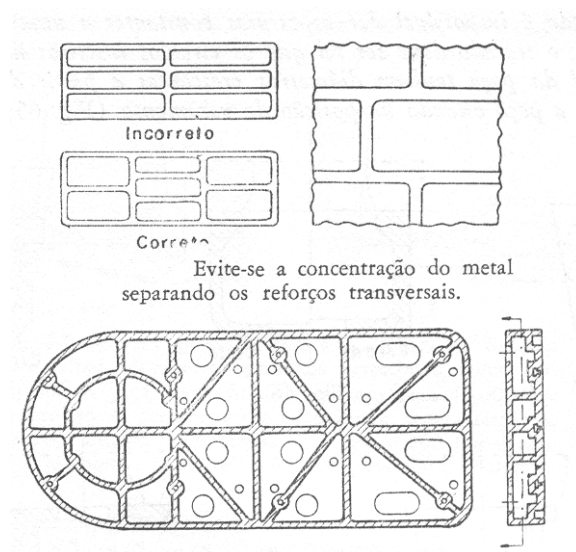


Figura 16.15 - Projeto de uniões em cruz - 2.

y) *Empregar espessuras de paredes crescentes de baixo para cima quando não for possível fazer espessuras constantes e quando as paredes estiverem posicionadas na posição de vazamento (Figura 16.16).*

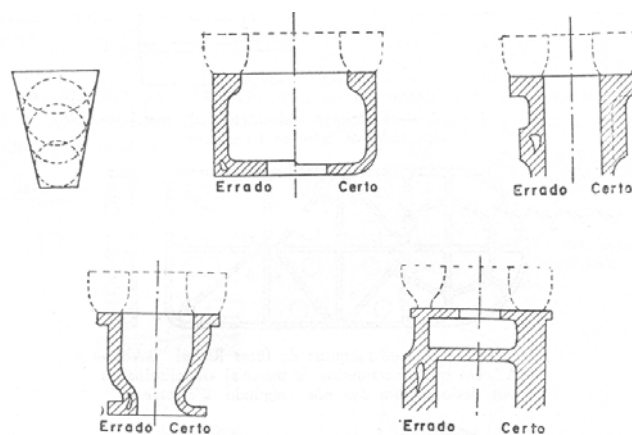


Figura 16.16 – Projeto de peças com paredes de seção variável e posicionadas abaixo do canal de vazamento.

Para peças de seções crescentes, vale a pena salientar que a peça só terá uma posição de vazamento (com as paredes mais espessas para cima) e que o massalote também deve obedecer as regra geral de seções crescentes.

z) Evitar rechupes e fendas nos ângulos.

Em peças com cantos vivos internos, a transmissão de calor é menor, de modo que é possível que ocorra a formação de pontos quentes e com isso, pode ocorrer rechupes e porosidades (Figura 16.17).

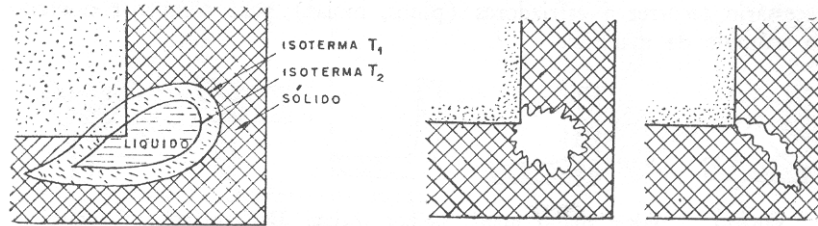


Figura 16.17 – Formação de rechupe e porosidade em pontos quentes.

De um modo geral, deve-se:

- ♦ evitar ângulos vivos (Figura 16.18);

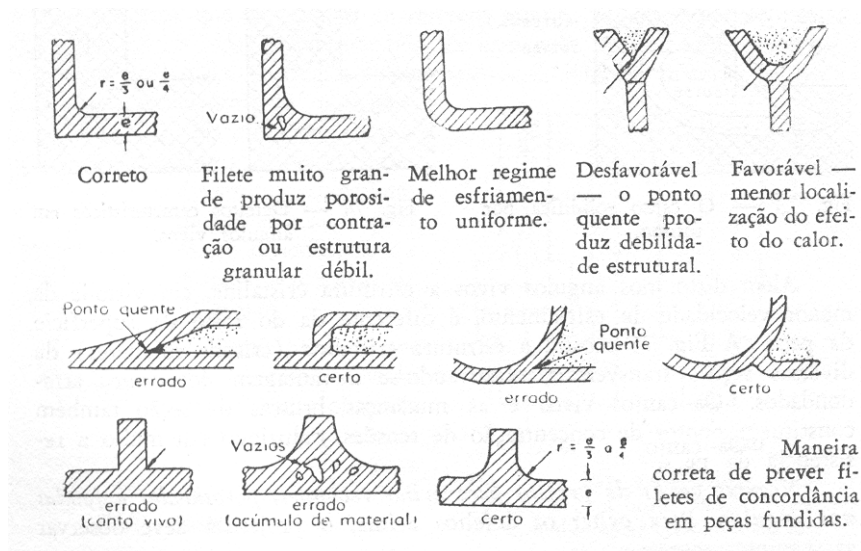


Figura 16.18 – Projeto correto para concordâncias em peças fundidas.

- ♦ evitar mudanças bruscas de seção (Figura 16.19);

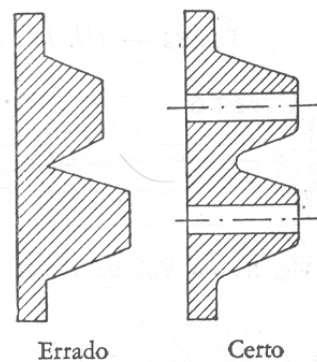


Figura 16.19 – Projeto para mudanças de seção.

Para situações de paredes de espessura diferentes, formando ângulo entre si, recomenda-se aumentar gradativamente a espessura da parede mais fina, de modo que na união, as paredes tenham a mesma espessura. A Figura 16.20 ilustra um exemplo de peças com paredes de espessuras diferentes.

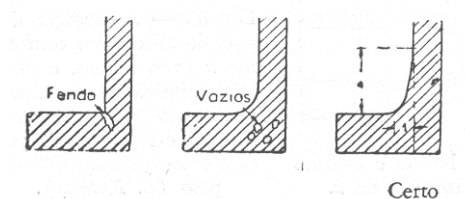


Figura 16.20 – Projeto de peças com espessuras diferentes.

- ◆ evitar porosidades e escórias superficiais;

As porosidades e as escórias provenientes do metal líquido e do molde tendem a subir e, caso encontrem uma superfície horizontal muito extensa, podem ficar retidas sem possibilidades de chegar ao massalote. Com isso, a peça pode apresentar, na sua superfície, falhas e inclusões, mau acabamento, baixa resistência à fadiga, etc.

Para evitar este tipo de defeito, normalmente emprega-se um projeto que possibilite uma livre ascensão dos gases e da escória (evitando superfícies horizontais de maior extensão).

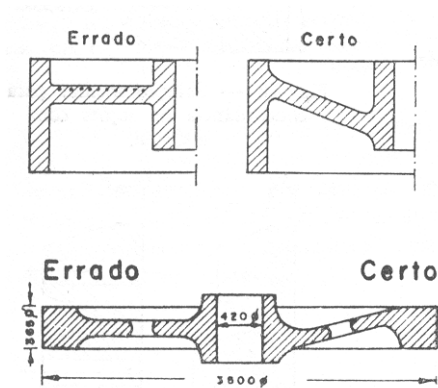


Figura 16.21 – Projeto de superfície para evitar porosidades e escórias da peça.

- ◆ atenuar tensões internas (deformações decorrentes) e evitar rupturas a quente e a frio.;

Geralmente as tensões internas aparecem em função do resfriamento não uniforme e pelo impedimento ou restrição da contração do material. Recomenda-se portanto, que o projeto considere soluções para possibilitar um resfriamento uniforme e uma livre contração da peça no molde.

Um ponto importante que deve ser levado em consideração é a presença de carbono livre nas peças (grafita) e sua proporção em relação ao carbono combinado (cementita). O carbono livre ou grafita formada durante a solidificação provoca uma expansão, de forma que algumas vezes pode compensar (ou ultrapassar) a contração de solidificação (a cementita contrai muito). Como a quantidade de carbono livre em uma peça é tanto maior quanto menor for a velocidade de resfriamento, constata-se que a peças apresenta diferentes comportamentos entre sua superfície (maior velocidade de resfriamento e menor quantidade de grafita) e seu centro (menor velocidade e maior quantidade de grafita). As diferenças são:

- ◆ heterogeneidade de estrutura – maior quantidade de grafita no meio das paredes e nos pontos de acúmulo de material;
- ◆ estado de tensão de tração na superfície (periferia com contração da ordem de 2%) e de compressão no núcleo (contração menor da ordem de 1%).

Neste sentido, é possível afirmar que as peças apresentam, mesmo com um projeto adequado, tensões internas. Para eliminar estas tensões utiliza-se o recurso de envelhecimento natural (demorado) e ou provocado através de tratamento térmico (mais rápido).

As recomendações gerais para reduzir as tensões internas são:

- ◆ empregar, sempre que possível, espessuras constantes das paredes externas e paredes internas mais finas;
- ◆ evitar que nenhuma rigidez local impeça a livre contração das partes vizinhas (Figura 16.22);
- ◆ evitar partes salientes no interior da peça;
- ◆ reduzir os reforços e quando indispensáveis, projeta-los mais fracos que as paredes das peças;
- ◆ quando as soluções acima não forem suficientemente eficientes, tentar fazer a peça dividida e depois realizar a união por elementos de ligação (Figura 16.23).

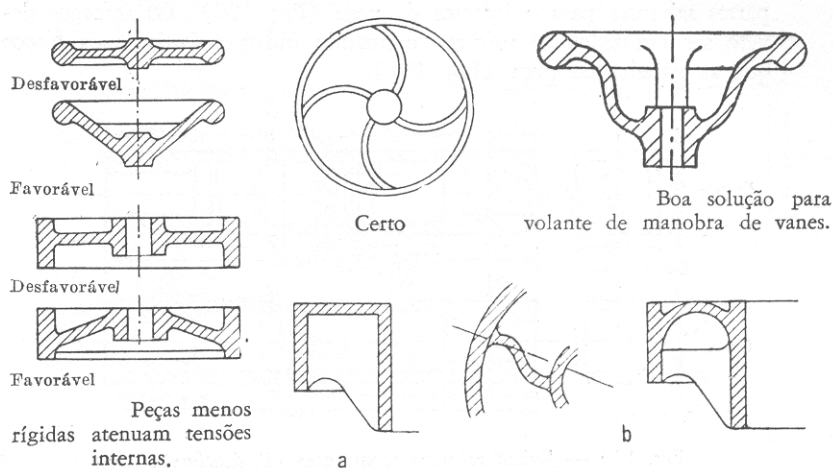


Figura 16.22 – Projeto de peças visando a redução de tensões internas.

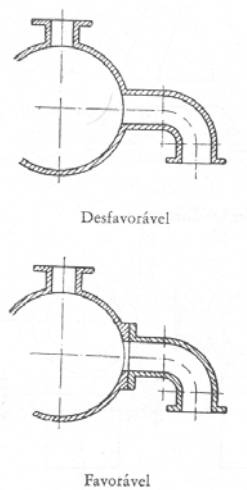


Figura 16.23 – Recurso da divisão da peças para atenuar as tensões internas.

16.6. Menor custo do modelo e facilidade de limpeza da peça

As recomendações estão listadas abaixo.

aa) A peça fundida deve ter a forma mais simples possível (Figura 16.24)

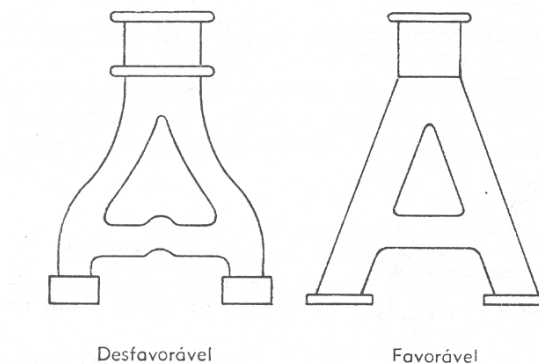


Figura 16.24 – Projeto de peças mais simples.

bb) Facilitar a retirada do modelo (pequena inclinação).

cc) Evitar partes muito fracas no molde (Figura 16.25).

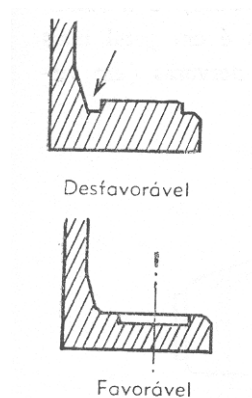


Figura 16.25 – Projeto para evitar partes muito fracas no molde.

dd) Evitar reentrâncias e encaixes.

ee) Evitar machos de fundição

Pode ser feito por meio do emprego de nervuras (Figura 16.26), porém as nervuras devem ser dispostas de modo que facilitem a retirada do modelo do molde (Figura 16.27).

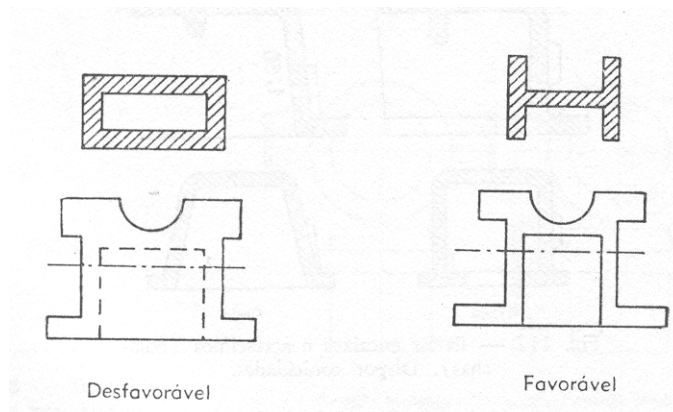


Figura 16.26 – Projeto para evitar machos de fundição por meio do nervramento.

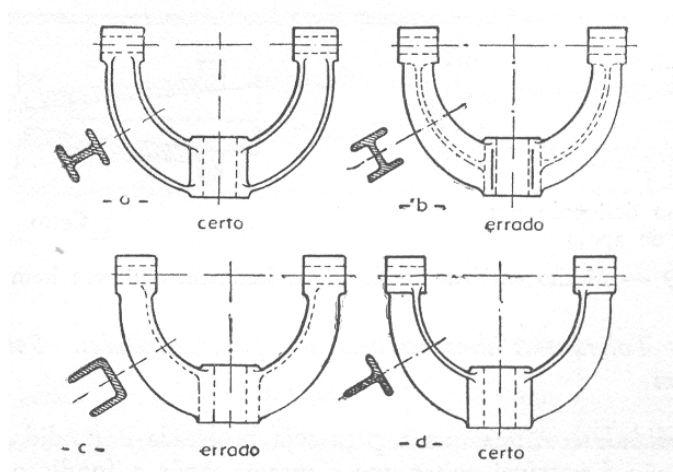


Figura 16.27 – Projeto com nervura disposta para facilitar a retirada do modelo.

ff) Possibilitar apoio firme e boa centragem de macho de fundição (Figura 16.28).

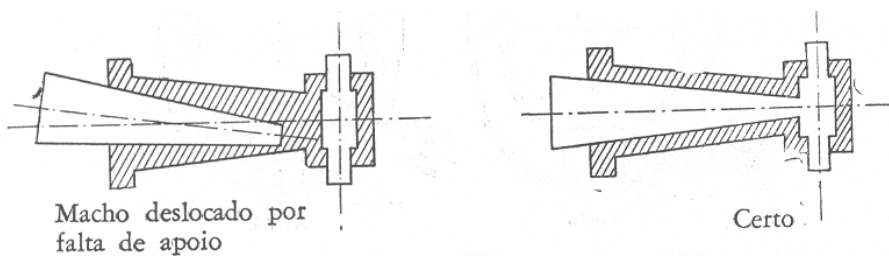


Figura 16.28 – Projeto considerando um apoio firme dos machos para fundição.

16.7. Dimensões controladas das peças fundidas

Por melhor que seja o projeto das peças fundidas, sempre haverá alterações de peso e de dimensão em relação ao desenho original. As causas mais comuns são: diferenças de execução de machos e de modelos, variações das dimensões do molde devido ao sistema de moldagem, grau de compactação do molde, montagem dos machos, temperatura do metal no vazamento, resistência à contração, etc.

Em função destes fatores, para peças de maior precisão, deve-se considerar no projeto operações posteriores de usinagem da peça fundida. Assim, as peças deverão apresentar sobremetal após a fundição.

16.8. Facilidade de usinagem e montagem

As recomendações para facilitar a usinagem (reduzindo seu custo) e a montagem serão apresentadas abaixo.

gg) Sempre que possível reduzir as superfícies que serão usinadas.

hh) Fazer, a medida do possível, com que ressaltos e superfícies a usinar fiquem no mesmo plano (Figura 16.29).

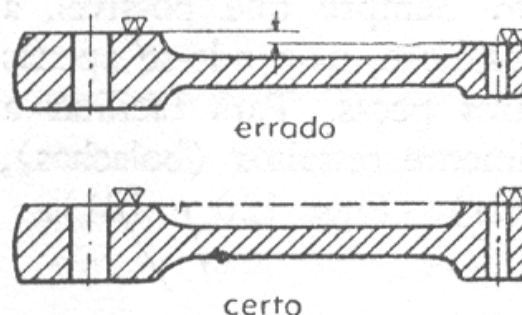


Figura 16.29 – Projeto para que as superfícies de peças fundidas a serem usinadas fiquem no mesmo plano.

ii) Adotar, quando permitido, superfície única para ressaltos muito próximos.

jj) É preferível que superfícies a usinar sejam paralelas ou ortogonais (Figura 16.30).

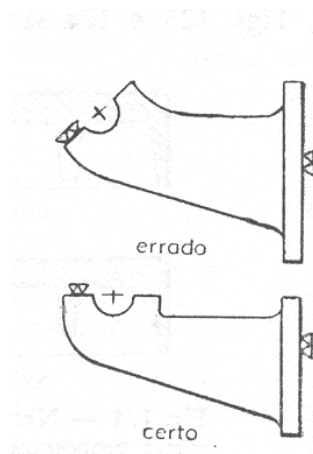


Figura 16.30 – Projeto com superfícies de peças fundidas, a usinar, paralelas ou ortogonais.

kk) Deve-se prever saídas adequadas para ferramentas empregadas nas operações de usinagem (Figura 16.31).

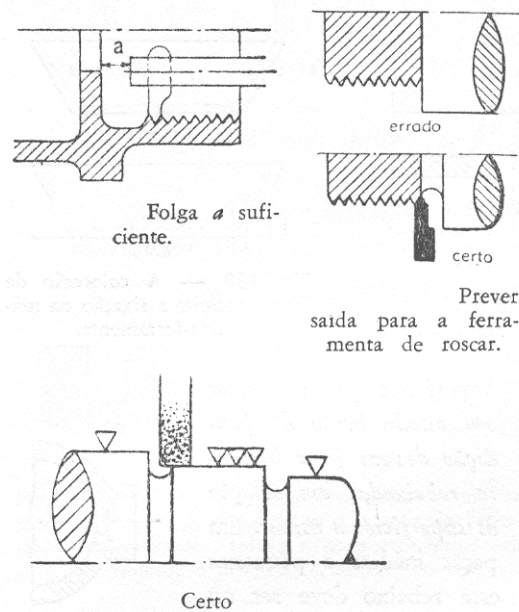


Figura 16.31 – Projeto de peças fundidas com saídas adequadas para ferramentas empregadas nas operações de usinagem.

ll) As superfícies que permanecerão em estado bruto de fundição deverão ficar rebaixadas em relação às superfícies a usinar.

mm) Prever um sujeição fácil e segura das peças na máquina ferramenta.

nn) Prever espaço suficiente para parafusos e chaves.

oo) Prever furação adequada.

Durante as operações de furação nas peças fundidas deve-se atentar que:

- ◆ furos cegos são difíceis de se alargar ou de se fazer o fundo com ângulo reto (Figura 16.32);
- ◆ as superfícies de entrada e da saída devem ser ortogonais ao eixo do furo (Figura 16.32 e Figura 16.33);
- ◆ os furos devem ser, a medida do possível, de um único diâmetro.

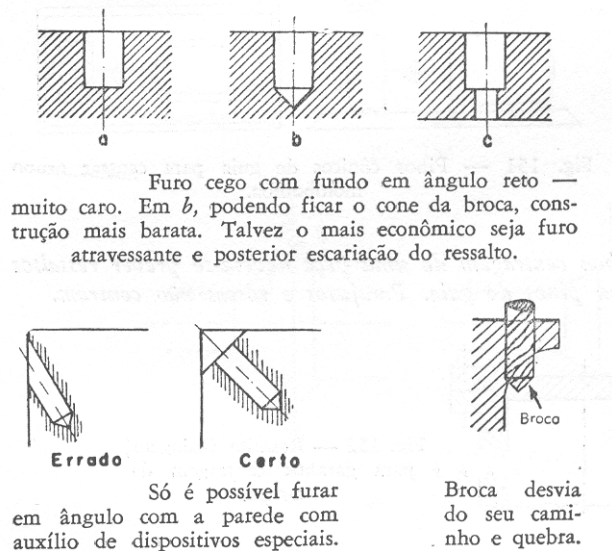


Figura 16.32 – Recomendações para furação em peças fundidas.

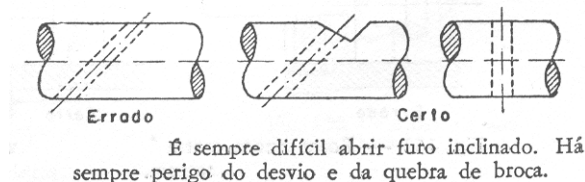


Figura 16.33 – Recomendações para furação inclinada.

SOLDAGEM

17.1. Introdução

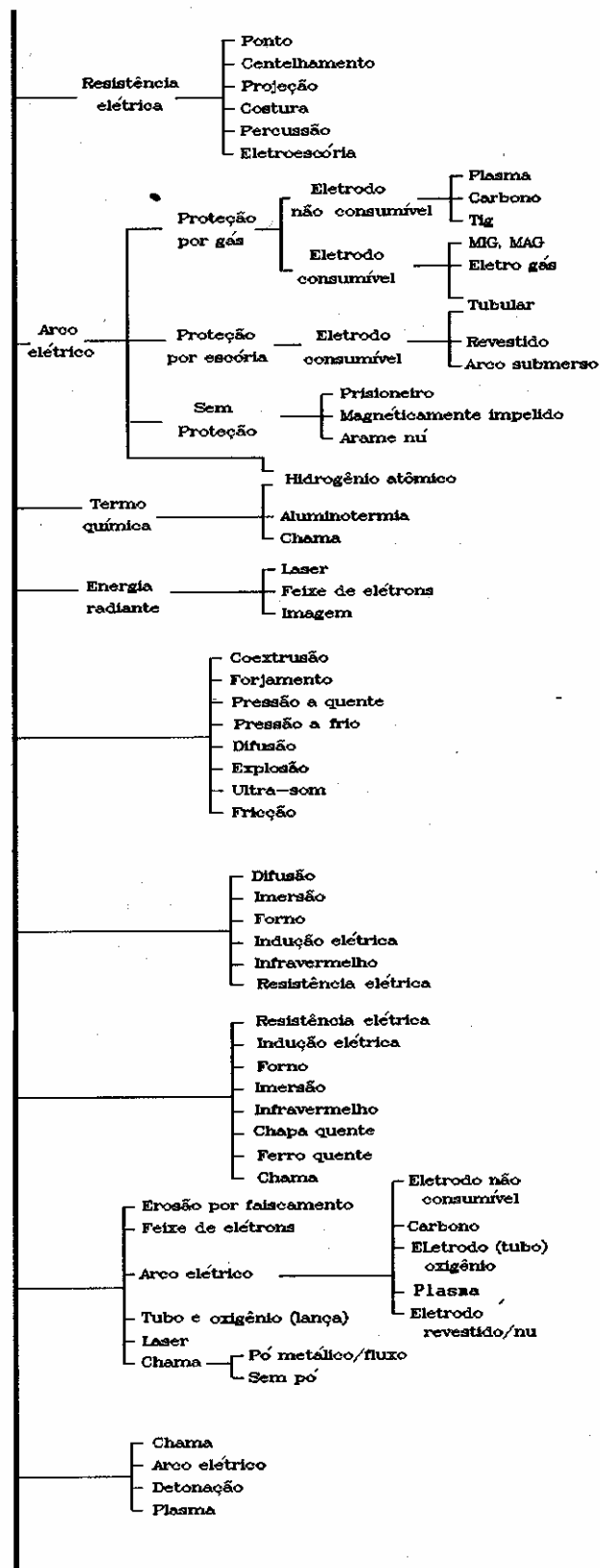
A soldagem pode ser definida como o processo de união ou revestimento de materiais (fabricação ou manutenção), através da aplicação do calor, assistida ou não de pressão, assegurando na junta a continuidade das propriedades físicas e químicas. A solda é o produto de soldagem e o termo empregado para o material que se deseja soldar é metal base.

Na atualidade, a soldagem é amplamente empregada em componentes de estruturas metálicas e de equipamentos para as mais diversas finalidades. As grandes vantagens da soldagem sobre os demais processos de união consistem na sua eficiência, em sua simplicidade e economia, uma vez que as juntas soldadas requerem quantidades relativamente pequenas de material.

Os processos de soldagem têm um amplo campo de aplicação, incluindo, dentre outras, a construção naval, estruturas civis, vasos de pressão, tubulações, usinas hidrelétricas, materiais ferroviário, componentes nucleares e equipamentos diversos. Além da fabricação, a soldagem encontra grande aplicação em serviços de reparo e manutenção. Destaca-se o fato de que a grande maioria dos materiais de construção mecânica pode ser soldada, e muitas vezes, a soldabilidade é uma característica exigida para que o material possa ser lançado no mercado.

Os processos de soldagem podem ser divididos em dois grandes grupos: os processos por fusão e os processos por pressão (soldagem na fase sólida). A classificação segundo os grupos existentes é mostrada na Tabela 17.1.

Tabela 17.1- Processos de soldagem.



Serão descritos a seguir os processos mais utilizados na atualidade e os processos que apresentam maior potencialidade de aplicação no futuro.

17.2. Soldagem por pressão (no estado sólido)

Os processos enquadrados neste grupo, valem da dispersão ou ruptura dos filmes existentes sobre as superfícies, realizando a união basicamente sob pressão.

17.2.1. Soldagem por forjamento

Consiste em aquecer as partes das peças que se deseja soldar seguindo-se o martelamento das regiões que são postas em contato. Também são utilizadas variantes do método, tais como soldar através de prensas matrizes de forjamento e por laminação. Geralmente é pouco aplicado.

17.2.2. Soldagem por pressão a quente

A junta é mantida sob pressão e aquecida até a temperatura abaixo da linha “solidus” do material. Após algum tempo a solda se realiza. As variáveis mais influentes são o tempo de aquecimento, a pressão aplicada e a temperatura. O aquecimento pode ser feito por chama ou indução elétrica (indução de corrente de alta frequência). A principal aplicação é a fabricação de tubos.

17.2.3. Soldagem por pressão a frio

Realiza-se a solda pressionando as peças que serão unidas na temperatura ambiente. As superfícies em contato devem ser especialmente limpas. Os metais geralmente soldados por esse processo são o cobre e o alumínio, sendo a ductilidade das mesmas um fator benéfico. A facilidade de realizar a solda aumenta com a diminuição da dureza e aumento do ponto de fusão dos materiais envolvidos. Os tipos de juntas utilizadas são de sobreposição e de topo. É aplicado na soldagem de chapas, arames e tubos.

17.2.4. Soldagem por explosão

As peças são unidas através de violento impacto entre suas superfícies. A alta velocidade de deslocamento necessária é obtida através de posicionamento de cargas explosivas sobre uma das peças. Este processo é utilizado para revestir grandes superfícies, geralmente chapas ou mesmo tubos internamente.

17.2.5. Soldagem por ultrassom

Obtém-se a união de metais similares ou dissimilares, através da aplicação de vibração ultrasônica nas peças, mantidas em contato por moderada pressão. O principal emprego desse processo é nas indústrias de componentes eletro/eletrônicos.

17.2.6. Soldagem por fricção

As peças são friccionadas de forma a expelir filmes superficiais e gerar suficiente calor para que as partes em contato alcance a fase plástica. Essa fricção é então interrompida, com a pressão sendo aumentada e a solda realizada. O processo permite a soldagem de materiais similares ou dissimilares. Possui grande aplicação na indústria automotiva.

17.2.7. Soldagem por difusão

A união é obtida através de manutenção em contato das peças por um relativo longo tempo em altas temperaturas ($\cong 1000^{\circ}\text{C}$ para aços), o que permite a difusão dos átomos entre as superfícies. A pressão sobre as peças é pequena e, dessa forma, ocorre mínima deformação. As aplicações desse processo variam da soldagem de pastilhas de corte sobre o porta-ferramenta até peças e/ou componentes na indústria aeroespacial.

17.2.8. Soldagem por resistência elétrica

Os processos que se enquadram nesse grupo, realizam a soldagem por pressão e fusão utilizando o calor produzido pela passagem de corrente elétrica num condutor (Efeito Joule).

pp) Soldagem por pontos

A solda é realizada entre peças geralmente sobrepostas, através da fusão local provocada pela passagem de corrente elétrica entre dois eletrodos, que pressionam as superfícies das mesmas. O processo tem ampla aplicação na soldagem de chapas finas, principalmente na indústria automobilística.

qq) Soldagem de costura por resistência

De mesma forma que na soldagem por pontos, a solda é realizada entre peças geralmente sobrepostas, através da fusão local provocada pela passagem de corrente elétrica entre dois eletrodos, porém estes apresentam a forma de discos. Uma larga aplicação é na fabricação de tubos de paredes finas, a partir de chapas calandradas, denominadas tubos com costura.

rr) Soldagem por projeção

É uma modificação do processo a ponto, já que é realizada em uma ou em duas chapas sobrepostas, localizando a pressão e o fluxo de corrente.

17.3. Soldagem por fusão

Os processos pertencentes a este grupo não requerem a aplicação de pressão para realização da solda, de maneira que a união é feita principalmente por fusão.

17.3.1. Soldagem por eletroescória

É utilizado basicamente na soldagem de peças de grande espessura. Opera em passe único na posição vertical ascendente. Inicialmente o arame maciço ou tubular (com fluxo em seu interior) é fundido por arco elétrico com proteção de fluxo. A seguir, adiciona-se mais fluxo e extingue-se o arco no arame, de modo que o fluxo e as laterais da junta continuam sendo fundidos pela geração de calor devido à passagem de corrente elétrica. O metal e a escória fundidos são mantidos por moldes de cobre refrigerados.

17.3.2. Soldagem termoquímica

Os processos enquadrados neste grupo utilizam o calor gerado por reações químicas produzidas por compostos nos três estados da matéria.

ss) Soldagem por chama (oxigás)

O calor para a fusão dos materiais é obtido através de uma chama; produzida pela combinação do oxigênio com um combustível. O combustível mais utilizado é o gás acetileno.

As aplicações modernas desse processo são muito limitadas; restringindo seu uso praticamente em soldagem de manutenção; sobre alguns não ferrosos. A chama é mais utilizada para brasagem, corte ou tratamento térmico.

tt) Soldagem por aluminotermia

Nesse processo, óxidos com baixa energia de formação são misturados a agentes metálicos redutores (normalmente o alumínio) que oxidadas possuem alta energia de formação. O excesso de energia de formação é utilizado para fundir o metal de adição (que se encontra envolvido por um molde) e o metal de base, realizando a solda. Esse processo é tipicamente empregado na união de trilhos e cabos de cobre.

Pela alta energia, a liga metálica fundida se encontra superaquecida, e ao vaziar este material fundido na junta (que se encontra envolta em um molde), o metal base também funde e a solda estará completa em um ou dois minutos.

17.3.3. Soldagem por energia radiante

Os processos enquadrados neste grupo, possuem como característica uma altíssima densidade de energia, focada sobre o local específico que a solda deve ser realizada.

uu) Soldagem por Laser

Utiliza a alta densidade de energia, obtida pelo feixe de laser, para realizar a soldagem. Produz pequenas Zonas Fundidas (ZF) e Zona Afetada pelo Calor (ZAC) no metal de base. Como consequência a tensão é reduzida e se produz pouquíssima distorção. Pode ser realizado também no corte de materiais.

vv) Soldagem por Feixe de Elétrons

Este processo utiliza a energia gerada pelo impacto de elétrons sobre a superfície da junta para realizar a solda. Essas partículas são aceleradas por diferença de potencial e focadas numa área muito pequena, resultando em alta densidade de energia. Soldas num único passe sobre peças de grande espessura são realizadas com rapidez. Geralmente, é necessário realizar a operação no vácuo.

17.3.4. Soldagem por Arco Elétrico

São processos de soldagem mais utilizados na união ou revestimento de materiais. Emprega a energia gerada pelo arco voltaico para realizar a soldagem.

ww) Eletro Gás

Difere essencialmente da eletroescória, pela proteção gasosa e pela existência de arco durante todo o processo. É aplicado para soldagem vertical ascendente de juntas em um único passe.

xx) Soldagem a Arco Plasma

Apresenta algumas características similares ao TIG, porém o arco sofre maior constricção, pois o eletrodo permanece recuado no bocal e, concetricamente flui gás geralmente inerte, o qual forma o plasma. Em torno desse plasma existe uma cortina adicional de gás, o qual é denominado de proteção. Como consequência, a temperatura do arco aumenta (pode superar 30.000K) e a densidade de energia se torna maior. As soldas produzidas são de excelentes características (apresenta elevada relação profundidade/largura). Apesar destas características, este tipo de soldagem ainda é pouco utilizado no Brasil.

yy) Processo a arco voltaico por eletrodo revestido

É um processo manual que emprega um eletrodo constituído de um arame (alma) com revestimento de fluxo (formados com diversos minérios e compostos químicos). As principais funções deste fluxo são: ionização do arco, proteção do metal fundido da atmosfera contaminante, estabelecimento das características operacionais e econômicas do consumível, fornecimento de componentes para melhorar as propriedades mecânico/metalúrgicas do metal soldado e aumento da produtividade (pó de ferro). Os principais revestimentos são: celulósico, básico e rutílico. Pode ser soldado em CC⁻, CC⁺, CA, em todas as posições e praticamente em todas as ligas. É bastante versátil, porém apresenta baixa produtividade.

zz) Processo de soldagem a arco voltaico por arco submerso

Características gerais: alimentação contínua (alto rendimento), automático e semi-automático (raramente); arame nu ou fita; aplicado para ligas ferrosas e não ferrosas, CC⁻, CC⁺, CA, alta produtividade limitada a posição plana.

aaa) Processo de soldagem MIG/MAG

Arame nu, gás CO₂, Ar e he; alta produtividade, CC⁻, CC⁺, (CA raramente), praticamente todas as ligas, menor versatilidade, semi-automático e automático, materiais ferrosos e não-ferrosos, tocha de soldagem, adequado para robotização. Todas as posições.

bbb) Processo de soldagem a arame tubular

Apresenta as vantagens do ER (fluxo/composição) e do MIG/MAG (alta produtividade), várias posições de soldagem, pode ser com e sem proteção gasosa.

ccc) Processo de soldagem TIG

Emprega um eletrodo não consumível constituído de tungstênio puro ou ainda com adições de terras raras tais como o tório, lantânio e cério. É muito utilizado para soldagem de chapas finas, principalmente alumínio em CA ou, menos freqüente devido ao desgaste elevado do eletrodo, em CC⁺. Não ocorre transferência de metal através do arco e o processo pode ser utilizado com (através de vareta de metal) ou sem adição de material. É um processo manual.

17.4. Tipos de juntas soldadas

Denomina-se “juntas” as partes da peça sobre as quais a solda (produto de soldagem) será realizada. Devido aos requisitos de projeto, às espessuras das peças, aos processos de soldagem utilizado, à distorção admissível, as juntas devem apresentar nas bordas diferentes configurações, para serem unidas de forma econômica e tecnicamente aceitável. Existem 5 tipos básicos. Sendo as mesmas ilustradas na Figura 17.1 (topo, de canto, de aresta, em ângulo e sobreposta).

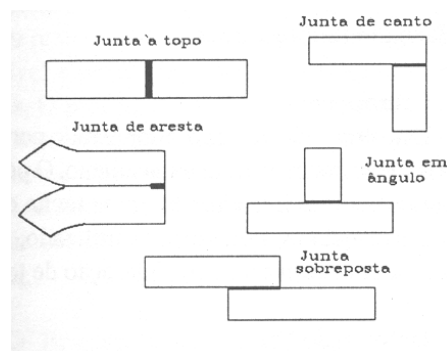


Figura 17.1 – Tipos de juntas empregadas.

Entretanto, nem sempre é possível fundir a espessura total das peças, quando as faces da junta estão paralelas entre si. Nesse caso, essas faces são binzeladas em diferentes geometrias (chanfros), as quais foram estabelecidas empiricamente e após anos de experiência. A Figura 17.2 mostra os diversos tipos de chanfros existentes.

Tipo da junta	Tipo do chanfro			
Juntas à topo	 Reto	 V - simples	 V - com nariz	 V - duplo ou - X
Juntas de canto	Idem juntas à topo, como exemplo:			
Juntas em ângulo	Idem juntas à topo, como exemplo:			
Juntas sobrepostas				
Juntas de aresta				

Figura 17.2 - Tipos de chanfros existentes.

A geometria e a terminologia característica dos chanfros é apresentada na Figura 17.3, existindo uma relação direta entre a espessura da peça, o tipo de chanfro e o volume do metal de solda depositado.

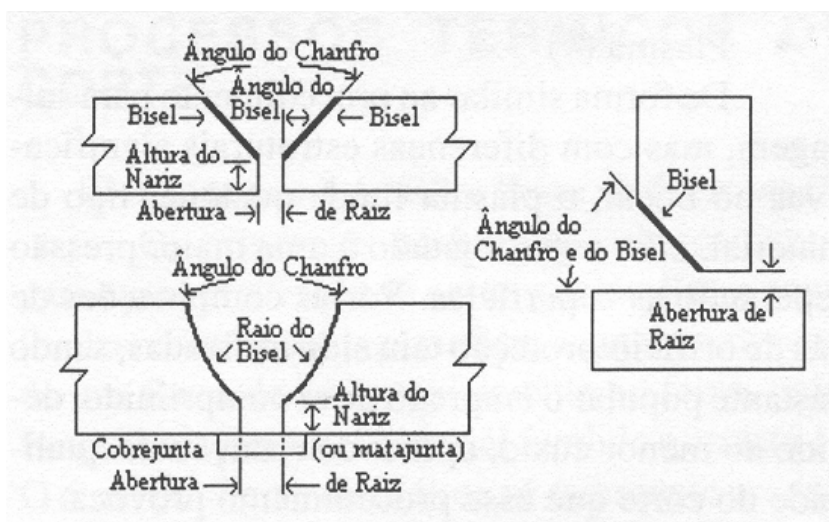


Figura 17.3 – Terminologia características dos chanfros.

A junta soldada também possui importantes características geométricas e uma terminologia própria, conforme o exemplos da Figura 17.4 e da Figura 17.5.

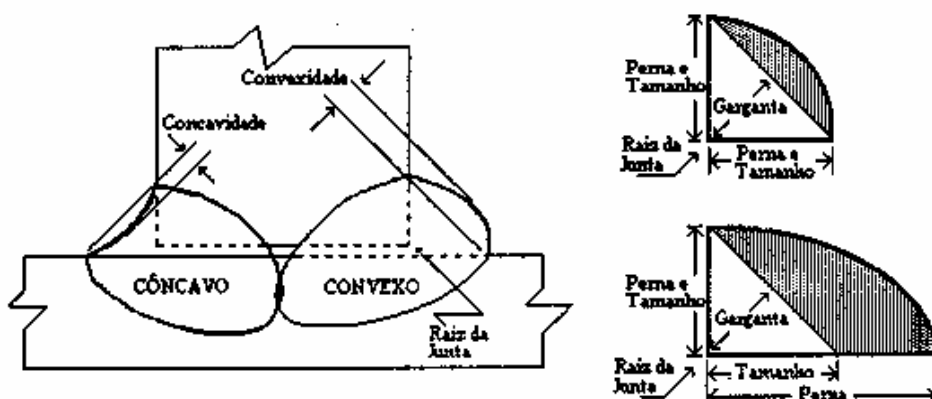


Figura 17.4 – Terminologia da junta soldada.

17.5. Diluição

Por sua vez, a composição química final do metal de solda é função: do metal de base, do metal de adição (quando houver), das perdas por sublimação, da passagem para escória de certos elementos químicos e da diluição.

A diluição (em %) pode ser calculada através da razão entre a área hachurada (metal de base fundido) e toda a área do cordão (metal de base mais de adição). Conforme mostrado na Figura 17.5.

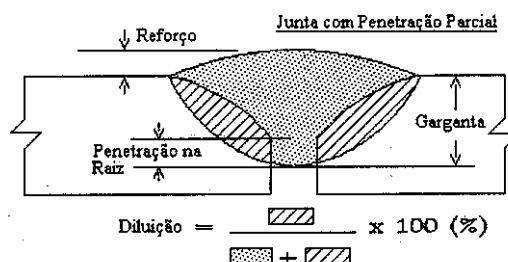


Figura 17.5 – Terminologia da junta soldada e cálculo da diluição.

17.6. Zonas das juntas soldadas

Na maioria dos processos de soldagem e especialmente naqueles por fusão, as juntas soldadas apresentam várias zonas distintas, de acordo com a Figura 17.6.



Figura 17.6 – Zonas das juntas soldadas.

17.6.1. Zona do Metal de Solda

Formada pela mistura homogênea, sob o ponto de vista macroscópico, do metal de base fundido com (geralmente) o metal de adição e, normalmente se encontra no estado bruto de fusão.

17.6.2. Zona não misturada fundida

De espessura muito fina e composta unicamente pelo metal base fundido, o qual solidifica antes de ocorrer qualquer mistura com o metal de adição.

17.6.3. Interface de Solda

Esta superfície indica a fronteira entre o metal fundido na solda e o metal base, podendo ser difícil identificação em metais raros.

17.6.4. Zona Parcialmente Fundida

Produzida pela liquação de inclusões, impurezas ou segregações nos contornos de grãos com baixo ponto de fusão. Ocorre no metal de base e imediatamente após a interface da solda.

17.6.5. Zona afetada pelo Calor

Como consequência da máxima temperatura alcançada, do tempo de permanência do metal base na mesma e das taxas de aquecimento e resfriamento, há toda uma zona onde não ocorre nenhum tipo de fusão, mas são produzidas relevantes alterações alotrópicas no estado sólido, incluindo crescimento de grãos e transformações de fase. Geralmente essa zona apresenta diversas regiões, com características que dependem de cada metal base.

17.6.6. Zona de metal inalterado

Constituída pelo restante da peça que não sofre nenhuma transformação metalúrgica. Entretanto, essa zona pode estar num estado de alta tensão residual, o que poderá trazer importantes consequências para utilização da peça em questão.

17.7. Posições de soldagem

As soldagens podem ser realizadas em diferentes posições, o que pode influir na escolha do processo, das consequências e dos parâmetros. Influenciando os custos e a qualidade das juntas.

17.8. Tratamento térmico

O procedimento de soldagem deve conter informações detalhadas sobre todas as operações realizadas, incluindo; pré e pós-aquecimento e temperatura de inter-passes.

17.8.1. Pré-aquecimento

Irá depender da composição química dos metais de adição e de base (quando houver), da taxa de resfriamento, do conteúdo de hidrogênio difusível no metal de solda e do nível de tensões imposto a junta. É utilizado para reduzir a velocidade de resfriamento, evitar as trincas e as deformações geradas pela soldagem.

17.8.2. Temperaturas de inter-passes

É de fundamental importância para manter as propriedades mecânico metalúrgicas desejadas para junta, além de exercer efeitos similares ao do pré-aquecimento em certas situações.

17.8.3. Pós-aquecimento

É utilizado para melhorar as propriedades mecânicas/metalúrgicas das juntas e/ou prevenir a ocorrência de defeitos, aumentando na difusão de hidrogênio e/ou aliviar as tensões geradas pela soldagem.

■ *Bibliografia utilizada*

Esta apostila foi realizada com base nas informações retiradas da literatura listada abaixo. Convém ressaltar que as figuras, tabelas e alguns trechos foram retirados na íntegra destas fontes bibliográficas.

Bresciani Filho, E.; Zavaglia, C. A. C.; Button, S. T.; Gomes, E.; Nery, Fernando A. C., Conformação Plástica dos Metais, Editora da Unicamp, 5ª edição, 1997.

Dieter, G. E., Metalurgia Mecânica, Editora Guanabara Dois, 2ª edição, 1981.

Helman, H.; Cetlin, P. R., Fundamentos da Conformação Mecânica dos Metais, Editora Guanabara Dois, 1983.

Chiaverini, V., Tecnologia Mecânica, Volume II, Processos de Fabricação e Tratamento, Mc Graw-Hill, 2ª edição, São Paulo, 1986.

Kalpakjian, S., Manufacturing Processes for Engineering Materials, Addison-Wesley Publishing Company, 1ª edition, 1985.

Telecurso 2000, Ensino Profissionalizante, Processos de Fabricação – Volumes 1, 2, 3 e 4, Editora Globo, 2000.

Grüning, K., Técnica da Conformação, Editora Polígono, São Paulo, 1973.

United States Steel Corporation, The Making, Shaping and Treating of Steel, Eighth Edition, USA, 1964.